

SDP-M010-DC

MODBUS RTU'LU
POTANSİYOMETRE,
MİNİMUM VE MAKSİMUM
AYARLARI, KURU KONTAK

Montaj ve kullanım talimatları



İçindekiler tablosu

GÜVENLİK VE ÖNLEMLER	3
ÜRÜN AÇIKLAMASI	4
ÜRÜN KODLARI	4
AMAÇLANAN KULLANIM ALANI	4
TEKNİK BİLGİLER	4
STANDARTLAR	4
ÇALIŞMA ŞEMALARI	5
KABLOLAMA VE BAĞLANTILAR	5
ADIM ADIM MONTAJ TALİMATLARI	5
KULLANIM TALİMATLARI	7
KURULUMUN DOĞRULANMASI	7
NAKLİYE VE DEPOLAMA	8
GARANTİ VE KISITLAMALAR	8
BAKIM	8

GÜVENLİK VE ÖNLEMLER



Ürünle çalışmadan önce tüm bilgileri, veri sayfasını, Modbus haritasını, montaj ve çalıştırma talimatlarını okuyun ve kablolama ve bağlantı şemasını inceleyin. Kişisel ve ekipman güvenliğinizi ve optimum ürün performansı için, bu ürünü kurmadan, kullanmadan veya bakımını yapmadan önce içeriği tam olarak anladığınızdan emin olun.



Güvenlik ve lisanslama (CE) nedenleriyle, ürünün izinsiz dönüştürülmesi, modifikasyonu ve/veya değiştirilmesi kabul edilemez.



Ürün, aşırı sıcaklıklar, doğrudan güneş ışığı veya titreşim gibi anormal koşullara maruz bırakılmamalıdır. Yüksek konsantrasyonda kimyasal buharlara uzun süre maruz kalmak ürün performansını etkileyebilir. Çalışma ortamının mümkün olduğunca kuru olduğundan emin olun; buğulaşmadan kaçının.



Tüm kurulumlar yerel sağlık ve güvenlik yönetmeliklerine ve yerel elektrik standartlarına ve onaylanmış kodlara uygun olmalıdır. Bu ürün sadece ürün ve güvenlik önlemleri hakkında uzman bilgisi olan bir mühendis veya teknisyen tarafından kurulabilir.



Enerjili elektrikli parçalarla temastan kaçının. Ürünü bağlamadan, bakım yapmadan veya onarmadan önce daima güç kaynağının bağlantısını kesin.



Ürüne her zaman uygun güç kaynağını uyguladığınızdan ve uygun kablo boyutu ve özelliklerini kullandığınızdan emin olun. Tüm vidaların ve somunların iyice sıkıldığından ve sigortaların (varsa) iyi takıldığından emin olun.



Ekipman ve ambalajların geri dönüşümü dikkate alınmalı ve bunlar yerel ve ulusal mevzuat / yönetmeliklere uygun olarak bertaraf edilmelidir.



Yanıtlanmayan herhangi bir sorunuz olması durumunda, lütfen teknik desteğinizle iletişime geçin veya bir uzmana danışın.

ÜRÜN AÇIKLAMASI

SDP-M010-DC potansiyometre, kademesiz kontrol sinyaline ihtiyaç duyan donanımı kontrol etmek için geliştirilmiştir. Besleme voltajı 24 VDC'dir (PoM için uygundur). Çıkış voltajı, bir döner düğme aracılığıyla Vmin'den Vmax'a veya Vmax'tan Vmin'e kademesiz olarak ayarlanır. Modbus RTU ile daha fazla parametre ayarlanabilir. Harici ekipmanın uzaktan AÇILMASI/KAPATILMASI için bir anahtar (kuru kontak) ile donatılmıştır. Kontrolör gömme olarak (IP44) veya yüzeye (IP54) monte edilebilir.

ÜRÜN KODLARI

Kod	Besleme	Çıkış	Uzaktan AÇMA/ KAPAMA
SDP-M010-DC	24 VDC (PoM)	min. - maks.	evet

AMAÇLANAN KULLANIM ALANI

- Kademesiz kontrol sinyalinin gerekli olduğu çeşitli uygulamalar
- Manuel kontrol ve BMS kontrolünün birleştirildiği uygulamalar

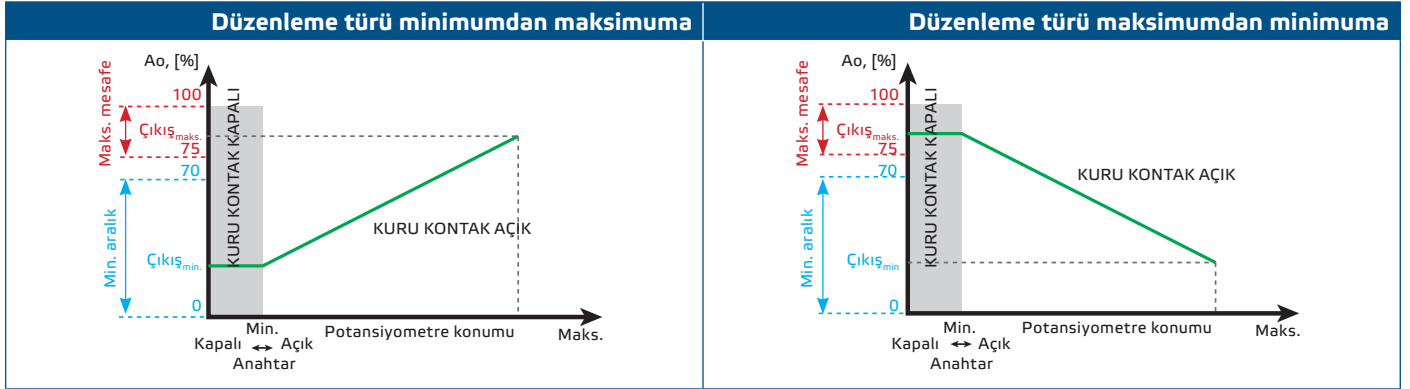
TEKNİK DATA

- Besleme gerilimi: 24 VDC
- Seçilebilir analog / modülasyon çıkışı:
 - ▶ 0–10 VDC modu: min. yük 50 k Ω (RL \geq 50 k Ω)
 - ▶ 0–20 mA modu: maks. yük 500 Ω (RL \leq 500 Ω)
 - ▶ PWM modu PWM frekansı: 1 kHz, min. yük 50 k Ω (RL \geq 50 k Ω)
- Kutu:
 - ▶ ASA, beyaz-fildişi (RAL9010), IP54 (EN 60529'a göre)
- Çalışma ortam koşulları:
 - ▶ sıcaklık: 0–50 °C
 - ▶ bağıl nem: < % 95 rH (yoğuşmasız)
- Depolama sıcaklığı: -10–55 °C

STANDARTLAR

- Alçak Gerilim Direktifi 2014/35/EU
 - ▶ EN 60529:1991 Muhafazalar tarafından sağlanan koruma dereceleri (IP Kodu) AC:1993'den EN 60529'a değişiklik
 - ▶ EN 60730-1:2011 Ev ve benzeri kullanımlar için otomatik elektrik kontrolleri - Bölüm 1: Genel gereksinimler.
- EMC direktifi 2014/30/EU
 - ▶ EN 60730-1:2011 Ev ve benzeri kullanımlar için otomatik elektrik kontrolleri - Bölüm 1: Genel gereksinimler
 - ▶ EN 61000-6-1:2007 Elektromanyetik uyumluluk (EMC) - Bölüm 6-1: Genel standartlar - Konut, ticari ve hafif endüstriyel ortamlar için dokunulmazlık
 - ▶ EN 61000-6-3: 2007 Elektromanyetik uyumluluk (EMC) — Bölüm 6-3: Genel standartlar - Konut, ticari ve hafif endüstriyel ortamlar için emisyon standardı. Değişiklikler A1: 2011 ve AC: 2012 den EN 61000-6-3
- RoHS Direktifi 2011/65/EU

ÇALIŞMA ŞEMALARI



NOT

Çıkış sinyali türü, minimum ve maksimum çıkış, düşükten yükseğe veya yüksektен düşüğe çıkış vb. parametreler Modbus kayıtları aracılığıyla ayarlanabilir. Ürünün Modbus kayıt haritasına danışın.



NOT

Varsayılan olarak, istenen fan hızı veya çıkış değeri döner düğme ile manuel olarak ayarlanabilir. Bu manuel kontrolü Modbus RTU iletişimi ile geçersiz kılmak mümkündür. Çıkış üzerine yazma, Modbus Tutma kaydı 12 aracılığıyla etkinleştirilebilir. Çıkış üzerine yazma etkinleştirildiğinde, istenen çıkış değeri Modbus Tutma kaydı 13'e yazılabilir. Bu durumda, Tutma kaydı 8'e, 0'dan farklı bir değer yazarak Modbus güvenlik zaman aşımını etkinleştirmeniz de tavsiye edilir. Zaman aşımı süresi geçtikten sonra, çıkış minimum çıkış değerine zorlanır. Zaman aşımı sıfır olarak ayarlanırsa, bu işlev devre dışı bırakılır.

KABLOLAMA VE BAĞLANTILAR

Us	Besleme gerilimi 24 VDC
GND	Besleme gerilimi, topraklama
DC	Uzaktan AÇMA/KAPATMA için kuru kontak
A	Modbus RTU iletişimi, sinyal A
/B	Modbus RTU iletişimi, sinyal /B
Ao	Çıkış sinyali (min - maks)
GND	Çıkış, topraklama
Bağlantılar	Yaylı kontak terminal bloğu, 0,5—1,5 mm ² bükümlü teller veya 0,5—1,0 mm ² kablo pabuçlu teller, uzunluk 9-10 mm

ADIM ADIM MONTAJ TALİMATLARI

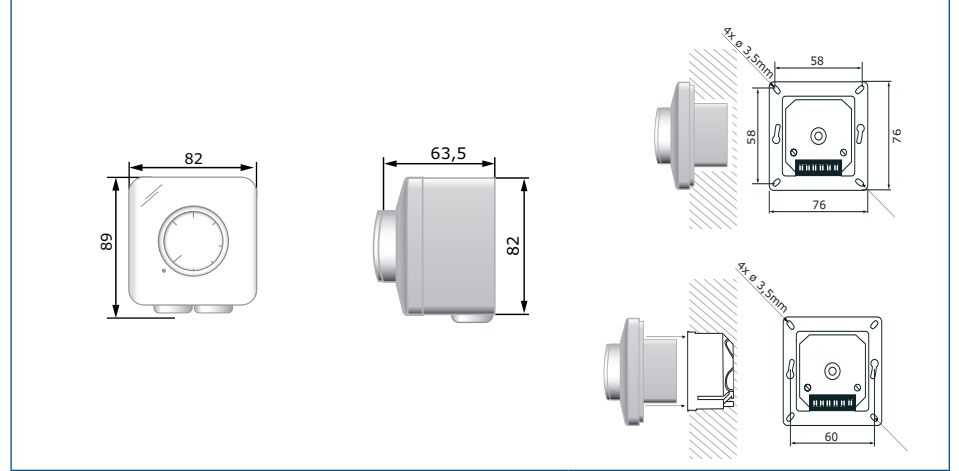
Potansiyometreyi monte etmeye başlamadan önce dikkatlice okuyun "**Güvenlik ve Önlemler**". Ardından aşağıdaki montaj adımlarını takip edin:

Gömme montaj

1. Düğmeyi çekerek çıkartın.
2. Dış kutunun kapağını çıkarmak için rondelayı sökün.
3. Kablo bağlantılarını kablo bağlantı şemasına göre yapın (bkz. **Şek. 1** Kablolama ve bağlantılar).

Şek. 1 Kablolama ve bağlantılar

4. İç kutuyu duvara **Şek. 2** Montaj boyutları - gömmemontajda gösterilen montaj boyutlarına göre monte edin.

Şek. 2 Montaj boyutları - gömme montaj**NOT**

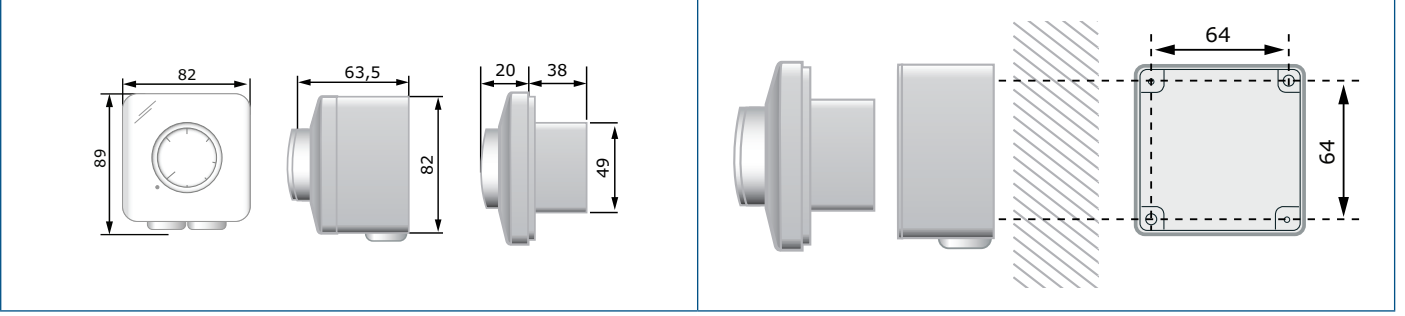
Üniteyi, terminal bloğu ve bağlantılar alt tarafta olacak şekilde monte edin.

5. Kapağı geri takın ve vidalarla sabitleyin.
6. Düğmeyi geri takın ve kapalı konuma getirin.
7. Güç kaynağını açın.

Yüze montaj için

1. Düğmeyi çekerek çıkartın.
2. Dış kutunun kapağını çıkarmak için rondelayı sökün.
3. Dış kutuyu, **Şek. 3'de** Montaj boyutları - yüze montaj'da gösterilen montaj boyutlarına bağlı kalarak vidalar ve dübelleri vasıtasıyla yüze monte edin.

Şek. 3 Montaj boyutları - yüzeye montaj



4. Kabloları rondelalardan geçirin.
5. Kablolama şemasına uygun kablolama yapın (bakınız Şek. 1 Kablolama ve bağlantılar).
6. İç kutuyu dış kutuya takın ve vidaları kullanarak sabitleyin. Kapağı geri takın ve vidalarla sabitleyin.
7. Düğmeyi geri takın ve kapalı konuma getirin.
8. Güç kaynağını açın.

**NOT**

Üniteyi, terminal bloğu ve bağlantılar alt tarafta olacak şekilde monte edin.

**NOT**

Yoğunlaşan suyu tahliye etmek için harici kutunun alt kısmına 5 mm bir delik açılabilir.

KULLANIM TALİMATLARI

Potansiyometre, EC fan hızını, AC fan hızı kontrol cihazlarını, damper aktüatörlerini veya analog giriş sinyali gerektiren diğer cihazları manuel olarak kontrol etmek için tasarlanmıştır. Çıkış voltajını ayarlamak için düğmeyi çevirin.

KURULUM TALİMATLARININ DOĞRULANMASI

**DİKKAT**

Elektrikli cihazlarda çalışırken yalnızca iletken olmayan kulplu alet ve ekipmanları kullanın.

- Hatalı çalışma durumunda, lütfen kontrol edin:
 - ▶ doğru voltaj uygulandığını;
 - ▶ tüm bağlantıların doğru olduğunu;
 - ▶ ayarlı cihazın çalışır olduğunu.

NAKLIYE VE DEPOLAMA

Darbelerden ve aşırı koşullardan kaçının; orijinal ambalajında saklayın.

GARANTİ VE KISITLAMALAR

Üretim hatalarına karşı teslimat tarihinden itibaren iki yıl. Yayın tarihinden sonra üründe yapılan her türlü modifikasyon ve değişikliklerden üretici sorumlu değildir. Üretici, bu verilerdeki herhangi bir baskı hatası ya da yanlıştan sorumlu değildir.

BAKIM

Normal koşullarda bu ürün bakım gerektirmez. Kirlendiyse, kuru veya nemli bir bezle temizleyin. Çok kirli olması durumunda, aşındırıcı olmayan bir ürünle temizleyin. Bu gibi durumlarda, ünite güç kaynağından ayrılmalıdır. Üniteye sıvı girmemesine dikkat edin. Sadece tamamen kuru olduğunda beslemeye yeniden bağlayın.