

# SDP-M010-XT | MİNİMUM VE MAKSİMUM AYARLI POTANSİYOMETRE

Montaj ve kullanım talimatları



## İçindekiler tablosu

|                                     |   |
|-------------------------------------|---|
| GÜVENLİK VE ÖNLEMLER                | 3 |
| ÜRÜN AÇIKLAMASI                     | 4 |
| ÜRÜN KODLARI                        | 4 |
| AMAÇLANAN KULLANIM ALANI            | 4 |
| TEKNİK BİLGİLER                     | 4 |
| STANDARTLAR                         | 4 |
| ÇALIŞMA ŞEMASI                      | 5 |
| KABLOLAMA VE BAĞLANTILAR            | 5 |
| ADIM ADIM MONTAJ TALİMATLARI        | 6 |
| KULLANIM TALİMATLARI                | 7 |
| KURULUM TALİMATLARININ DOĞRULANMASI | 7 |
| NAKLİYE VE DEPOLAMA                 | 8 |
| GARANTİ VE KISITLAMALAR             | 8 |
| BAKIM                               | 8 |

## GÜVENLİK VE ÖNLEMLER



Ürünle çalışmadan önce tüm bilgileri, veri sayfasını, Modbus haritasını, montaj ve çalıştırma talimatlarını okuyun ve kablolama ve bağlantı şemasını inceleyin. Kişisel ve ekipman güvenliğiniz ve optimum ürün performansı için, bu ürünü kurmadan, kullanmadan veya bakımını yapmadan önce içeriği tam olarak anladığınızdan emin olun.



Güvenlik ve lisanslama (CE) nedenleriyle, ürünün izinsiz dönüştürülmesi, modifikasyonu ve / veya değiştirilmesi kabul edilemez.



Ürün, aşırı sıcaklıklar, doğrudan güneş ışığı veya titreşimler gibi anormal koşullara maruz bırakılmamalıdır. Yüksek konsantrasyonda kimyasal buharlara uzun süre maruz kalmak ürün performansını etkileyebilir. Çalışma ortamının mümkün olduğunca kuru olduğundan emin olun; buğulaşmadan kaçının.



Tüm kurulumlar yerel sağlık ve güvenlik yönetmeliklerine ve yerel elektrik standartlarına ve onaylanmış kodlara uygun olmalıdır. Bu ürün sadece ürün ve güvenlik önlemleri hakkında uzman bilgisi olan bir mühendis veya teknisyen tarafından kurulabilir.



Enerjili elektrikli parçalarla temastan kaçının. Ürünü bağlamadan, bakım yapmadan veya onarmadan önce daima güç kaynağının bağlantısını kesin.



Ürüne her zaman uygun güç kaynağını uyguladığınızdan ve uygun kablo boyutu ve özelliklerini kullandığınızdan emin olun. Tüm vidaların ve somunların iyice sıkıldığından ve sigortaların (varsa) iyi takıldığından emin olun.



Ekipman ve ambalajların geri dönüşümü dikkate alınmalı ve bunlar yerel ve ulusal mevzuat / yönetmeliklere uygun olarak bertaraf edilmelidir.



Yanıtlanmayan herhangi bir sorunuz olması durumunda, lütfen teknik desteğinizle iletişime geçin veya bir uzmana danışın.

## ÜRÜN AÇIKLAMASI

SDP-M010-XT potansiyometreler, kademesiz kontrol sinyaline ihtiyaç duyan ekipmanı kontrol etmek için geliştirildi. Besleme voltajı 24 VDC'dir (PoM için uygundur). Çıkış voltajı, bir döner düğme aracılığıyla Vmin'den Vmax'a veya Vmax'tan Vmin'e kademesiz olarak ayarlanır. KAPALI konumu olmayan bir versiyon ve en sol konumda KAPALI anahtarı bulunan bir versiyon bulunmaktadır. Potansiyometre ankastre olarak (IP44) veya yüzeye (IP54) monte edilebilir. Tüm parametreler ve ayarlar Modbus RTU iletişimi ile ayarlanabilir.

## ÜRÜN KODLARI

| Kod         | Besleme | Çıkış        | Düğme pozisyonu |
|-------------|---------|--------------|-----------------|
| SDP-M010-AT | 24 VDC  | 0, Vmin—Vmax | evet            |
| SDP-M010-BT | 24 VDC  | 0, Vmin—Vmax | hayır           |

## AMAÇLANAN KULLANIM ALANI

- Kademesiz kontrol sinyalinin gerekli olduğu çeşitli uygulamalar
- Manuel kontrol ve BMS kontrolünün birleştirildiği uygulamalar

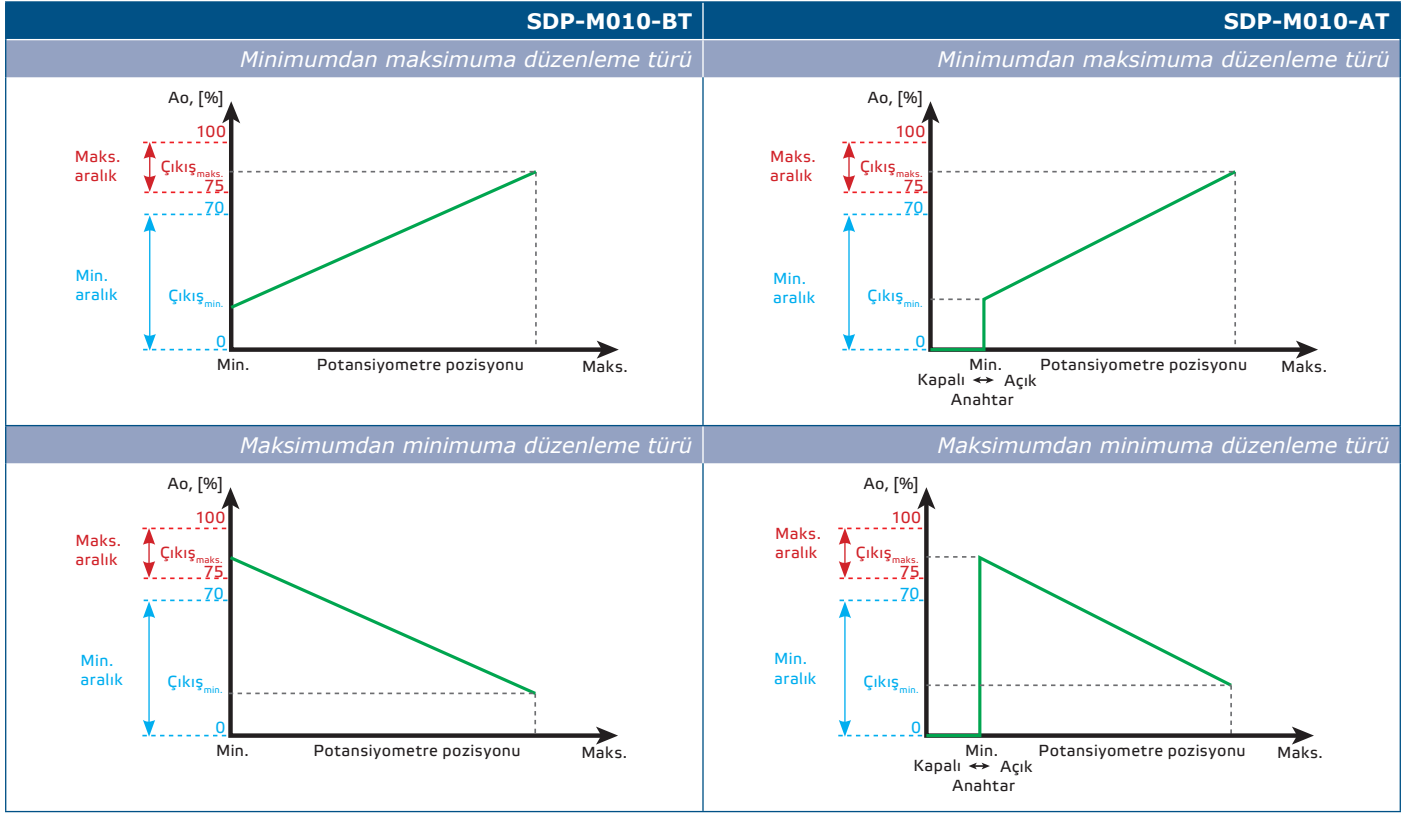
## TEKNİK BİLGİLER

- Besleme gerilimi: 24 VDC
- Seçilebilir analog / modülasyon çıkışı
  - ▶ 0—10 VDC modu: min. yük 50 k $\Omega$  (RL  $\geq$  50 k $\Omega$ )
  - ▶ 0—20 mA modu: maks. yük 500  $\Omega$  (RL  $\leq$  500  $\Omega$ )
  - ▶ PWM modu PWM frekansı: kHz, min. yük 50 k $\Omega$  (RL  $\geq$  50 k $\Omega$ )
- Kutu:
  - ▶ ASA, beyaz-fildişi (RAL9010), IP54 (EN 60529'a göre)
- Çalışma ortam koşulları:
  - ▶ sıcaklık: 0—50  $^{\circ}$ C
  - ▶ bağıl nem: < % 95 rH (yoğuşmasız)

## STANDARTLAR

- Alçak Gerilim Direktifi 2014/35/EU
  - ▶ EN 60529:1991 Muhafazalar tarafından sağlanan koruma dereceleri (IP Kodu) AC:1993'den EN 60529'a değişiklik
  - ▶ EN 60730-1:2011 Ev ve benzeri kullanımlar için otomatik elektrik kontrolleri - Bölüm 1: Genel gereksinimler.
- EMC direktifi 2014/30/EU
  - ▶ EN 60730-1:2011 Ev ve benzeri kullanımlar için otomatik elektrik kontrolleri - Bölüm 1: Genel gereksinimler
  - ▶ EN 61000-6-1: 2007 Elektromanyetik uyumluluk (EMC) - Bölüm 6-1: Genel standartlar - Konut, ticari ve hafif endüstriyel ortamlar için dokunulmazlık
  - ▶ EN 61000-6-3: 2007 Elektromanyetik uyumluluk (EMC) — Bölüm 6-3: Genel standartlar - Konut, ticari ve hafif endüstriyel ortamlar için emisyon standartı. Değişiklikler A1: 2011 ve AC: 2012 den EN 61000-6-3
- RoHS Direktifi 2011/65/EU

## ÇALIŞMA ŞEMASI



 **NOT**

Çıkış sinyali türü, minimum ve maksimum çıkış, düşükten yükseğe veya yüksekten düşüğe çıkış vb. parametreler Modbus kayıtları aracılığıyla ayarlanabilir. Ürünün Modbus kayıt haritasına danışın.

 **NOT**

Analog/modülasyon çıkışına uygun yük bağlanmalıdır. Yükün değiştirilmesi gerekiyorsa öncelikle çıkış türünü yapılandırın.

## KABLOLAMA VE BAĞLANTILAR

|             |  |
|-------------|--|
| Us          | Besleme gerilimi 24 VDC  |
| GND         | Besleme gerilimi, topraklama   |
| DC          | Uzaktan AÇMA/KAPATMA için kuru kontak  |
| A           | Modbus RTU iletişimi, sinyal A   |
| /B          | Modbus RTU iletişimi, sinyal /B  |
| Ao          | Çıkış sinyali (min. - maks.)   |
| GND         | Çıkış, topraklama:   |
| Bağlantılar | Yaylı kontak terminal bloğu, 0,5—1,5 mm <sup>2</sup> çok damarlı teller veya 0,5—1,0 mm <sup>2</sup> kablo pabuçlu teller, uzunluk 9-10 mm |

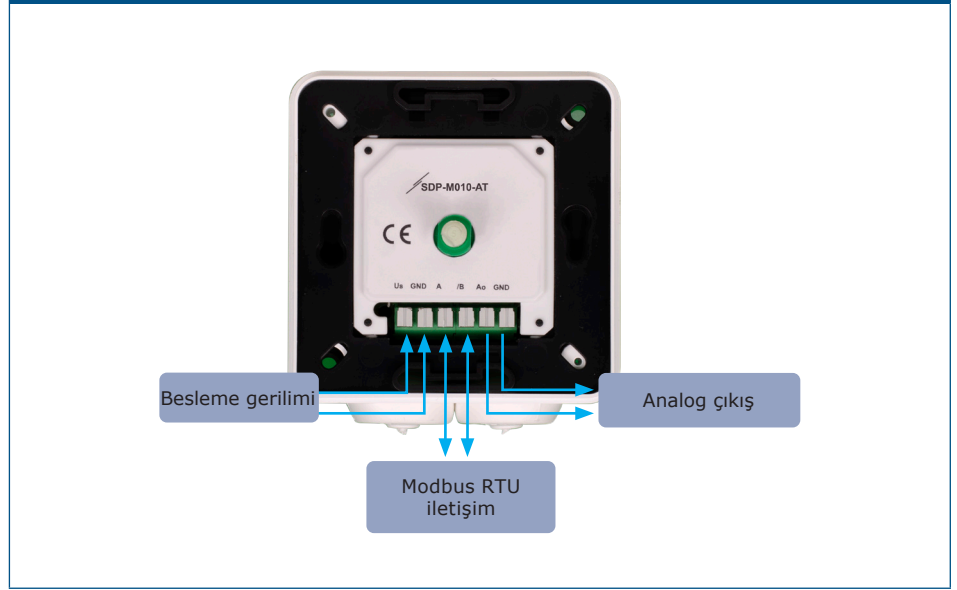
## ADIM ADIM MONTAJ TALİMATLARI

Üniteyi monte etmeye başlamadan önce dikkatlice okuyun "**Güvenlik ve Önlemler**".  
Ardından aşağıdaki montaj adımlarını takip edin:

### Gömme montaj

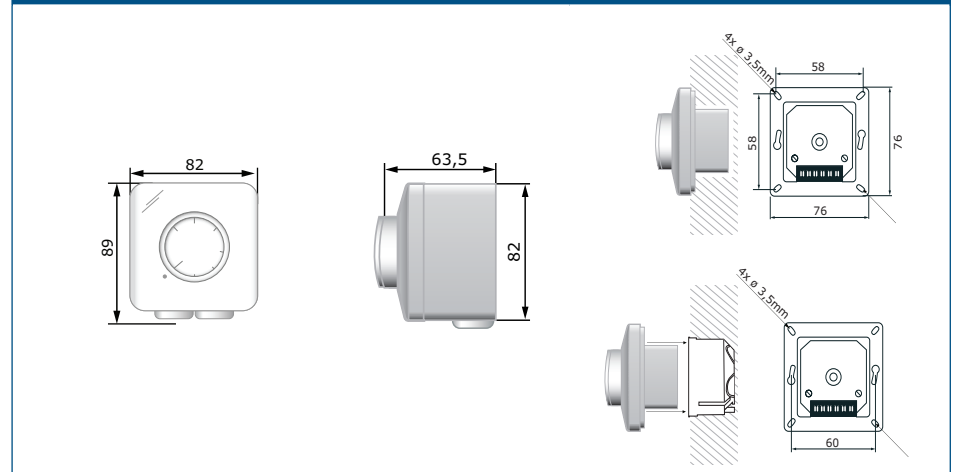
1. Düğmeyi çekerek çıkartın.
2. Dış kutunun kapağını çıkarmak için rondelayı sökün.
3. Kablo bağlantılarını kablo bağlantı şemasına göre yapın (bkz. **Şekil 1** *Kablolama ve bağlantılar*).

### Şek.1 Kablolama ve bağlantılar



4. İç kutuyu **Şekil 1**'de gösterilen montaj boyutlarına göre duvara monte edin *Montaj boyutları - gömme montaj*

### Şek. 2 Montaj boyutları - gömme montaj



**NOT**

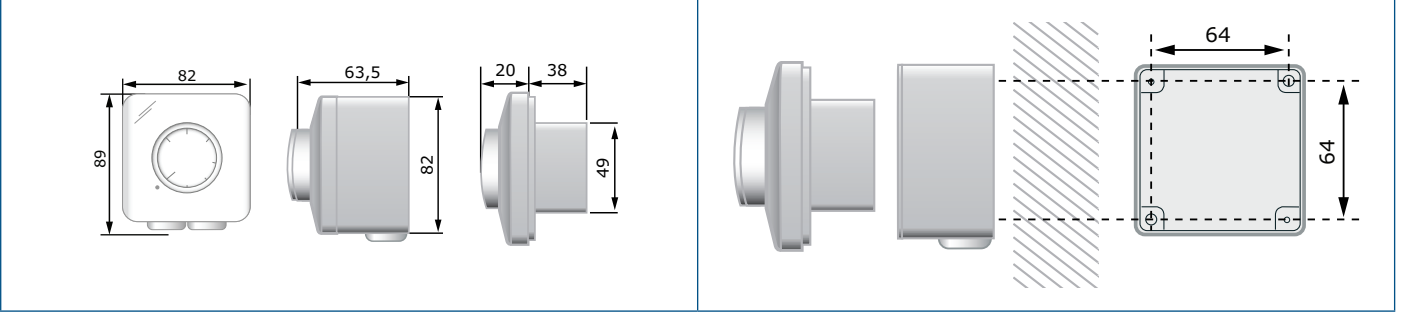
Üniteyi, terminal bloğu ve bağlantılar alt tarafta olacak şekilde monte edin.

5. Kapağı geri takın ve vidalarla sabitleyin.
6. Düğmeyi geri takın ve kapalı konuma getirin.
7. Güç kaynağını açın.

## Yüzeğe montaj için

1. Düğmeyi çekerek çıkartın.
2. Dış kutunun kapağını çıkarmak için rondelayı sökün.
3. Dış kutunun, **Şekil 3'de** gösterilen montaj boyutlarına yapışan vidalar ve dübelleri vasıtasıyla yüzeğe monte edin. *Montaj boyutları - yüzeğe montaj.*

Şek. 3 Montaj boyutları - yüzeğe montaj



4. Kabloları rondelalardan geçirin.
5. Bağlantı şemasına uygun kablolama yapın (**Şekil 1(bakınız)** *Kablolama ve bağlantılar*).
6. İç kutuyu dış kutuya takın ve vidaları kullanarak sabitleyin. Kapağı geri takın ve vidalarla sabitleyin.
7. Düğmeyi geri takın ve kapalı konuma getirin.
8. Güç kaynağını açın.



## NOT

*Yoğunlaşan suyu tahliye etmek için harici kutunun alt kısmına 5 mm bir delik açılabilir.*

## KULLANIM TALİMATLARI

Potansiyometre, EC fan hızını, AC fan hızı kontrol cihazlarını, damper aktüatörlerini veya analog giriş sinyali gerektiren diğer cihazları manuel olarak kontrol etmek için tasarlanmıştır. Çıkış voltajını ayarlamak için düğmeyi çevirin.

## KURULUM TALİMATLARININ DOĞRULANMASI



## DİKKAT

*Elektrikli cihazlarda çalışırken yalnızca yalıtımlı kulplu alet ve ekipmanları kullanın.*

- Hatalı çalışma durumunda, lütfen aşağıdakileri kontrol edin:
  - ▶ Doğru voltaj uygulandığını;
  - ▶ Tüm bağlantıların doğru olduğunu;
  - ▶ Ayarlı cihazın çalışır olduğunu.
  - ▶ Modbus iletişiminin çalıştığını ve tüm ayarlara Modbus RTU üzerinden ulaşılabildiğini.

## NAKLİYE VE DEPOLAMA

Darbelerden ve aşırı koşullardan kaçının; orijinal ambalajında saklayın.

## GARANTİ VE KISITLAMALAR

Üretim hatalarına karşı teslimat tarihinden itibaren iki yıl. Yayın tarihinden sonra üründe yapılacak herhangi bir değişiklik veya modifikasyon, üreticiyi herhangi bir sorumluluktan muaf hale getirir. Üretici, bu verilerdeki herhangi bir yanlış baskı veya hatadan sorumlu değildir.

## BAKIM

Normal koşullarda bu ürün bakım gerektirmez. Kirliyse kuru veya nemli bir bezle temizleyin. Ağır kirlilik durumunda agresif olmayan bir ürünle temizleyin. Bu gibi durumlarda, ünite güç kaynağından ayrılmalıdır. Üniteye sıvı girmemesine dikkat edin. Sadece tamamen kurduğunda elektriği yeniden bağlayın.