

# SDP-E0US-DC

MİN. VE MAKS. AYARLI  
POTANSİYOMETRE VE KURU  
KONTAK

Montaj ve kullanım talimatları



## İçindekiler tablosu

GÜVENLİK VE ÖNLEMLER	3
ÜRÜN AÇIKLAMASI	4
ÜRÜN KODLARI	4
AMAÇLANAN KULLANIM ALANI	4
TEKNİK BİLGİLER	4
STANDARTLAR	4
ÇALIŞMA ŞEMALARI	5
KABLOLAMA VE BAĞLANTILAR	5
ADIM ADIM MONTAJ TALİMATLARI	5
AYARLAR	7
KULLANIM TALİMATLARI	7
KURULUM TALİMATLARININ DOĞRULANMASI	7
NAKLİYE VE DEPOLAMA	8
GARANTİ VE KISITLAMALAR	8
BAKIM	8

## GÜVENLİK VE ÖNLEMLER



Ürünle çalışmadan önce tüm bilgileri, veri sayfasını, Modbus haritasını, montaj ve çalıştırma talimatlarını okuyun ve kablolama ve bağlantı şemasını inceleyin. Kişisel ve ekipman güvenliğinizi ve optimum ürün performansı için, bu ürünü kurmadan, kullanmadan veya bakımını yapmadan önce içeriği tam olarak anladığınızdan emin olun.



Güvenlik ve lisanslama (CE) nedenleriyle, ürünün izinsiz dönüştürülmesi ve/veya modifikasyonu kabul edilemez.



Ürün, aşırı sıcaklıklar, doğrudan güneş ışığı veya titreşim gibi anormal koşullara maruz bırakılmamalıdır. Yüksek konsantrasyonda kimyasal buharlara uzun süre maruz kalmak ürün performansını etkileyebilir. Çalışma ortamının mümkün olduğunca kuru olduğundan emin olun; buğulaşmadan kaçının.



Tüm kurulumlar yerel sağlık ve güvenlik yönetmeliklerine ve yerel elektrik standartlarına ve onaylanmış kodlara uygun olmalıdır. Bu ürün sadece ürün ve güvenlik önlemleri hakkında uzman bilgisi olan bir mühendis veya teknisyen tarafından kurulabilir.



Enerjili elektrikli parçalarla temastan kaçının. Ürünü bağlamadan, bakım yapmadan veya onarmadan önce daima güç kaynağının bağlantısını kesin.



Ürüne her zaman uygun güç kaynağını uyguladığınızdan ve uygun kablo boyutu ve özelliklerini kullandığınızdan emin olun. Tüm vidaların ve somunların iyice sıkıldığından ve sigortaların (varsa) iyi takıldığından emin olun.



Ekipman ve ambalajların geri dönüşümü dikkate alınmalı ve bunlar yerel ve ulusal mevzuat / yönetmeliklere uygun olarak bertaraf edilmelidir.



Yanıtlanmayan herhangi bir sorunuz olması durumunda, lütfen teknik desteğinizle iletişime geçin veya bir uzmana danışın.

## ÜRÜN AÇIKLAMASI

Bu potansiyometreler, değişken bir kontrol sinyaline ihtiyaç duyan ekipmanı kontrol edebilir. Besleme gerilimi 5 VDC ile 24 VDC arasındadır. Çıkış, bir döner düğme aracılığıyla sürekli olarak minimumdan maksimuma veya maksimumdan minimuma değişken olarak ayarlanır. Bu versiyon, harici ekipmanı uzaktan AÇMAK/KAPATMAK için en sol konumda kuru bir kontağa sahiptir. Potansiyometre hem gömme (IP44) hem de yüzeye montaj (IP54) için uygundur.

## ÜRÜN KODLARI

Kod	Besleme	Çıkış	Uzaktan AÇMA/ KAPAMA
SDP-E0US-DC	5-24 VDC	min. - maks./ maks. - min.	evet

## AMAÇLANAN KULLANIM ALANI

- Değişken bir kontrol sinyalinin gerekli olduğu çeşitli uygulamalar

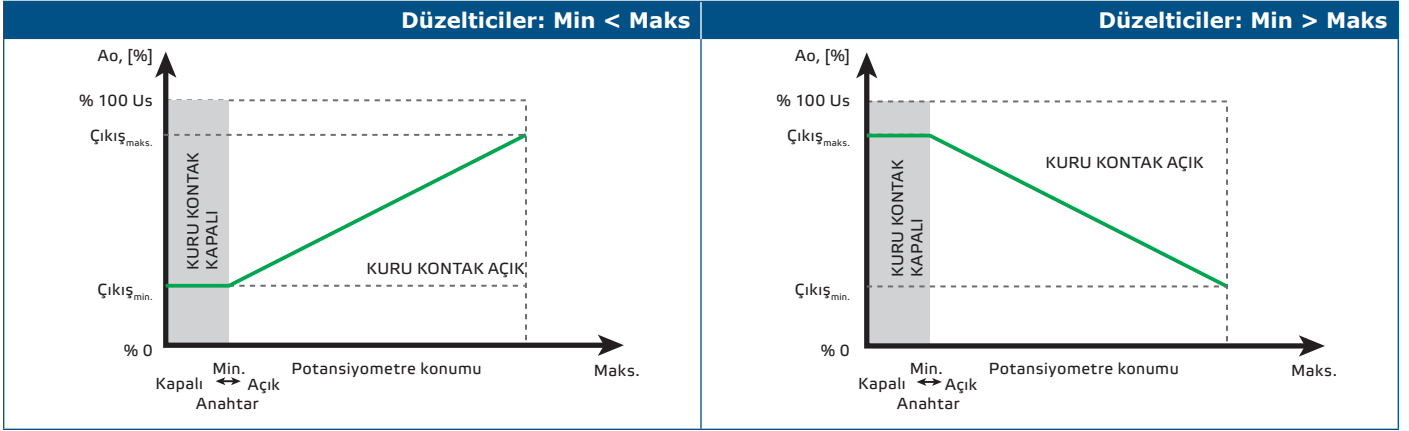
## TEKNİK BİLGİLER

- Besleme gerilimi: 5-24 VDC
- Seçilebilir analog / modülasyon çıkışı:
  - % 0-100 Us modu: min. yük 50 k $\Omega$  (RI  $\geq$  50 k $\Omega$ )
  - 0–20 mA modu: maks. yük 500  $\Omega$  (RL  $\leq$  500  $\Omega$ )
  - PWM modu PWM frekansı: 1 kHz, min. yük 50 k $\Omega$  (RL  $\geq$  50 k $\Omega$ )
- Kutu:
  - ASA, beyaz-fildişi (RAL9010), IP54 (EN 60529'a göre)
- Maksimum 1 A anahtarlama akımı ile harici ekipmanın uzaktan AÇMA / KAPAMA anahtarlama için kuru kontak
- Çalışma ortam koşulları:
  - sıcaklık: 0–50 °C
  - bağıl nem: <% 95 rH (yoğuşmasız)
- Depolama sıcaklığı: -10–55 °C

## STANDARTLAR

- Alçak Gerilim Direktifi 2014/35/EU
  - EN 60529:1991 Muhafazalar tarafından sağlanan koruma dereceleri (IP Kodu) AC:1993'den EN 60529'a değişiklik
  - EN 60730-1:2011 Ev ve benzeri kullanımlar için otomatik elektrik kontrolleri - Bölüm 1: Genel gereksinimler.
- EMC direktifi 2014/30/EU
  - EN 60730-1:2011 Ev ve benzeri kullanımlar için otomatik elektrik kontrolleri - Bölüm 1: Genel gereksinimler
  - EN 61000-6-1:2007 Elektromanyetik uyumluluk (EMC) - Bölüm 6-1: Genel standartlar - Konut, ticari ve hafif endüstriyel ortamlar için dokunulmazlık
  - EN 61000-6-3: 2007 Elektromanyetik uyumluluk (EMC) — Bölüm 6-3: Genel standartlar - Konut, ticari ve hafif endüstriyel ortamlar için emisyon standardı. Değişiklikler A1: 2011 ve AC: 2012 den EN 61000-6-3
- RoHs Direktifi 2011/65/EU

## ÇALIŞMA ŞEMALARI



## NOT

Analog/modülasyon çıkışına uygun yük bağlanmalıdır. Yükün değiştirilmesi gerekiyorsa öncelikle çıkış tipini yapılandırın.

## KABLOLAMA VE BAĞLANTILAR

Us	Besleme gerilimi (5-24 VDC)
GND	Besleme gerilimi, topraklama
DC	Uzaktan AÇMA/KAPAMA için kuru kontak
Ao	Çıkış sinyali (min. - maks.)
GND	Çıkış yükü:
Bağlantılar	Yaylı kontak klemensi, bükülü teller 1,0–1,5 mm <sup>2</sup> veya teller kablo yuvası ile 0,75–1,0 mm <sup>2</sup> , uzunluk 7 mm

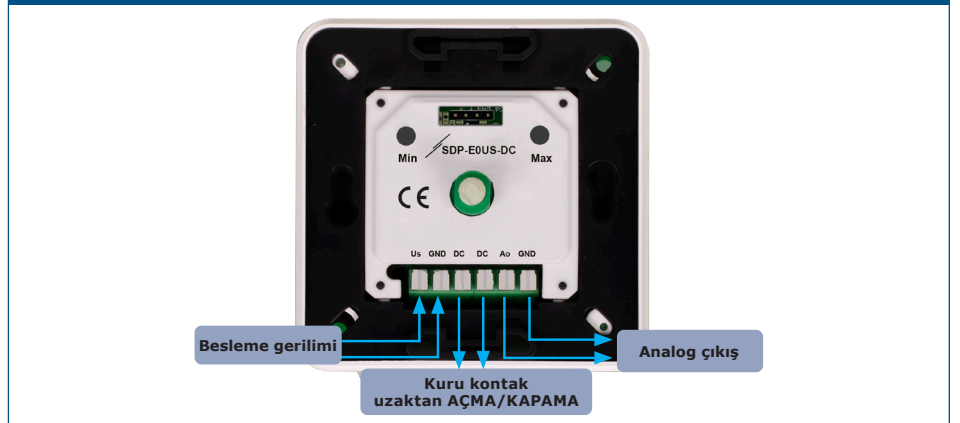
## ADIM ADIM MONTAJ TALİMATLARI

Potansiyometreyi monte etmeye başlamadan önce dikkatlice okuyun "**Güvenlik ve Önlemler**". Ardından aşağıdaki montaj adımlarını takip edin:

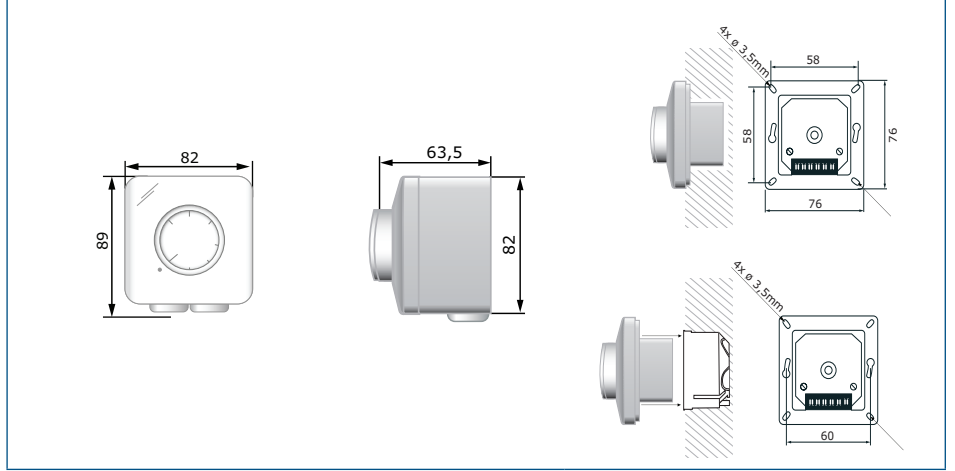
## Gömme montaj

1. Düğmeyi çekerek çıkartın.
2. Dış kutunun kapağını çıkarmak için rondelayı sökün.
3. Kablo bağlantılarını kablo bağlantı şemasına göre yapın (bkz. **Şek. 1 Kablolama ve bağlantılar**).

## Şek. 1 Kablolama ve bağlantılar



4. İç kutuyu duvara **Şek. 2** Montaj boyutları - gömme montajda gösterilen boyutlara göre monte edin.

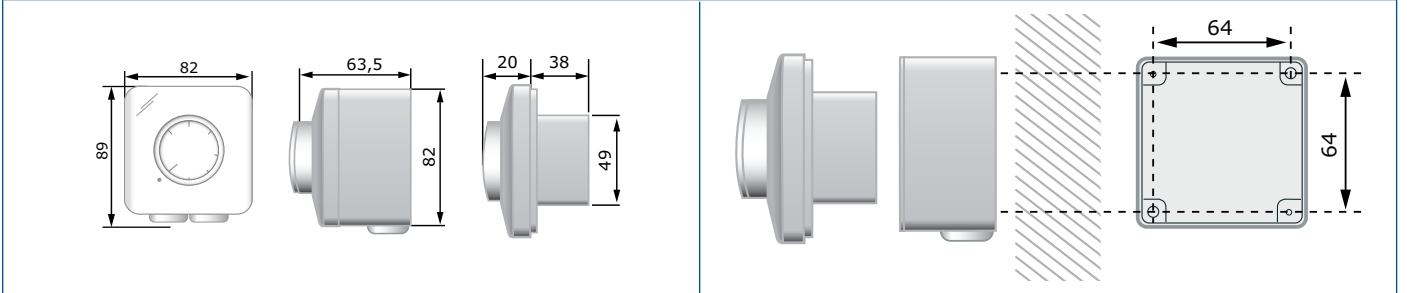
**Şek. 2 Montaj boyutları - gömme montaj****NOT**

Üniteyi, terminal bloğu ve bağlantılar alt tarafta olacak şekilde monte edin.

5. Kapağı geri takın ve vidalarla sabitleyin.
6. Düğmeyi geri takın ve kapalı konuma getirin.
7. Güç kaynağını açın.

**Yüze montaj için**

1. Düğmeyi çekerek çıkartın.
2. Dış kutunun kapağını çıkarmak için rondelayı sökün.
3. Dış kutuyu, **Şek. 3'de** Montaj boyutları - yüze montaj'da gösterilen montaj boyutlarına bağlı kalarak vidalar ve dübeller vasıtasıyla yüze monte edin.

**Şek. 3 Montaj boyutları - yüze montaj**

4. Kabloları rondelalardan geçirin.
5. Kablolama şemasına uygun kablolama yapın (bakınız **Şek. 1** Kablolama ve bağlantılar).
6. İç kutuyu dış kutuya takın ve vidaları kullanarak sabitleyin. Kapağı geri takın ve vidalarla sabitleyin.
7. Düğmeyi geri takın ve kapalı konuma getirin.
8. Güç kaynağını açın.

**NOT**

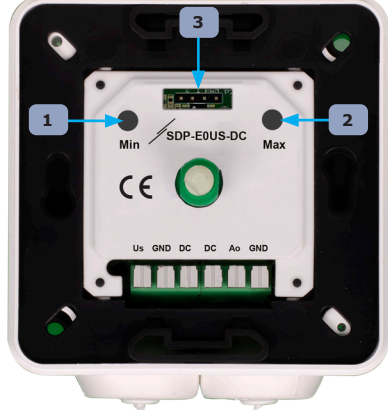
Üniteyi, terminal bloğu ve bağlantılar alt tarafta olacak şekilde monte edin.

**NOT**

Yoğunlaşan suyu tahliye etmek için dış kutunun alt kısmına 5 mm bir delik açılabilir.

## AYARLAR

Ayarlar



1 - Min. ayar düzelticisi	Düzeltiler tarafından belirlenen değerler arasında her zaman minimum % 20 kontrol aralığı vardır.	% 0—80 Us	
2 - Maksimum ayar düzelticisi		% 20—100 Us	
3 - Analog/modülasyonlu çıkış tipi seçimi için başlık	voltaj	akım	PWM
	<input type="checkbox"/> <input type="checkbox"/> <input type="checkbox"/> <input type="checkbox"/> 1 2 3 4	<input type="checkbox"/> <input type="checkbox"/> <input type="checkbox"/> <input type="checkbox"/> 1 2 3 4	<input type="checkbox"/> <input type="checkbox"/> <input type="checkbox"/> <input type="checkbox"/> 1 2 3 4

## KULLANIM TALİMATLARI

Potansiyometre, EC fan hızını, AC fan hızı kontrol cihazlarını, damper motorlarını veya analog giriş sinyali gerektiren diğer cihazları manuel olarak kontrol etmek için tasarlanmıştır. Çıkış sinyalini ayarlamak için düğmeyi çevirin.

Varsayılan olarak, döner düğmeyi saat yönünde çevirerek çıkış sinyali minimumdan maksimuma gider. Minimum değer maksimum değerden daha yükseğe ayarlandığında, döner düğmeyi çevirerek çıkış sinyali maksimumdan minimuma gider. Düzeltiler tarafından belirlenen değerler arasında her zaman minimum % 20 kontrol aralığı vardır. Min. düzeltici değeri esas alınır. Her iki düzeltici de minimuma ayarlanırsa, çıktının gerçek kontrolü % 0 ile % 20 arasında olacaktır. Her iki düzeltici de maksimuma ayarlanırsa, çıktının gerçek kontrolü % 80 ile % 100 arasında olacaktır.

## KURULUM TALİMATLARININ DOĞRULANMASI

**⚠ DİKKAT**

*Elektrikli cihazlarda çalışırken yalnızca yalıtımlı kulplu alet ve ekipmanları kullanın.*

- Hatalı çalışma durumunda, lütfen kontrol edin:
  - ▶ doğru voltaj uygulandığını;
  - ▶ tüm bağlantıların doğru olduğunu;
  - ▶ ayarlı cihazın çalışır olduğunu.

## NAKLIYE VE DEPOLAMA

Darbelerden ve aşırı koşullardan kaçının; orijinal ambalajında saklayın.

## GARANTİ VE KISITLAMALAR

Üretim hatalarına karşı teslimat tarihinden itibaren iki yıl. Yayın tarihinden sonra üründe yapılan her türlü modifikasyon ve değişikliklerden üretici sorumlu değildir. Üretici, bu verilerdeki herhangi bir baskı hatası ya da yanlıştan sorumlu değildir.

## BAKIM

Normal koşullarda bu ürün bakım gerektirmez. Kirlendiyse, kuru veya nemli bir bezle temizleyin. Çok kirli olması durumunda, aşındırıcı olmayan bir ürünle temizleyin. Bu gibi durumlarda, ünite güç kaynağından ayrılmalıdır. Üniteye sıvı girmemesine dikkat edin. Sadece tamamen kurduğunda beslemeye yeniden bağlayın.