

RSTHH-3

SICAKLIK VE BAĞIL NEM
ODA SENSÖRÜ

Montaj ve kullanım talimatları



İçindekiler tablosu

GÜVENLİK VE ÖNLEMLER	3
ÜRÜN TANIMI	4
ÜRÜN KODU	4
AMAÇLANAN KULLANIM ALANI	4
TEKNİK DATA	4
STANDARTLAR	4
OPERASYONEL DİAGRAMLAR	5
KABLOLAMA VE BAĞLANTILAR	6
ADIMLARLA MONTAJ & ÇALIŞTIRMA TALİMATI	6
KULLANIM TALİMATLARI	9
KURULUM TALİMATLARININ DOĞRULANMASI	10
NAKLİYE VE DEPOLAMA	10
GARANTİ VE KISITLAMALAR	10
BAKIM	10

GÜVENLİK VE ÖNLEMLER



Ürünle çalışmadan önce tüm bilgileri, veri sayfasını, Modbus haritasını, montaj ve çalıştırma talimatlarını okuyun ve kablolama ve bağlantı şemasını inceleyin. Kişisel ve ekipman güvenliğinizi ve optimum ürün performansı için, bu ürünü kurmadan, kullanmadan veya bakımını yapmadan önce içeriği tam olarak anladığınızdan emin olun.



Güvenlik ve lisanslama (CE) nedenleriyle, ürünün izinsiz dönüştürülmesi, modifikasyonu ve / veya değiştirilmesi kabul edilemez.



Ürün, aşırı sıcaklıklar, doğrudan güneş ışığı veya titreşimler gibi anormal koşullara maruz bırakılmamalıdır. Yüksek konsantrasyonda kimyasal buharlara uzun süre maruz kalmak ürün performansını etkileyebilir. Çalışma ortamının mümkün olduğunca kuru olduğundan emin olun; buğulaşmadan kaçının.



Tüm kurulumları yerel sağlık ve güvenlik yönetmeliklerine, yerel elektrik standartlarına ve onaylanmış kodlara uygun olmalıdır. Bu ürün sadece ürün ve güvenlik önlemleri hakkında uzman bilgisi olan bir mühendis veya teknisyen tarafından kurulabilir.



Enerjili elektrikli parçalarla temastan kaçının. Ürünü bağlamadan, bakım yapmadan veya onarmadan önce daima güç kaynağının bağlantısını kesin.



Ürüne her zaman uygun güç kaynağını uyguladığınızdan ve uygun kablo boyutu ve özelliklerini kullandığınızdan emin olun. Tüm vidaların ve somunların iyice sıkıldığından ve sigortaların (varsa) iyi takıldığından emin olun.



Ekipman ve ambalajların geri dönüşümü dikkate alınmalı ve bunlar yerel ve ulusal mevzuat / yönetmeliklere uygun olarak bertaraf edilmelidir.



Yanıtlanmayan herhangi bir sorunuz olması durumunda, lütfen teknik desteğinizle iletişime geçin veya bir uzmana danışın.

ÜRÜN TANIMI

RSTHH-3 serisi, sıcaklığı, bağıl nemi ve ortam ışığını ölçen oda sensörleridir. 24 VDC güç kaynağına (Modbus üzerinden Güç) ve 3 analog / modülasyon çıkışına sahiptirler. Tüm parametrelere Modbus RTU üzerinden erişilebilir.

ÜRÜN KODU

Ürün kodu	Besleme	Bağlantı tipi	İmaks
RSTHH-3	24 VDC, PoM	RJ45 veya terminal bloğu	75 mA

AMAÇLANAN KULLANIM ALANI

- HVAC uygulamalarında kanal sıcaklığının ve bağıl nemin izlenmesi
- Konut ve ticari binalar için uygundur
- Sadece iç mekan kullanımı için

TEKNİK DATA

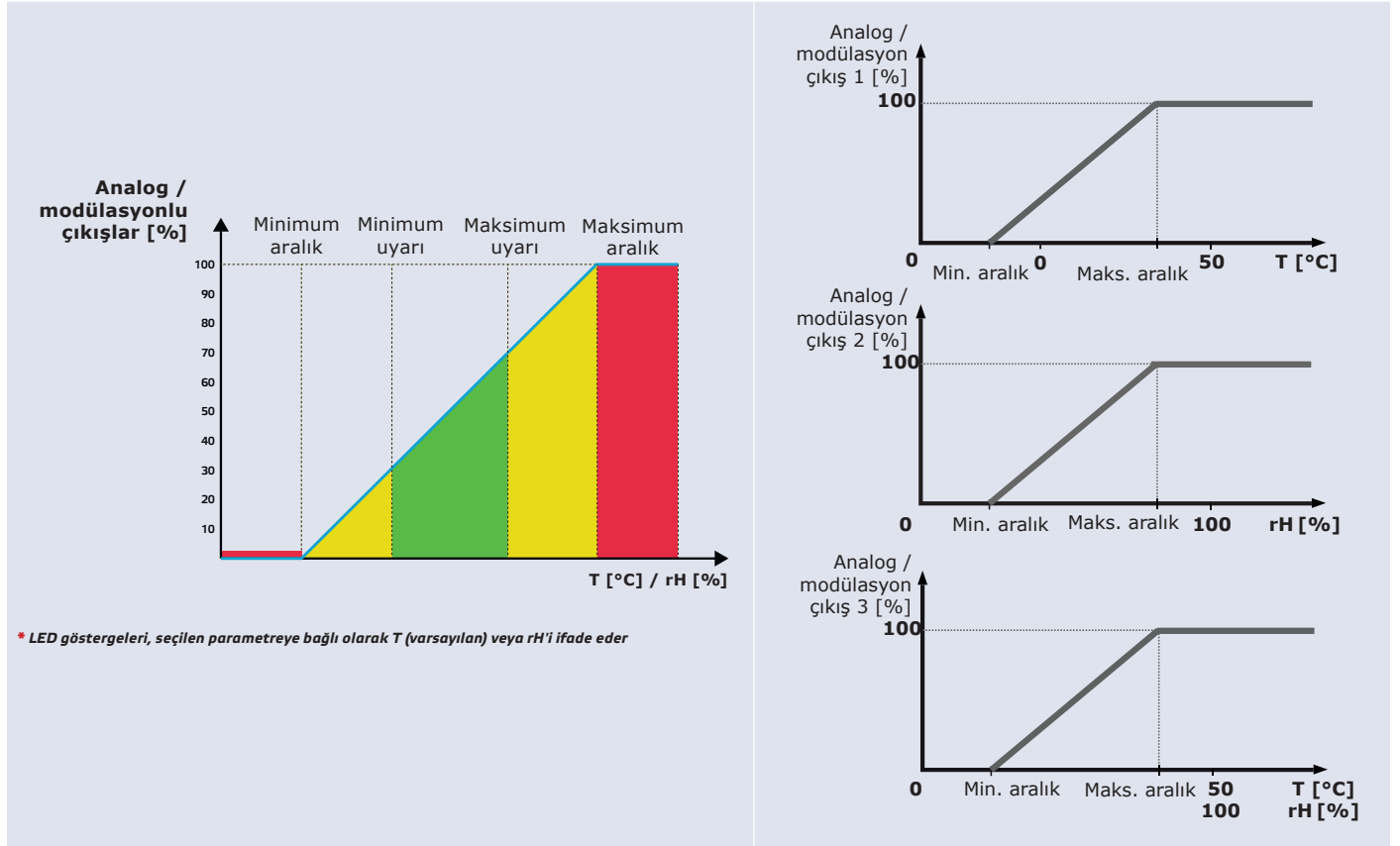
- Yaylı kontak terminal blokları veya RJ45 bağlantısı
- 3 Analog / modülasyonlu çıkışlar:
 - ▶ 0–10 VDC modu: $R_L \geq 50 \text{ k}\Omega$
 - ▶ 0–20 mA: $R_L \leq 500 \Omega$
 - ▶ PWM (açık-kollektör tipi): PWM Frekansı: 1 kHz, $R_L \geq 50 \text{ k}\Omega$; PWM voltaj seviyesi 3,3 veya 12 VDC
- Seçilebilir sıcaklık aralığı: 0–50 °C
- Seçilebilir bağıl nem aralığı: 0–100 %
- Ayarlanabilir 'aktif' ve 'bekleme' seviyesine sahip ortam ışığı sensörü
- Durum göstergesi için ayarlanabilir ışık yoğunluğuna sahip 3 adet LED
- Doğruluk: $\pm 0,4 \text{ }^\circ\text{C}$ (aralık 0–50 °C); $\pm 3 \text{ \% rH}$ (aralık 0–95 % rH)
- Muhafaza:
 - ▶ arka yüzey: plastik ABS, siyah (RAL 9004)
 - ▶ ön yüzey: ASA, fildişi (RAL 9010)
- Koruma standardı: IP30 (EN 60529'a göre)
- Tipik kullanım aralığı:
 - ▶ sıcaklık: 0–50 °C
 - ▶ bağıl nem: % 0–95 rH, (yoğuşmasız)
- Depolama sıcaklığı: -10–60 °C

STANDARTLAR

- Alçak Gerilim Direktifi 2014/35/EC: CE
 - ▶ EN 60529:1991 Muhafazalar tarafından sağlanan koruma dereceleri (IP Kodu) AC:1993'den EN 60529'a değişiklik
 - ▶ EN 60730-1:2011 Ev ve benzeri kullanımlar için otomatik elektrik kontrolleri - Bölüm 1: Genel gereksinimler
- EMC direktifi 2014/30/EU:
 - ▶ EN 60730-1:2011 Ev ve benzeri kullanımlar için otomatik elektrik kontrolleri - Bölüm 1: Genel gereksinimler
 - ▶ EN 61000-6-1: 2007 Elektromanyetik uyumluluk (EMC) - Bölüm 6-1: Genel standartlar - Konut, ticari ve hafif endüstriyel ortamlar için dokunulmazlık


- ▶ EN 61000-6-3: 2007 Elektromanyetik uyumluluk (EMC) – Bölüm 6-3: Genel standartlar - Konut, ticari ve hafif endüstriyel ortamlar için emisyon standardı A1: 2011 ve AC: 2012'den EN 61000-6-3'e
 - ▶ EN 61326-1:2013 Ölçüm, kontrol ve laboratuvar kullanımı için elektrikli ekipmanlar - EMC gereksinimleri - Bölüm 1: Genel gereksinimler
 - ▶ EN 61326-2-3:2013 Ölçüm, kontrol ve laboratuvar kullanımı için elektrikli ekipmanlar - EMC gereksinimleri - Bölüm 2-3: Genel gereksinimler. Entegre veya uzaktan sinyal koşullandırılmalı transdüserler için test konfigürasyonu, çalışma koşulları ve performans kriterleri
- WEEE 2012/19/EC
 - RoHs Direktifi 2011/65/EC

OPERASYONEL DİAGRAMLAR



KABLOLAMA VE BAĞLANTILAR

Kablolama diagramı		
RJ45 soketi (Modbus üzerinden Güç)		
Pim 1	24 VDC	Besleme gerilimi
Pim 2		
Pim 3	A	Modbus RTU iletişimi, sinyal A
Pim 4		
Pim 5	/B	Modbus RTU iletişimi, sinyal /B
Pim 6		
Pim 7	GND	Topraklama, besleme gerilimi
Pim 8		



Giriş terminal bloğu	
VIN	Besleme gerilimi 24 VDC
GND	Besleme gerilimi, topraklama
A	Modbus RTU iletişimi, sinyal A
/B	Modbus RTU iletişimi, sinyal /B

Çıkış terminal bloğu	
AO1	Sıcaklık ölçümü için analog / modülasyon çıkışı 1 (0–10 VDC / 0–20 mA / PWM)
GND	Toprak AO1
AO2	Bağıl nem ölçümü için analog / modülasyonlu çıkış 2 (0–10 VDC / 0–20 mA / PWM)
GND	Toprak AO2
AO3	Sıcaklık veya bağıl nem ölçümü için analog / modülasyon çıkışı 3 (0–10 VDC / 0–20 mA / PWM)
GND	Toprak AO3

⚠ DİKKAT

Ünitenin RJ45 konektörü veya Giriş Terminal Bloğu üzerinden beslenmesi gerekir. Cihazları aynı anda kullanmayın!

ADIMLARLA MONTAJ & ÇALIŞTIRMA TALİMATI

Üniteyi monte etmeye başlamadan önce dikkatlice okuyun "**Güvenlik ve Önlemler**". Kurulum için pürüzsüz bir yüzey seçin (duvar, panel vb.).

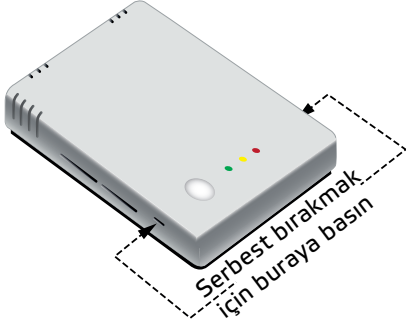
⚠ DİKKAT

Sensörü, düzgün çalışması için yeterli hava akışını alacağı, iyi havalandırılan bir alana monte edin ve doğrudan güneş ışığından koruyun. Servis için kolayca erişebildiğinizden emin olun.

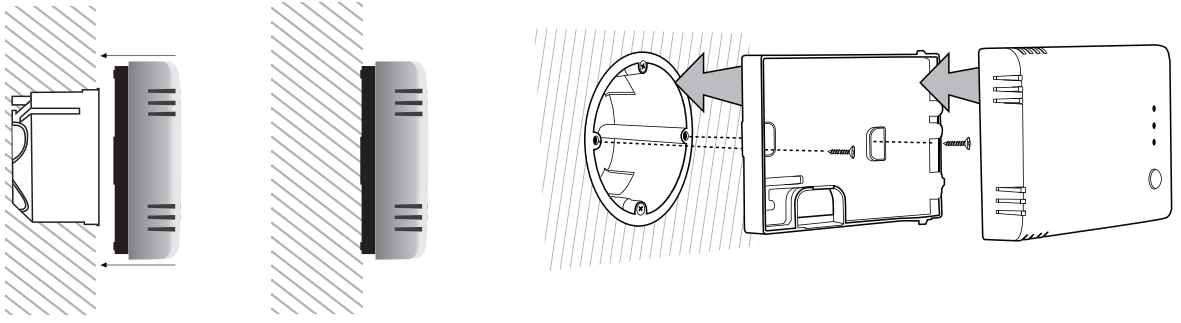
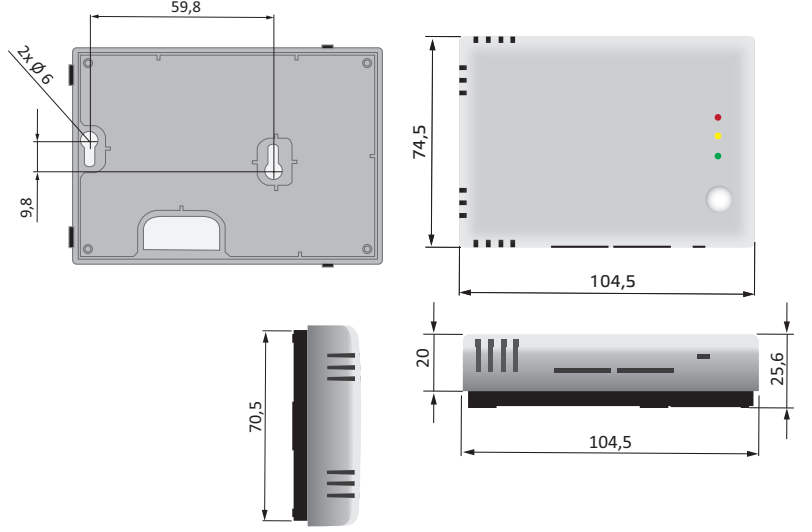
Şu adımları izleyin:

- Düz bir tornavida kullanarak, her iki tarafındaki mandalları serbest bırakarak ön beyaz kapağı çıkarın (Bkz. **Şek. 1 Geçmeli serbest bırakma**).
- Kabloları arka paneldeki açıklıktan geçirin (bkz. **Şek. 2 Montaj boyutları**).
- Uygun sabitleme malzemeleri (ürünle birlikte verilmez) kullanarak oda sensörünü zeminden en az 1,5 m yüksekliğe yerleştirin. Kurulumu planlarken, bakım ve servis için yeterli açıklık bırakın. Sensörü iyi havalandırılan bir alana monte edin. Doğru montaj konumuna ve birim boyutlarına dikkat edin. Bkz. **Şek. 2** ve **Şek. 3**.

Şek. 1 Çıtçılı serbest bırakma



Şek. 2 Montaj boyutu

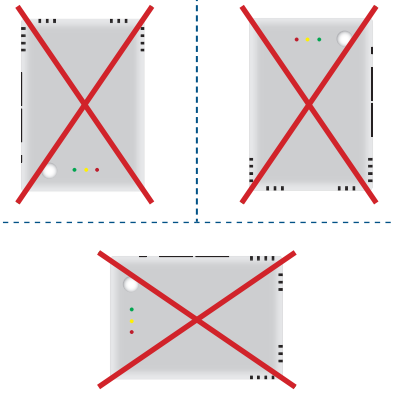


Şek. 3 Montaj konumu

Doğru



Yanlış



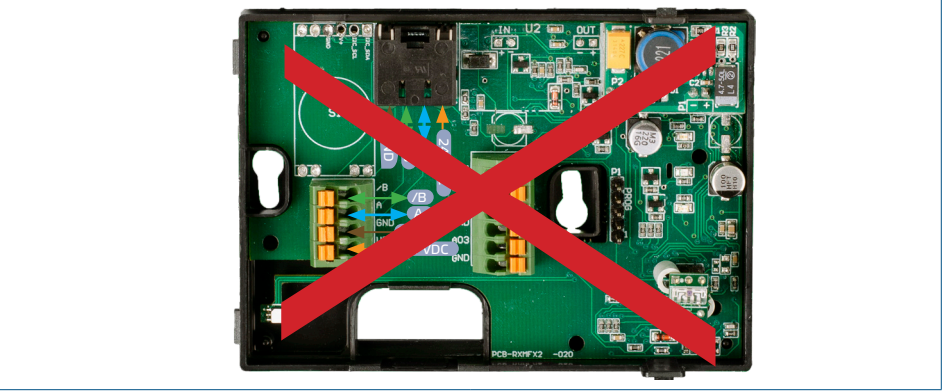
4. Kablolamayı bağlantı şemasına göre yapın (bkz. Şek. 4).

Şek. 4 Kablolama ve bağlantılar

Doğru bağlantılar



Yanlış giriş bağlantısı



5. Kapağı geri takın ve yerine oturtun.
6. Şebeke beslemesini açın.
7. Fabrika ayarlarını SenteraWeb, 3SModbus yazılımı veya Sensistant (gerekirse) aracılığıyla istediğiniz ayarlara göre özelleştirin. Varsayılan fabrika ayarları için ürünün *Modbus kayıt haritasına* bakın.



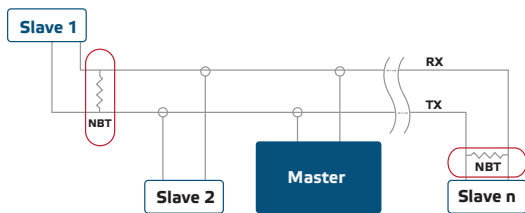
NOT

Modbus kayıt verilerinin tamamı için, web sitesindeki makale koduna ekli ayrı bir belge olan ve kayıtlar listesini içeren ürün Modbus Kayıt Haritasına bakın. Daha eski ürün yazılım sürümlerine sahip ürünler bu listeyle uyumlu olmayabilir.

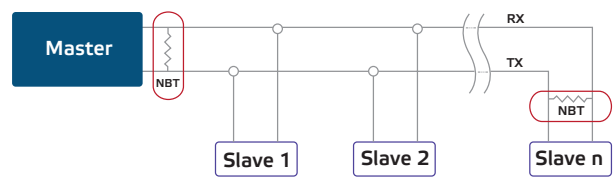
Opsiyonel ayarlar

Doğru iletişimi sağlamak için NBT'nin Modbus RTU ağındaki yalnızca iki cihazda etkinleştirilmesi gerekir. Gerekirse, NBT direncini 3SModbus veya Sensistant (*Holding register 9*) aracılığıyla etkinleştirin.

Örnek 1



Örnek 2



**NOT**

Bir Modbus RTU ağında, iki veri yolu sonlandırıcısının (NBT) etkinleştirilmesi gerekir.

**DİKKAT**

Doğrudan güneş ışığına maruz bırakmayın!

KULLANIM TALİMATLARI

Kalibrasyon prosedürü:

Tüm sensör elemanları fabrikamızda kalibre edilir ve test edilir. Sensör kalibrasyonu gerekli değil.

Ürün yazılım güncellemesi

Yeni işlevler ve hata düzeltmeleri, yazılım güncellemesi sayesinde kullanıma sunulur. Cihazınızda en güncel ürün yazılımı yüklü değilse, kolaylıkla güncellenebilir. SenteraWeb, ürününüzün yazılımını güncellemenin en kolay yoludur. Mevcut bir internet ağı geçirdiniz yoksa, aygıt yazılımı 3SM boot (önyükleme) uygulaması (Sentera 3SMcenter yazılım paketinin bir parçası) aracılığıyla güncellenebilir.

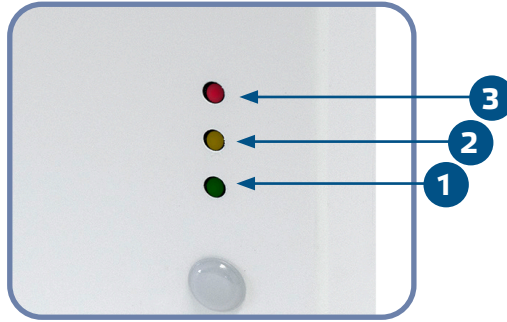
**NOT**

Güç kaynağının "bootload" prosedürü sırasında kesilmediğinden emin olun.

LED göstergeler

- Yeşil LED yandığında, ölçülen değer (sıcaklık veya bağıl nem) minimum ve maksimum uyarı aralığı değerleri arasındadır (**Şek. 5 - 1**).
- Sarı LED yandığında, ölçülen değer (sıcaklık veya bağıl nem) uyarı aralığındadır (**Şek. 5 - 2**).
- Kırmızı LED yandığında, ölçülen değer (sıcaklık veya bağıl nem) minimum ölçüm aralığı değerinin altında veya maksimum değerinin üzerindedir. Yanıp sönen kırmızı LED sensörle iletişimin kesildiğini gösterir (**Şek. 5 - 3**).

Şek. 5 LED göstergeler

**NOT**

Varsayılan olarak, LED göstergesi sıcaklık ölçümlerini ifade eder. Bu Modbus Tutma Kaydı 79 aracılığıyla bağıl nem değerlerine değiştirilebilir (bkz. **Tablo Tutma kayıtları** ürün Modbus Kayıt Haritası içinde).

**NOT**

Yeşil LED yoğunluğu, Tutma Kaydı 80'de ayarlanan değere göre %10'luk bir adımla %0 ile %100 arasında ayarlanabilir.

Ortam ışık sensörü

Lux cinsinden ölçülen ışık yoğunluğu Giriş Kaydı 41'de mevcuttur. Ek olarak, 35 ve 36 numaralı Tutma kayıtlarında bir aktif ve bekleme seviyesi tanımlanabilir. Giriş Kaydı 42, ölçülen değer bekleme seviyesinin altında, aktif seviyenin üzerinde veya her iki seviye arasında olup olmadığını gösterir:

- Ortam ışığı seviyesi < bekleme seviyesi: Giriş Kaydı 42 "Bekleme" durumunu gösterir.
- Ortam ışığı seviyesi > aktif seviye: Giriş Kaydı 42 "Aktif" olduğunu gösterir.
- Bekleme seviyesi < Ortam ışığı seviyesi < Aktif seviye: Giriş Kaydı 42 "Düşük yoğunluk"u gösterir.

KURULUM TALIMATLARININ DOĞRULANMASI

Güç kaynağı açıldıktan sonra LED'lerden biri ölçülen değişkenin durumuna göre yanar. Durum bu değilse, bağlantıları kontrol edin.

NAKLİYE VE DEPOLAMA

Darbelerden ve aşırı koşullardan kaçının; orijinal ambalajında saklayın.

GARANTİ VE KISITLAMALAR

Üretim hatalarına karşı teslimat tarihinden itibaren iki yıl. Yayın tarihinden sonra üründe yapılan herhangi bir değişiklik veya modifikasyon üreticinin sorumluluğunu ortadan kaldırır. Üretici, bu verilerdeki herhangi bir yanlış baskı veya hatadan dolayı sorumluluk kabul etmez.

BAKIM

Normal koşullarda bu ürün bakım gerektirmez. Kirliyse kuru veya nemli bir bezle temizleyin. Ağır kirlilik durumunda agresif olmayan bir ürünle temizleyin. Bu gibi durumlarda, ünite güç kaynağından ayrılmalıdır. Üniteye sıvı girmemesine dikkat edin. Sadece tamamen kurduğunda beslemeye tekrar bağlayın.