

ROTSN-P

ODA SICAKLIK SENSÖRÜ

Montaj ve kullanım talimatları



İçindekiler tablosu

GÜVENLİK VE ÖNLEMLER	3
ÜRÜN AÇIKLAMASI	4
ÜRÜN KODLARI	4
AMAÇLANAN KULLANIM ALANI	4
TEKNİK BİLGİLER	4
STANDARTLAR	4
KABLOLAMA VE BAĞLANTILAR	5
DİRENÇ VE TOLERANS DEĞERLERİ	5
ADIM ADIM MONTAJ TALİMATLARI	6
NAKLİYE VE DEPOLAMA	7
GARANTİ VE KISITLAMALAR	7
BAKIM	7

GÜVENLİK VE ÖNLEMLER



Ürünle çalışmadan önce tüm bilgileri, veri sayfasını, Modbus haritasını, montaj ve çalıştırma talimatlarını okuyun ve kablolama ve bağlantı şemasını inceleyin. Kişisel ve ekipman güvenliğinizi ve optimum ürün performansı için, bu ürünü kurmadan, kullanmadan veya bakımını yapmadan önce içeriği tam olarak anladığınızdan emin olun.



Güvenlik ve lisanslama (CE) nedenleriyle, ürünün izinsiz dönüştürülmesi, değiştirilmesi ve / veya modifikasyonu kabul edilemez.



Ürün, aşırı sıcaklıklar, doğrudan güneş ışığı veya titreşimler gibi anormal koşullara maruz bırakılmamalıdır. Yüksek konsantrasyonda kimyasal buharlara uzun süre maruz kalmak ürün performansını etkileyebilir. Çalışma ortamının mümkün olduğunca kuru olduğundan emin olun; buğulaşmadan kaçının.



Tüm kurulumlar yerel sağlık ve güvenlik yönetmeliklerine ve yerel elektrik standartlarına ve onaylanmış kodlara uygun olmalıdır. Bu ürün sadece ürün ve güvenlik önlemleri hakkında uzman bilgisi olan bir mühendis veya teknisyen tarafından kurulabilir.



Enerjili elektrikli parçalarla temastan kaçının. Ürünü bağlamadan, bakım yapmadan veya onarmadan önce daima güç kaynağının bağlantısını kesin.



Ürüne her zaman uygun güç kaynağını uyguladığınızdan ve uygun kablo boyutu ve özelliklerini kullandığınızdan emin olun. Tüm vidaların ve somunların iyice sıkıldığından ve sigortaların (varsa) iyi takıldığından emin olun.



Ekipman ve ambalajların geri dönüşümü dikkate alınmalı ve bunlar yerel ve ulusal mevzuat / yönetmeliklere uygun olarak bertaraf edilmelidir.



Yanıtlanmayan herhangi bir sorunuz olması durumunda, lütfen teknik desteğinizle iletişime geçin veya bir uzmana danışın.

ÜRÜN AÇIKLAMASI

ROTSN pasif sıcaklık problemleri, kullanılan platin sensör elemanı sayesinde sıcaklığı çok istikrarlı bir şekilde gösterirler. Pozitif bir sıcaklık direnç katsayısına sahiptirler: sıcaklık yükseldiğinde direnç yükselir. Sensör elemanı bir baskılı devre kartı üzerine lehimlenmiş ve plastik bir kutuya yerleştirilmiştir. Hattın diğer tarafına topraklanmış blendajlı kablo ile bağlanacak şekilde tasarlanmıştır.

ÜRÜN KODLARI

	ROTSN-P100	ROTSN-P500	ROTSN-P1K0
0 °C'de direnç	100 Ω	500 Ω	1,000 Ω
Ölçüm akımı (DC)	0,1–1,0 mA	0,1–0,40 mA	0,1–0,25 mA
Kendinden ısıtma	≤ 0,8 °C/mW	≤ 0,8 °C/mW	≤ 0,7 °C/mW
Akan hava, termal tepki süresi	T0,5 ≤ 1,5 sn T0,9 ≤ 8,0 sn	T0,5 ≤ 1,5 sn T0,9 ≤ 8,0 sn	T0,5 ≤ 0,3 sn T0,9 ≤ 0,4 sn

NOT: "T0,5", sıcaklıktaki bir adım değişikliğinin % 50'sine yanıt vermek için geçen süre anlamına gelir. "T0,9", sıcaklıktaki bir adım değişikliğinin % 90'ına yanıt vermek için geçen süre anlamına gelir.

AMAÇLANAN KULLANIM ALANI

- Sıcaklık ölçümleri için HVAC uygulamaları
- Sadece iç mekan kullanımı için

TEKNİK BİLGİLER

- Pozitif sıcaklık katsayısı
- Blendajlı kablolar için bağlantı
- Kablo kesiti: 1,5 mm²
- Kutu:
 - ▶ arka plaka: plastik ABS, siyah (RAL 9004)
 - ▶ önden görünüm: ASA, fildişi (RAL 9010)
- Koruma standardı: IP30 (EN60529'a göre)
- Çalışma ortam koşulları:
 - ▶ sıcaklık: 0–50 °C
 - ▶ bağıl nem: % 5–85 rH, (yoğuşmasız)
- Depolama sıcaklığı: -10–60 °C

STANDARTLAR

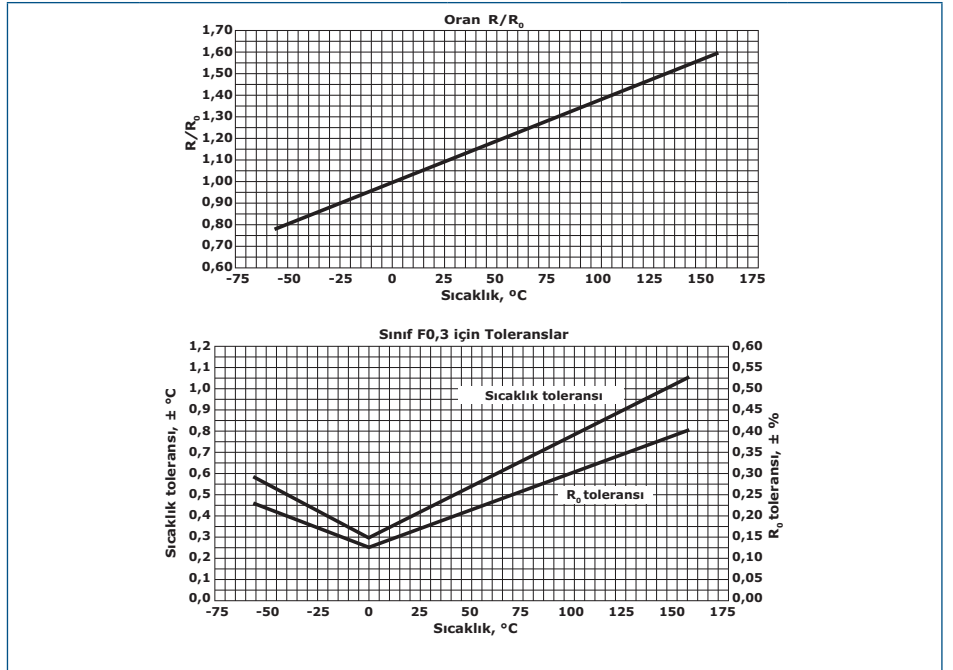
- Alçak Voltaj Direktifi 2006/95/EC
- DIN / IEC 60751
- RoHs Direktifi 2011/65/EC



KABLOLAMA VE BAĞLANTILAR

T1	Sıcaklık sensörü pim 1
T2	Sıcaklık sensörü pim 2
SH	Kablo koruyucusu bağlantısı
Bağlantılar	Kablo kesiti: 1,5 mm ²

DİRENÇ VE TOLERANS DEĞERLERİ



Sıcaklık °C	R/R ₀ oranı	Nominal direnç değerleri			Sınıf F0.3
		R ₀ 100 Ω	R ₀ 500 Ω	R ₀ 1000 Ω	T _{tol} °C
-20	0,92160	92,16	460,80	921,60	±0,40
-15	0,94124	94,12	470,62	941,24	±0,38
-10	0,96086	96,09	480,43	960,86	±0,35
-5	0,98044	98,04	490,22	980,44	±0,33
0	1,00000	100,0	500,00	1000,00	±0,30
5	1,01953	101,95	509,76	1019,53	±0,33
10	1,03903	103,90	519,51	1039,03	±0,35
15	1,05849	105,85	529,25	1058,49	±0,38
20	1,07794	107,79	538,97	1077,94	±0,40
25	1,09735	109,73	548,67	1097,35	±0,43
30	1,11673	111,67	558,36	1116,73	±0,45
35	1,13608	113,61	568,04	1136,08	±0,48
40	1,15541	115,54	577,70	1155,41	±0,50
45	1,17470	117,47	587,35	1174,70	±0,53
50	1,19397	119,40	596,99	1193,97	±0,55
55	1,21321	121,32	606,60	1213,21	±0,58
60	1,23242	123,24	616,21	1232,42	±0,60

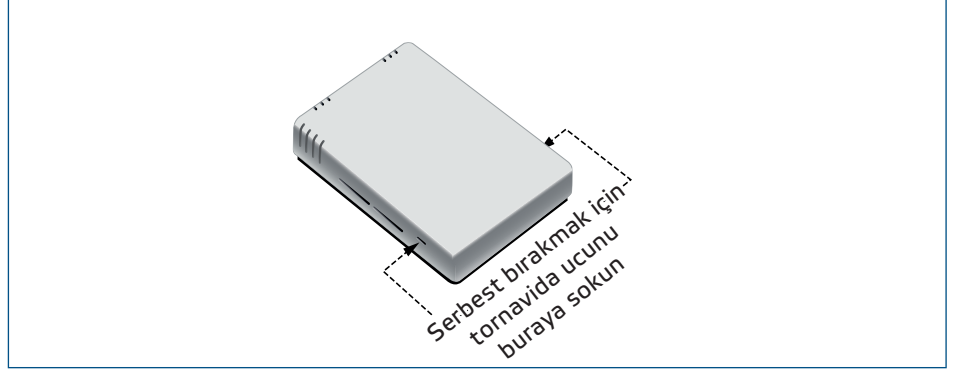
ADIM ADIM MONTAJ TALİMATLARI

ROTSN-P'yi monte etmeye başlamadan önce dikkatlice okuyun "**Güvenlik ve Önlemler**". Kurulum için pürüzsüz bir yüzey seçin (duvar, panel vb.).

Şu adımları izleyin:

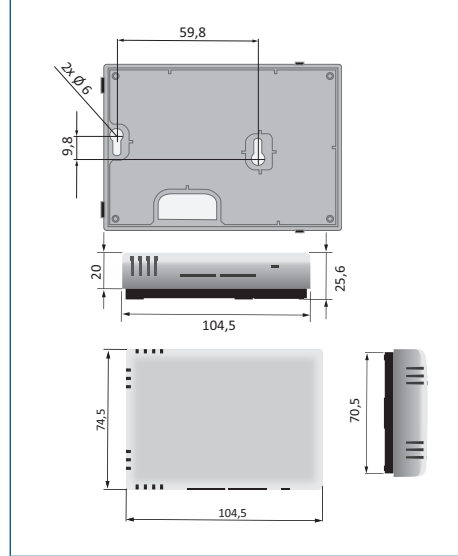
1. Düz bir tornavida kullanarak, her iki tarafındaki mandalları serbest bırakarak beyaz kapağı çıkarın (Bkz. **Şek. 1 Geçmeli serbest bırakma**).

Şek. 1 Geçmeli serbest bırakma

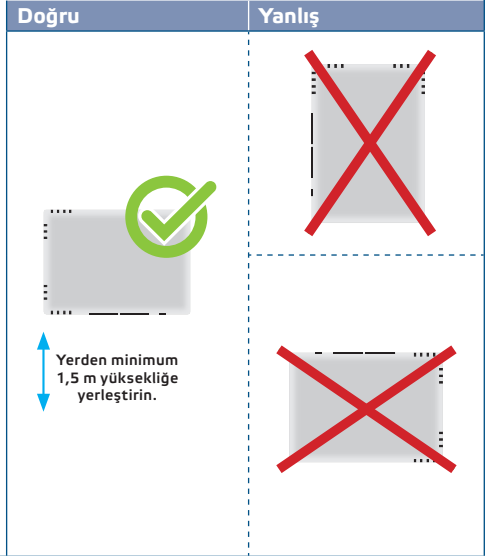


2. Kabloları arka plakadaki açıklıktan geçirin ve kablolamayı yapın - bkz. **Şek. 2 Montaj boyutları** ve **Şek. 4 Kablolama şeması**.
3. Uygun sabitleme malzemelerini (ürünle verilmez) kullanarak, oda sensörünü zeminden en az 1,5 m yükseğe yerleştirin. Kurulumu planlarken, bakım ve servis için yeterli boşluk bırakın. Sensörü iyi havalandırılan bir alana monte edin. Doğru montaj konumuna ve birim boyutlarına dikkat edin. Bkz. **Şek. 2** ve **Şek. 3**.

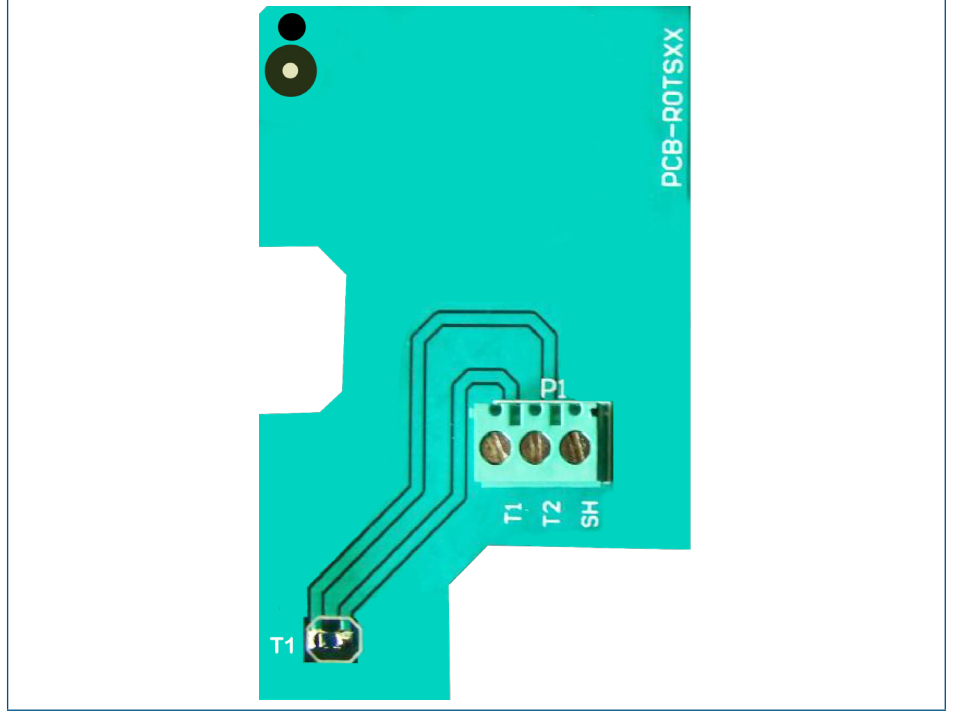
Şek. 2 Montaj boyutları



Şek. 3 Montaj konumu



Şek. 4 Kablolama şeması



4. Kapağı yerine koyun ve vidalarla sabitleyin.

NAKLİYE VE DEPOLAMA

Darbelerden ve aşırı koşullardan kaçınınız; orijinal ambalajında saklayınız.

GARANTİ VE KISITLAMALAR

Üretim hatalarına karşı teslimat tarihinden itibaren iki yıl. Yayın tarihinden sonra üründe yapılacak herhangi bir değişiklik veya modifikasyon, üreticiyi herhangi bir sorumluluktan muaf hale getirir. Üretici, bu verilerdeki herhangi bir yanlış baskı veya hatadan sorumlu değildir.

BAKIM

Normal koşullarda bu ürün bakım gerektirmez. Kirliyse kuru veya nemli bir bezle temizleyin. Ağır kirlilik durumunda agresif olmayan bir ürünle temizleyin. Bu gibi durumlarda, ünite güç kaynağından ayrılmalıdır. Üniteye sıvı girmemesine dikkat edin. Sadece tamamen kurduğunda elektriğe yeniden bağlayın.