

RCMFX-3

AKILLI OK FONKSİYONLU
CO₂ ODA SENSÖRÜ

Montaj ve kullanım talimatları



İçindekiler tablosu

GÜVENLİK VE ÖNLEMLER	3
ÜRÜN AÇIKLAMASI	4
ÜRÜN KODU	4
AMAÇLANAN KULLANIM ALANI	4
TEKNİK BİLGİLER	4
STANDARTLAR	4
ÇALIŞMA ŞEMALARI	5
KABLOLAMA VE BAĞLANTILAR	6
ADIM ADIM MONTAJ TALİMATLARI	6
KULLANIM TALİMATLARI	8
KURULUMUN DOĞRULANMASI	10
NAKLİYE VE DEPOLAMA	10
GARANTİ VE KISITLAMALAR	10
BAKIM	10

GÜVENLİK VE ÖNLEMLER



Ürünle çalışmadan önce tüm bilgileri, veri sayfasını, Modbus haritasını, montaj ve çalıştırma talimatlarını okuyun ve kablolama ve bağlantı şemasını inceleyin. Kişisel ve ekipman güvenliğinizi sağlanması ve optimum ürün performansı için, bu ürünü kurmadan, kullanmadan veya bakımını yapmadan önce içeriği tamamen anladığınızdan emin olun.



Güvenlik ve lisanslama (CE) nedenleriyle, ürünün izinsiz dönüştürülmesi, değiştirilmesi ve / veya modifikasyon yapılmasına kabul edilemez.



Ürün, aşırı sıcaklıklar, doğrudan güneş ışığı veya titreşimler gibi anormal koşullara maruz bırakılmamalıdır. Yüksek konsantrasyonda kimyasal buharlara uzun süre maruz kalmak ürün performansını etkileyebilir. Çalışma ortamının mümkün olduğunca kuru olduğundan emin olun ve yoğunlaşmayı önleyin.



Tüm kurulumlar yerel sağlık ve güvenlik yönetmeliklerine ve yerel elektrik standartlarına ve onaylanmış kodlara uygun olmalıdır. Bu ürün sadece ürün ve güvenlik önlemleri hakkında uzman bilgisi olan bir mühendis veya teknisyen tarafından kurulabilir.



Enerjili elektrikli parçalarla temastan kaçının. Ürünü bağlamadan, bakım yapmadan veya onarmadan önce daima güç kaynağının bağlantısını kesin.



Her zaman ürünün uygun şekilde çalıştırıldığından ve kablo boyutunun ve özelliklerinin uygun olduğundan emin olun. Tüm vidaların ve somunların iyice sıkıldığından ve sigortaların (varsa) iyi takıldığından emin olun.



Ekipman ve ambalajların geri dönüşümü dikkate alınmalı ve bunların yerel ve ulusal mevzuat / yönetmeliklere uygun olarak bertaraf edilmelidir.



Yanıtlanmayan herhangi bir sorunuz olması durumunda, lütfen teknik desteğinizle iletişime geçin veya bir uzmana danışın.

ÜRÜN AÇIKLAMASI

RCMFX-3, ayarlanabilir CO₂, sıcaklık ve bağıl nem aralıklarına sahip akıllı çok işlevli oda sensörleridir. Kullanılan algoritma, ölçülen CO₂'ye dayalı olarak tek bir analog / modülasyonlu çıkışı kontrol eder, CO₂'nin yanı sıra T ve rH değerleri de bir EC fanını, bir AC fan hız kontrol cihazını veya aktüatörle çalışan bir damperi doğrudan kontrol etmek için kullanılabilir. Tüm parametrelere Modbus RTU üzerinden erişilebilir.

ÜRÜN KODU

Kod	Besleme	İmaks
RCMFF-3	24 VDC	50mA
RCMFG-3	24 VAC ± % 10	120 mA
	24 VDC	50mA

AMAÇLANAN KULLANIM ALANI

- Sıcaklık, bağıl nem ve CO₂ bazında talep kontrollü havalandırma
- Konut ve ticari binalar için uygundur
- Sadece iç mekan kullanımı için

TEKNİK BİLGİLER

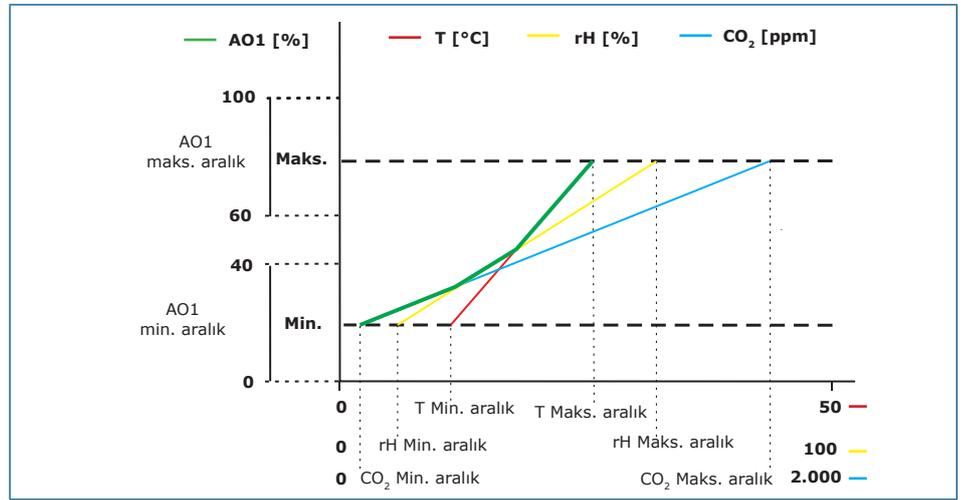
- Yaylı kontak terminal blokları
- Analog / modülasyonlu çıkış türü:
 - ▶ 0–10 VDC modu: min. yük direnci 50 kΩ ($R_L \geq 50 \text{ k}\Omega$)
 - ▶ 0–20 mA: maks. yük 500 Ω ($R_L \leq 500 \Omega$)
 - ▶ PWM (açık-kollektör tipi): PWM Frekansı: 1 kHz, min. yük direnci 50 kΩ ($R_L \geq 50 \text{ k}\Omega$); PWM voltaj seviyesi 3,3 VDC veya 12 VDC
- Ayarlanabilir "aktif" ve "bekleme" seviyesine sahip ortam ışığı sensörü
- Durum göstergesi için ayarlanabilir ışık yoğunluğuna sahip 3 adet LED
- Hassasiyet: ± 0,5 °C (5–50 °C); ± % 6 bağıl nem (% 20–80 bağıl nem); ±(50 ppm + okunan değer in % 3'ü) CO₂ 400–2.000 ppm aralığında, ±(40 ppm + okunan değer in % 5'i) CO₂ 2,001–5,000 ppm aralığında
- Kutu:
 - ▶ arka yüzey: plastik ABS, siyah (RAL 9004)
 - ▶ önden yüzey: ASA, fildişi (RAL 9010)
- Koruma standardı: IP30 (EN 60529'a göre)
- Tipik kullanım aralığı:
 - ▶ sıcaklık: 0–50 °C
 - ▶ bağıl nem: % 0–95 rH, (yoğuşmasız)
 - ▶ CO₂: 400–2.000 ppm
- Depolama sıcaklığı: -10–60 °C

STANDARTLAR

- EMC direktifi 2014/30/EU CE
 - ▶ EN 60730-1:2011 Ev ve benzeri kullanımlar için otomatik elektrik kontrolleri - Bölüm 1: Genel gereksinimler
 - ▶ EN 61000-6-1:2007 Elektromanyetik uyumluluk (EMC) - Bölüm 6-1: Genel standartlar - Konut, ticari ve hafif endüstriyel ortamlar için dokunulmazlık
 - ▶ EN 61000-6-3:2007 Elektromanyetik uyumluluk (EMC) - Bölüm 6-3: Genel standartlar - Konut, ticari ve hafif endüstriyel ortamlar için emisyon standardı A1: 2011 ve AC: 2012'den EN 61000-6-3'e

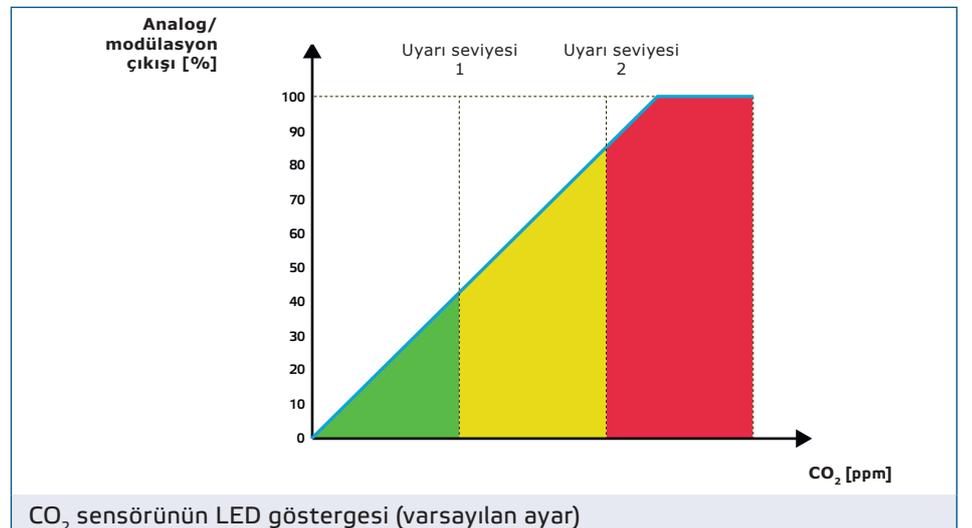
- ▶ EN 61326-1:2013 Ölçüm, kontrol ve laboratuvar kullanımı için elektrikli ekipmanlar - EMC gereksinimleri - Bölüm 1: Genel gereksinimler
- ▶ EN 61326-2-3:2013 Ölçüm, kontrol ve laboratuvar kullanımı için elektrikli ekipmanlar - EMC gereksinimleri - Bölüm 2-3: Özel gereksinimler - Entegre veya uzaktan sinyal koşullandırılmalı transdüserler için test konfigürasyonu, çalışma koşulları ve performans kriterleri
- Alçak Gerilim Direktifi 2014/35/EU
 - ▶ EN 60529:1991 Muhafazalar tarafından sağlanan koruma dereceleri (IP Kodu) AC:1993'den EN 60529'a değişiklik
 - ▶ EN 60730-1:2011 Ev ve benzeri kullanımlar için otomatik elektrik kontrolleri - Bölüm 1: Genel gereksinimler
- WEEE 2012/19/EC
- RoHS Directive 2011/65/EC
 - ▶ EN IEC 63000:2018 Tehlikeli maddelerin kısıtlanmasına ilişkin elektrikli ve elektronik ürünlerin değerlendirilmesine için teknik dokümantasyon.

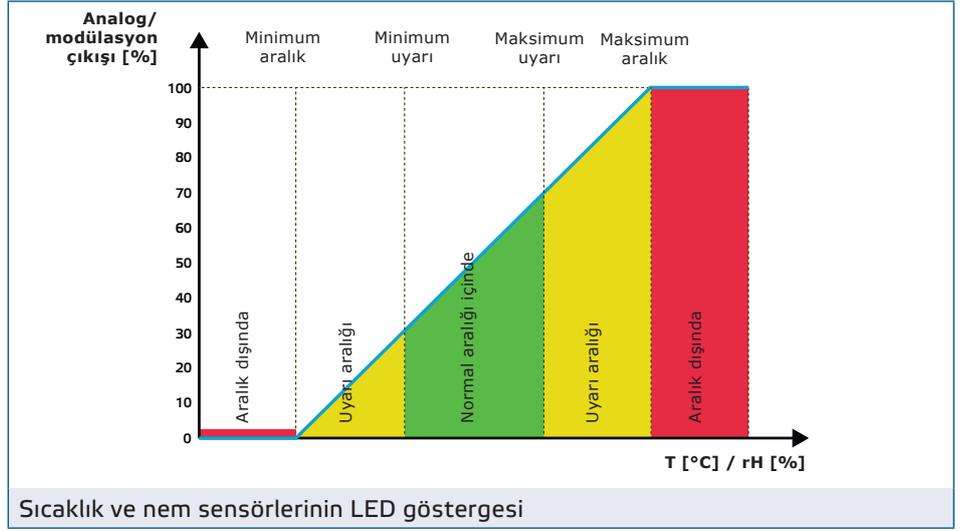
ÇALIŞMA ŞEMALARI



DİKKAT

Çıkış, T, rH veya CO₂ değerlerinden en yüksek olanına bağlı olarak otomatik şekilde değişir, yani üç çıkış değerinden en yüksek olanı çıkışı kontrol eder. Yukarıdaki çalışma şemasındaki yeşil çizgiye bakınız. Bir veya birden fazla sensör devre dışı bırakılabilir. Örneğin, çıkışı sadece ölçülen CO₂ değerlerine göre kontrol etmek mümkündür.





KABLOLAMA VE BAĞLANTILAR

Ürün tipi	RCMFF-3	RCMFG-3	
VIN	24VDC	24VDC	24 VAC ± % 10
GND	Topraklama	Ortak topraklama	AC ~
A	Modbus RTU (RS485), sinyal A		
/B	Modbus RTU (RS485), sinyal /B		
AO1	Analog / modülasyon çıkışı (0–10 VDC / 0–20 mA / PWM)		
GND	Topraklama AO1	Ortak topraklama	
Bağlantılar	Yaylı kontak terminal blokları, kablo kesiti: 1,5 mm ²		

⚠ DİKKAT

Ürünün -F versiyonu 3 telli bağlantı için uygun değildir. Güç kaynağı ve analog çıkış için ayrı topraklamaları vardır. İki toprak arasında bağlantı kurmak yanlış ölçümlere yol açabilir. -F tipi sensörleri bağlamak için en az 4 kablo gereklidir.

-G versiyonu 3 telli bağlantı için tasarlanmıştır ve bir "ortak topraklama" içerir. Bu, analog çıkışın topraklamasının dahili olarak güç kaynağının topraklamasıyla bağlantılı olduğu anlamına gelir. Bu, -G ve -F türlerinin aynı ağda aynı anda kullanılmasını imkansız kılar. DC voltajla çalışan bir cihazı asla -G tipi bir ürünün ortak toprağına bağlamayın. Bu, bağlı cihazlara kalıcı olarak zarar verebilir.

ADIM ADIM MONTAJ TALİMATLARI

⚠ DİKKAT

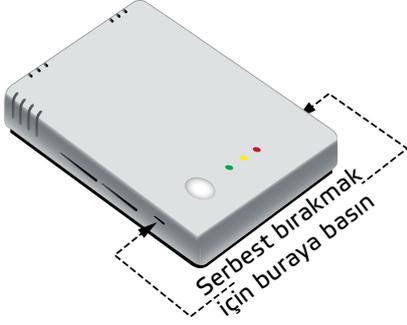
Üniteyi monte etmeye başlamadan önce, "Güvenlik ve Önlemler" bölümünü dikkatlice okuyun. Kurulum için pürüzsüz, sağlam bir yüzey seçin (duvar, panel vb.).

Sensörü, düzgün çalışması için yeterli hava akışını alacağı, iyi havalandırılan bir alana monte edin ve doğrudan güneş ışığından koruyun. Servis için kolayca erişilebilir olmasına dikkat edin.

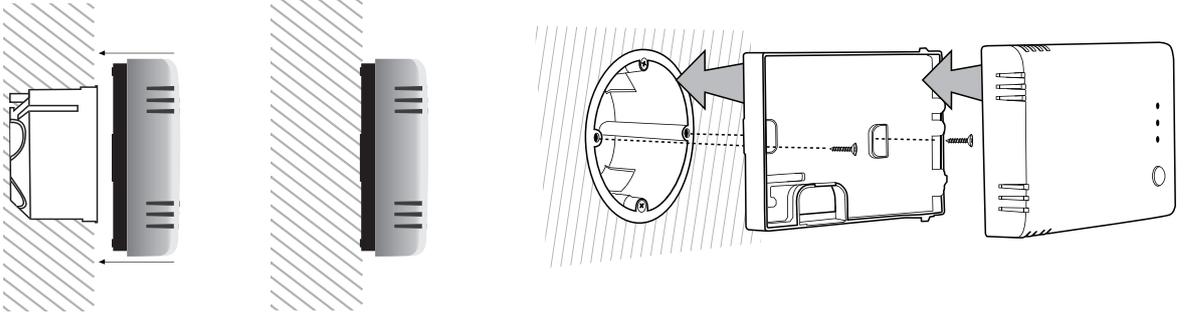
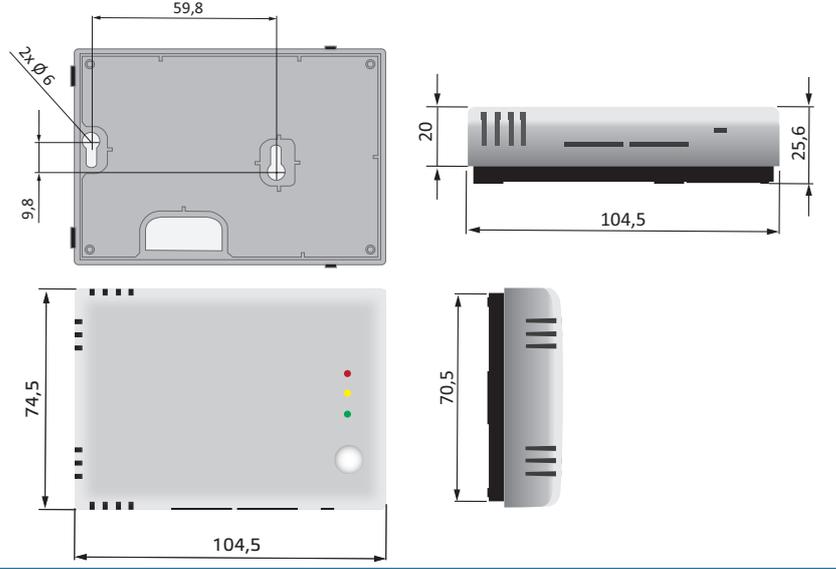
Şu adımları izleyin:

1. Düz bir tornavida kullanarak, her iki tarafındaki mandalları serbest bırakarak ön beyaz kapağı çıkarın (Bkz. **Şek. 1 Geçmeli serbest bırakma**).
2. Kabloları arkadaki delikten geçirin (bkz. **Şek. 2 Montaj boyutları**).
3. Uygun sabitleme malzemelerini (ürünle verilmez) kullanarak, oda sensörünü zeminden en az 1,5 m yükseğe yerleştirin. Doğru montaj konumuna ve birim boyutlarına dikkat edin. Bkz. **Şek. 2 ve Şek. 3**.

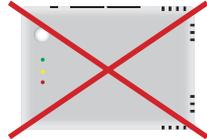
Şek. 1 Geçmeli serbest bırakma



Şek. 2 Montaj boyutları

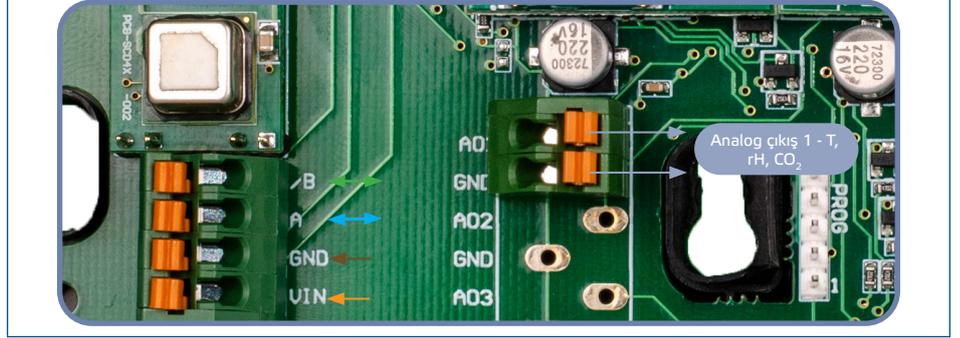


Şek. 3 Montaj konumu

Doğru	Yanlış
 Yerden en az 1,5 m yükseklığe yerleştirin.	 
	

4. Kablolamayı bağlantı şemasına göre yapın (bkz. Şek. 4).

Şek. 4 Kablolama



5. Kapağı tekrar yerine oturtun.

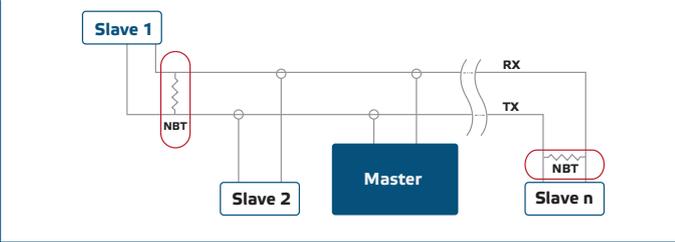
6. Şebeke bağlantısını açın.

7. 3SModbus yazılımı veya SenteraWeb aracılığıyla fabrika ayarlarını istediğiniz ayarlara göre özelleştirin. Varsayılan fabrika ayarı için ürünün Modbus kayıt haritasına bakın.

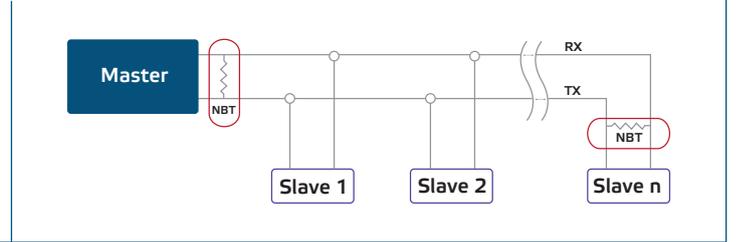
Opsiyonel ayarlar

Doğru iletişimi sağlamak için NBT'nin Modbus RTU ağındaki yalnızca iki cihazda etkinleştirilmesi gerekir. Gerekirse, NBT direncini 3SModbus veya Sensistant (Tutma kaydı 9) aracılığıyla etkinleştirin.

Örnek 1



Örnek 2



NOT

Modbus RTU ağında, iki veri yolu sonlandırıcısının (NBT) etkinleştirilmesi gerekir.



NOT

Modbus kayıt verilerinin tamamı için ürünün Modbus Kayıt Haritasına bakın. Bu, kayıt listesini içeren web sitesindeki ürün koduyla bağlantılı ayrı bir belgedir. Daha önceki ürün yazılımı sürümlerine sahip ürünler bu listeyle uyumlu olmayabilir.

KULLANIM TALİMATLARI

Kalibrasyon prosedürü:

Sıcaklığı veya bağıl nemi kalibre etmeye gerek yoktur. Her sensör elemanı fabrikamızda test ve kalibrasyona tabi tutulur.

CO₂ sensör elemanı, sensör sapmasını telafi etmek için kendi kendini kalibre eder. Varsayılan olarak ABC mantığı kendi kendini kalibre eden algoritma etkindir. Bu algoritma, CO₂ konsantrasyonlarının dış ortam koşullarına (400 ppm) en az haftada bir kez, genellikle de boş dönemlerde düşeceği uygulamalarda kullanılmak üzere tasarlanmıştır. Belirtilen süre içerisinde CO₂ seviyesinin 400 ppm'e düşmeyeceği durumlarda kendi kendini kalibre eden algoritmanın devre dışı bırakılması tavsiye edilir.

Ürün yazılımı güncellemesi

Yeni işlevler ve hata düzeltmeleri, yazılım güncellemesi yoluyla kullanıma sunulur. En son aygıt yazılımı henüz yüklü değilse cihazınız güncellenebilir. Ürün yazılımını güncellemenin en basit yolu SenteraWeb'dir. Sentera 3SMcenter yazılım paketinin bir parçası olan 3SM önyükleme uygulaması, internet ağ geçidine erişiminiz yoksa ürün yazılımını güncellemek için kullanılabilir.

**NOT**

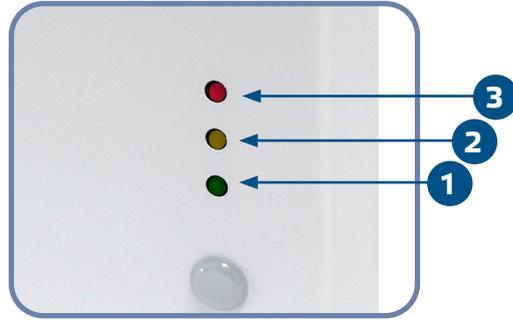
"Önyükleme" prosedürü sırasında güç beslemesinin kesilmemesine çok dikkat edin, aksi takdirde kaydedilmemiş verileri kaybetme riskiyle karşı karşıya kalırsınız.

LED göstergeler

1. Yeşil LED yandığında ölçülen sıcaklık veya bağıl nem değeri uyarı aralığının minimum ve maksimum değerleri dahilindedir veya CO₂ seviyesi Uyarı 1 seviyesinin altındadır. (**Şek. 5 - 1**).
2. Sarı LED açıkken ölçülen sıcaklık veya bağıl nem değeri uyarı aralığındadır veya CO₂ değeri Uyarı 1 seviyesinden yüksek veya ona eşittir. Modbus iletişimi sonlandırıldığında ve Tutma kaydı 8 etkinleştirildiğinde sarı LED yanıp söner (Modbus zaman aşımı > 0 saniye) (**Şek. 5 - 2**). Modbus iletişimi yeniden sağlandığında LED'in yanıp sönmesi durur. Modbus güvenlik zaman aşımı için uyarı sarı LED göstergesi, yanıp sönen sarı LED göstergesine göre önceliklidir.
3. Kırmızı LED yandığında, ölçülen sıcaklık veya bağıl nem değeri, minimum ölçüm aralığı değerinden düşük veya ona eşit veya maksimum ölçüm aralığı değerinden yüksektir veya ona eşittir, veya ölçülen CO₂ düzeyi Uyarı 2 düzeyinden büyük veya ona eşittir. (**Şek. 5 - 3**). Yanıp sönen kırmızı LED sensörle iletişimin kesildiğini gösterir (**Şek. 5 - 3**).

**NOT**

Sensör önyükleyici modundayken, yeşil ve sarı LED'ler dönüşümlü olarak yanıp söner. Ürün yazılımı indirmesi sırasında kırmızı LED ek olarak yanıp söner.

Şek. 5 LED göstergeler**NOT**

Varsayılan olarak LED göstergesi CO₂ ölçümlerini ifade eder. Modbus Tutma Kaydı 79 aracılığıyla sıcaklık veya bağıl nem değerlerine değiştirilebilir (bkz. Tablo Tutma kayıtları).

**NOT**

LED'lerin ışık yoğunluğu, Tutma kaydı 80'de ayarlanan değere göre % 10'luk adımlarla % 0 ile % 100 arasında ayarlanabilir.

Ortam ışık sensörü

Giriş Kaydı 41 ölçülen ışık yoğunluğunu lüks cinsinden tutar. Tutma kayıtları 35 ve 36'da aktif ve bekleme seviyesi belirtilebilir. Giriş Kaydı 42, ölçülen değer bekleme seviyesinin altında mı, aktif seviyenin üstünde mi yoksa her iki seviye arasında mı olduğunu gösterir:

- Ortam ışığı seviyesi < bekleme seviyesi: Giriş Kaydı 42 "Bekleme" durumunu gösterir.
- Ortam ışığı seviyesi > aktif seviye: Giriş Kaydı 42 "Aktif" durumunu gösterir.
- Bekleme seviyesi < Ortam ışığı seviyesi < Aktif seviye: Giriş Kaydı 42 "Düşük yoğunluk" durumunu gösterir.

KURULUMUN DOĞRULANMASI

Güç kaynağını açtıktan sonra, ölçülen akımın durumuna göre LED'lerden biri yanar. Aksi takdirde bağlantıları kontrol edin.

NAKLIYE VE DEPOLAMA

Darbelerden ve aşırı koşullardan kaçınınız; orijinal ambalajında saklayınız.

GARANTİ VE KISITLAMALAR

İmalat hatalarına karşı garanti, teslimat tarihinden itibaren iki yıl geçerlidir. Üründeki herhangi bir değişiklik veya modifikasyon, üreticiyi tüm sorumluluktan muaf tutar. Üretici, bu belgedeki yazım hataları veya diğer hatalar için tüm sorumluluğu reddeder.

BAKIM

Normal koşullarda bu ürün bakım gerektirmez. Kirliyse kuru veya nemli bir bezle temizleyin. Ağır kirlilik durumunda agresif olmayan bir ürünle temizleyin. Bu gibi durumlarda, ünite güç kaynağından ayrılmalıdır. Üniteye sıvı girmemesine dikkat edin. Sadece tamamen kurduğunda elektriğe tekrar bağlayın.