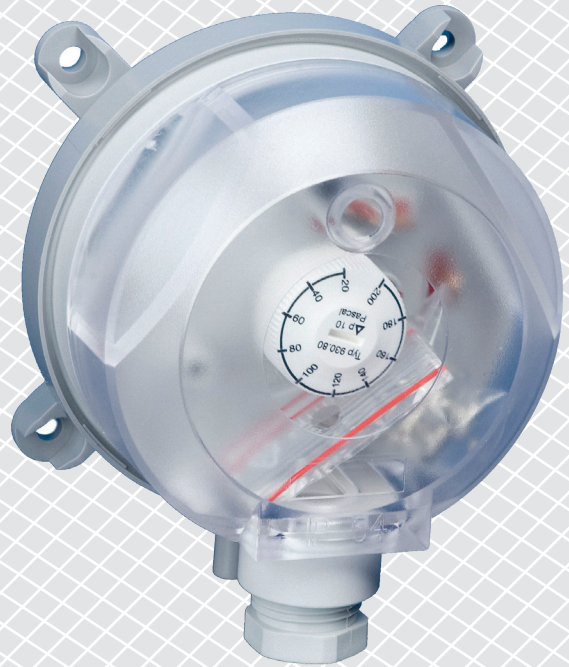


# PSW

## DİFERANSİYEL BASINÇ ANAHTARI

Montaj ve kullanım talimatları



# İçindekiler tablosu

|                              |   |
|------------------------------|---|
| GÜVENLİK VE ÖNLEMLER         | 3 |
| ÜRÜN AÇIKLAMASI              | 4 |
| ÜRÜN KODLARI                 | 4 |
| AMAÇLANAN KULLANIM ALANI     | 4 |
| TEKNİK BİLGİLER              | 4 |
| STANDARTLAR                  | 4 |
| KABLOLAMA VE BAĞLANTILAR     | 5 |
| ADIM ADIM MONTAJ TALİMATLARI | 5 |
| KULLANIM TALİMATLARI         | 6 |
| NAKLİYE VE DEPOLAMA          | 7 |
| GARANTİ VE KISITLAMALAR      | 7 |
| BAKIM                        | 7 |

## GÜVENLİK VE ÖNLEMLER



Ürünle çalışmadan önce tüm bilgileri, veri sayfasını, Modbus haritasını, montaj ve çalıştırma talimatlarını okuyun ve kablolama ve bağlantı şemasını inceleyin. Kişisel ve ekipman güvenliğinizin sağlanması ve optimum ürün performansı için, bu ürünü kurmadan, kullanmadan veya bakımını yapmadan önce içeriği tamamen anladığınızdan emin olun.



Güvenlik ve lisanslama (CE) nedenleriyle, ürünün izinsiz dönüştürülmesi, değiştirilmesi ve / veya modifikasyon yapılması kabul edilemez.



Ürün, aşırı sıcaklıklar, doğrudan güneş ışığı veya titreşim gibi anormal koşullara maruz bırakılmamalıdır. Yüksek konsantrasyonda kimyasal buharlara uzun süre maruz kalmak ürün performansını etkileyebilir. Çalışma ortamının mümkün olduğunca kuru olduğundan emin olun ve yoğunluğu önleyin.



Tüm kurulumlar yerel sağlık ve güvenlik yönetmeliklerine ve yerel elektrik standartlarına ve onaylanmış kodlara uygun olmalıdır. Bu ürün sadece ürün ve güvenlik önlemleri hakkında uzman bilgisi olan bir mühendis veya teknisyen tarafından kurulabilir.



Enerjili elektrikli parçalarla temastan kaçının. Ürünü bağlamadan, bakım yapmadan veya onarmadan önce daima güç kaynağının bağlantısını kesin.



Her zaman ürünün uygun şekilde çalıştırıldığından ve kablo boyutunun ve özelliklerinin uygun olduğundan emin olun. Tüm vidaların ve somunların iyice sıkıldığından ve sigortaların (varsa) iyi takıldığından emin olun.



Ekipman ve ambalajların geri dönüşümü dikkate alınmalı ve bunlar yerel ve ulusal mevzuat / yönetmeliklere uygun olarak bertaraf edilmelidir.



Yanıtlanmayan herhangi bir sorunuz olması durumunda, lütfen teknik desteğinizle iletişime geçin veya bir uzmana danışın.

## ÜRÜN AÇIKLAMASI

PSW serisi, hava veya diğer yanıcı olmayan, agresif olmayan gazların aşırı basıncını, vakumunu ve diferansiyel basıncını izlemek için uygun, son derece hassas, ayarlanabilir diferansiyel basınç anahtarlarıdır. Anahtarlama basıncı ayar noktası, ölçeklendirilmiş kalibre edilmiş düğme çevrilerek veya aynı düğme üzerinde bir tornavida kullanılarak manuel olarak ayarlanabilir.

## ÜRÜN KODLARI

|                        | Ürün kodları |           |
|------------------------|--------------|-----------|
|                        | PSW-200      | PSW-500   |
| Aralık, Pa             | 20–200       | 50–500    |
| Aralık, mBar           | 0,2–2,0      | 0,5–5,0   |
| $\Delta P$ , Pa (mBar) | 10 (0,1)     | 20, (0,2) |

## AMAÇLANAN KULLANIM ALANI

- Hava filtresi ve fan izleme
- Fanlı ısıtıcılar için aşırı ısınma koruması
- Hava ve yangın koruma damperlerinin kontrolü
- Hava akışlarının izlenmesi
- Havalandırma kanallarındaki akışların izlenmesi
- Isı eşanjörü için donma koruması
- Sadece hava veya diğer yanıcı olmayan, agresif olmayan gazlar

## TEKNİK BİLGİLER

- Maks. çalışma basıncı: Tüm basınç aralıkları için 2.500 Pa
- Mekanik yaşam döngüleri: 10.000.000 çalışma
- Kontak değeri: maks. 1,0 A (0,4) / 250 VAC (VDE 0630, EN 1854)
- Diyafram: Silikon
- Koruma standardı: IP54 (EN 60529'a göre)
- Tipik kullanım aralığı:
  - ▶ sıcaklık: -20– 85 °C
  - ▶ bağıl nem: <% 95 rH (yoğuşmasız)

## STANDARTLAR

- Alçak Voltaj Direktifi 2006/95/EC
- RoHS Directive 2011/65/EC



## KABLOLAMA VE BAĞLANTILAR

| PSET bağlantısı             | Düşük basınç izleme         | Filtre izleme             | Fan izleme             |
|-----------------------------|-----------------------------|---------------------------|------------------------|
| Uygulama                    |                             |                           |                        |
| Daha yüksek basınç - P1 (+) | Bağlı değil                 | Filtre'den önce bağlanır  | Fan'dan önce bağlanır  |
| Düşük basınç - P2 (-)       | Kanalın iç kısmına bağlanır | Filtre'den sonra bağlanır | Fan'dan sonra bağlanır |

| Elektrik bağlantıları |                        |
|-----------------------|------------------------|
| 1                     | Normalde kapalı kontak |
| 2                     | Normalde açık kontak   |
| 3                     | Ortak kontak           |

**NOT**

Korunmalı kablolar kullanın

## ADIM ADIM MONTAJ TALİMATLARI

Üniteyi monte etmeye başlamadan önce dikkatlice okuyun "**Güvenlik ve Önlemler**". Uygun bir montaj yeri seçin.

**DİKKAT**

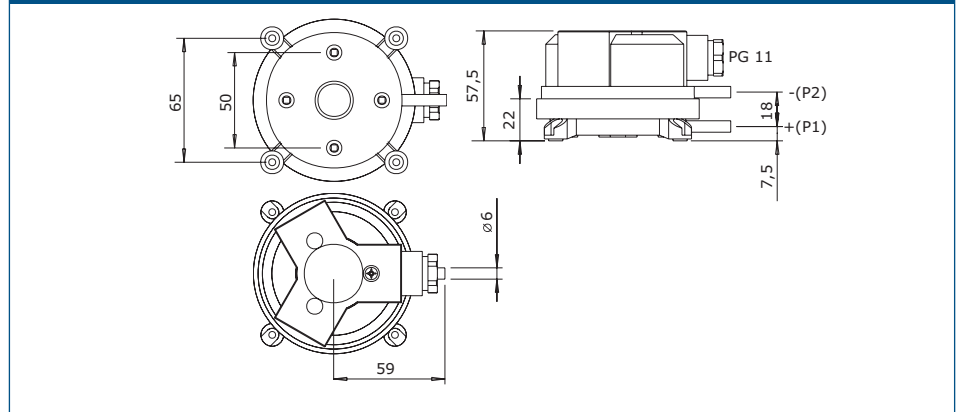
Anahtarlama basıncı spesifikasyonları, basınç borusu bağlantıları aşağı bakacak şekilde önerilen konum olan dikey kurulum için geçerlidir.

Şalter, bağlantı terminalleri üstte olacak şekilde yatay olarak monte edilirse, anahtarlama değerleri yaklaşık 20 Pa daha yüksektir.

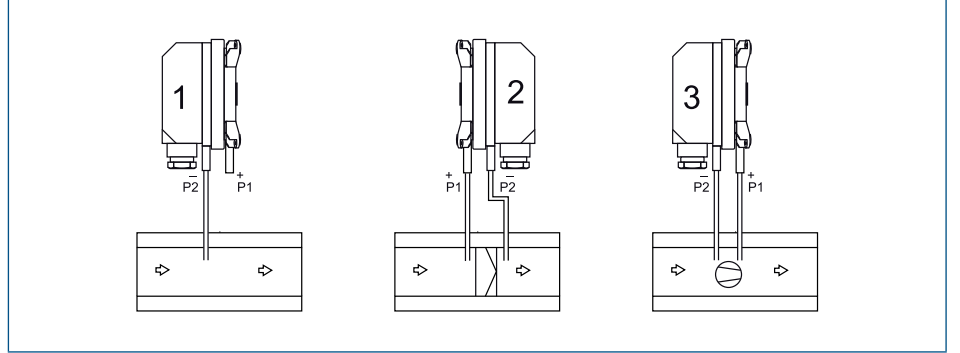
## Şu adımları izleyin:

1. Kapağı açın ve somunu sökün.
2. Basınç anahtarını montaj boyutlarına ve konumuna (Şek. 1 ve Şek. 2) bağlı kalarak uygun bir yere yerleştirin.

## Şek. 1 Montaj boyutları



### Şek. 2 Montaj konumu

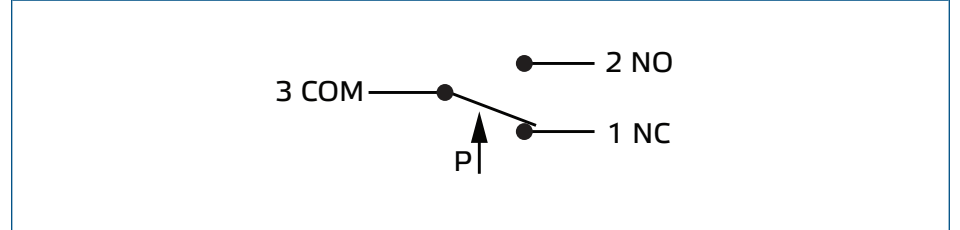


### NOT

Bir kurulum yeri seçerken kurulum, bağlantı ve çalıştırma için erişim kolaylığını göz önünde bulundurun. Doğrudan güneş ışığına veya yağmura maruz kalmasından kaçının. Ekipmanın IP koruma sınıfı ortam koşullarına uygun olmalıdır. Ekipman yüzeyinde tehlikeli sıcaklık artışlarını önlemek için toz birikintileri önlenmelidir.

3. Nozulları kanala bağlayın. Uygulamaya bağlı olarak PSET farklı şekilde bağlanmalıdır. Bkz. Şek. 2.
  - 3.1 Düşük basınç izleme (Şek. 2 - 1)
  - 3.2 Filtre izleme (Şek. 2 - 2)
  - 3.3 Fan izleme (Şek. 2 - 3)
4. Kabloları kablo rakorundan geçirin ve kablolama şemasına göre kablolamayı yapın (bkz. Şek. 3).

### Şek. 3 Kablolama



5. Kapağı tekrar yerine takın ve vidayı sıkın.
6. Şebeke bağlantısını açın. Güç kaynağı uygulandığında, ekipman hemen çalışmaya hazırdır.

## KULLANIM TALİMATLARI

Ekipmana voltaj uygulanmadan önce aşağıdaki kontroller yapılmalıdır:

- Vidaların yerine sıkıca oturup oturmadığını kontrol edin
  - ▶ Bağlantı terminalleri, koruyucu topraklama iletkeni terminalleri ve potansiyel dengeleme terminalleri
  - ▶ Kutu kapağı
- Kontrol
  - ▶ Kablo girişinin torku
  - ▶ Kablo girişi tarafından sağlanan sızdırmazlığın sıklığı
- Ekipmanın çalışmaya hazır olup olmadığını kontrol edin
  - ▶ Anahtarı kullanım amacına göre ayarlayın
  - ▶ Kontrol amaçlı girişler ve çıkışlar gibi tüm arayüzler bağlı ve çalışmaya hazır olmalıdır

#### Ayarlar

- Uygulamaya özgü tüm parametreleri tanımlayın.
- Basınç aralıklarının ayarlanması:
  - ▶ Ölçekli ayar düğmesi ile
  - ▶ Tornavida ile ölçekli ayar düğmesi üzerinde.

## NAKLİYE VE DEPOLAMA

Darbelerden ve aşırı koşullardan kaçının; orijinal ambalajında saklayın.

## GARANTİ VE KISITLAMALAR

Üretim hatalarına karşı garanti, teslimat tarihinden itibaren iki yıl süreyle geçerlidir. Üründe yapılan herhangi bir değişiklik veya ayarlama, üreticinin tüm sorumluluğunu ortadan kaldırır. Üretici, bu belgedeki yazım yanlışları veya diğer hatalar için tüm sorumluluğu reddeder.

## BAKIM

Normal koşullarda bu ürün bakım gerektirmez. Kirlendiyse, kuru veya nemli bir bezle temizleyin. Çok kirli olması durumunda, aşındırıcı olmayan bir ürünle temizleyin. Bu gibi durumlarda, ünite güç kaynağından ayrılmalıdır. Üniteye sıvı girmemesine dikkat edin. Sadece tamamen kurduğunda beslemeye tekrar bağlayın.