

ODVCM-R

ZORLU ORTAMLAR
İÇİN ÇOK
FONKSİYONLU
VERİCİ

Montaj ve kullanım talimatları



İçindekiler tablosu

GÜVENLİK VE ÖNLEMLER	3
ÜRÜN AÇIKLAMASI	4
ÜRÜN KODU	4
AMAÇLANAN KULLANIM ALANI	4
TEKNİK BİLGİLER	4
STANDARTLAR	4
ÇALIŞMA ŞEMASI	5
KABLOLAMA VE BAĞLANTILAR	5
ADIM ADIM MONTAJ VE ÇALIŞMA TALİMATLARI	6
KULLANIM TALİMATLARI	7
KURULUM TALİMATLARININ DOĞRULANMASI	8
NAKLİYE VE DEPOLAMA	8
GARANTİ VE KISITLAMALAR	8
BAKIM	8

GÜVENLİK VE ÖNLEMLER



Ürünle çalışmadan önce tüm bilgileri, veri sayfasını, Modbus haritasını, montaj ve çalıştırma talimatlarını okuyun ve kablolama ve bağlantı şemasını inceleyin. Kişisel ve ekipman güvenliğinizi ve optimum ürün performansı için, bu ürünü kurmadan, kullanmadan veya bakımını yapmadan önce içeriği tam olarak anladığınızdan emin olun.



Güvenlik ve lisanslama (CE) nedenleriyle, ürünün izinsiz dönüştürülmesi, modifikasyonu ve/veya değiştirilmesi kabul edilemez.



Ürün, aşırı sıcaklıklar, doğrudan güneş ışığı veya titreşim gibi anormal koşullara maruz bırakılmamalıdır. Yüksek konsantrasyonda kimyasal buharlara uzun süre maruz kalmak ürün performansını etkileyebilir. Çalışma ortamının mümkün olduğunca kuru olduğundan emin olun; buğulaşmadan kaçının.



Tüm kurulumlar yerel sağlık ve güvenlik yönetmeliklerine ve yerel elektrik standartlarına ve onaylanmış kodlara uygun olmalıdır. Bu ürün sadece ürün ve güvenlik önlemleri hakkında uzman bilgisi olan bir mühendis veya teknisyen tarafından kurulabilir.



Enerjili elektrikli parçalarla temastan kaçının. Ürünü bağlamadan, bakım yapmadan veya onarmadan önce daima güç kaynağının bağlantısını kesin.



Ürüne her zaman uygun güç kaynağını uyguladığınızdan ve uygun kablo boyutu ve özelliklerini kullandığınızdan emin olun. Tüm vidaların ve somunların iyice sıkıldığından ve sigortaların (varsa) iyi takıldığından emin olun.



Ekipman ve ambalajların geri dönüşümü dikkate alınmalı ve bunlar yerel ve ulusal mevzuat / yönetmeliklere uygun olarak bertaraf edilmelidir.



Yanıtlanmayan herhangi bir sorunuz olması durumunda, lütfen teknik desteğinizle iletişime geçin veya bir uzmana danışın.

ÜRÜN AÇIKLAMASI

ODVCM-R serisi, sıcaklık, bağıl nem ve ortam ışığını ölçen ve çok çeşitli toplam uçucu organik bileşikleri (TVOC'ler) algılayan zorlu ortamlar için çok işlevli vericilerdir. TVOC konsantrasyonu iç mekan hava kalitesi için doğru bir göstergedir. TVOC ölçümüne göre, Sıcaklık ve bağıl nem ölçümlerine dayanarak, çiylenme noktası sıcaklığı hesaplanır. Modbus üzerinden Güç sağlarlar ve tüm parametrelere Modbus RTU üzerinden erişilebilir.

ÜRÜN KODU

Kod	Besleme gerilimi	Bağlantı	İmaks
ODVCM-R	24 VDC, PoM	RJ45	15 mA

AMAÇLANAN KULLANIM ALANI

- Sıcaklık, bağıl nem ve hava kalitesinin izlenmesi ve ortam ışığı algılama
- Hem iç hem de dış mekan kullanımı için uygundur (örneğin açık hava alanları, çok katlı ve yeraltı otoparkları, konut ve ticari binalar)

TEKNİK BİLGİLER

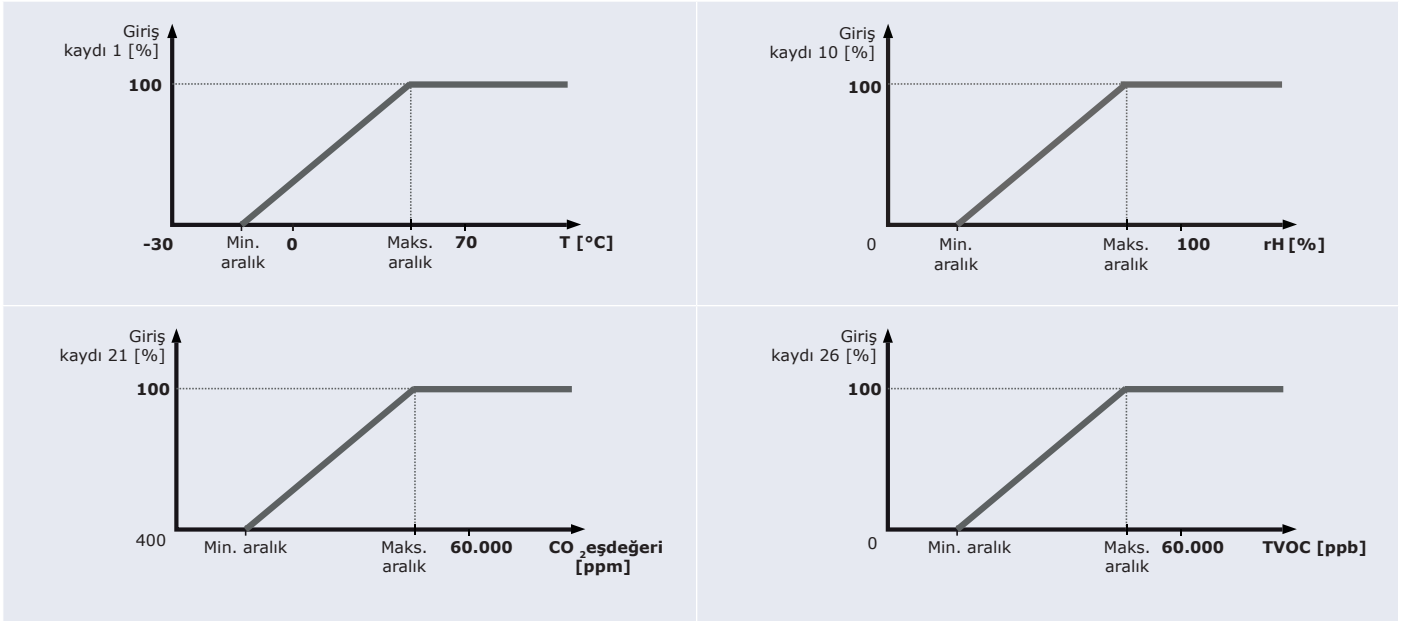
- Seçilebilir sıcaklık aralığı: -30—70 °C
- Seçilebilir bağıl nem aralığı: % 0—100
- Seçilebilir TVOC aralığı: 1—60.000 ppb
- Çıkarılabilir TVOC sensör elemanı
- Modbus RTU iletişimi aracılığıyla ürün yazılımını güncellemek için Bootloader
- Isınma süresi: 15 dakika
- Hassasiyet: $\pm 0,4$ °C (-30—70 °C); $\pm \% 3$ rH (% 0—100 rH)
- Ortam ışığı sensörü ile gece / gündüz algılama
- Ayarlanabilir "aktif" ve "bekleme" seviyesine sahip ortam ışığı sensörü
- Kutu malzemesi: POLYFLAM® RABS 90000 UV5, renk: gri RAL 7035
- Koruma standardı: IP65 (EN 60529'a göre)
- Tipik kullanım aralığı:
 - ▶ sıcaklık: 0—50 °C
 - ▶ bağıl nem: % 0—95 rH (yoğuşmasız)
 - ▶ TVOC 0—60.000 ppb

STANDARTLAR

- Alçak Gerilim Direktifi 2014/35/EU: CE
 - ▶ EN 60529:1991 Muhafazalar tarafından sağlanan koruma dereceleri (IP Kodu) AC:1993'den EN 60529'a değişiklik
 - ▶ EN 61010-1:2010 Ölçüm, kontrol ve laboratuvar kullanımı için elektrikli ekipmanlar için güvenlik gereksinimleri - Bölüm 1: Genel gereksinimler
- EMC Direktifi 2014/30/EC:
 - ▶ EN 61000-6-1: 2007 Elektromanyetik uyumluluk (EMC) - Bölüm 6-1: Genel standartlar - Konut, ticari ve hafif endüstriyel ortamlar için dokunulmazlık
 - ▶ EN 61000-6-2:2005 Elektromanyetik uyumluluk (EMC) - Bölüm 6-2: Genel standartlar - Endüstriyel ortamlar için bağışıklık. Değişiklik AC:2015 den EN 61000-6-2
 - ▶ EN 61000-6-3: 2007 Elektromanyetik uyumluluk (EMC) — Bölüm 6-3: Genel standartlar - Konut, ticari ve hafif endüstriyel ortamlar için emisyon standardı

- Değişiklikler A1:2011 ve AC:2012'den EN 61000-6-3'e
- ▶ EN 61326-1:2013 Ölçüm, kontrol ve laboratuvar kullanımı için elektrikli ekipman - EMC gereksinimleri - Bölüm 1: Genel gereksinimler
 - ▶ EN 61326-2-3:2013 Ölçüm, kontrol ve laboratuvar kullanımı için elektrikli ekipmanlar - EMC gereksinimleri - Bölüm 2-3: Özel gereksinimler - Entegre veya uzaktan sinyal koşullandırılmalı transdüserler için test konfigürasyonu, çalışma koşulları ve performans kriterleri
- WEEE 2012/19/EC
 - RoHs Direktifi 2011/65/EC

ÇALIŞMA ŞEMASI



KABLOLAMA VE BAĞLANTILAR

Kablolama şeması		
RJ45 soketi (Modbus üzerinden Güç)		
Pim 1	24 VDC	Besleme gerilimi
Pim 2		
Pim 3	A	Modbus RTU iletişimi, sinyal A
Pim 4		
Pim 5	/B	Modbus RTU iletişimi, sinyal /B
Pim 6		
Pim 7	GND	Topraklama, besleme gerilimi
Pim 8		



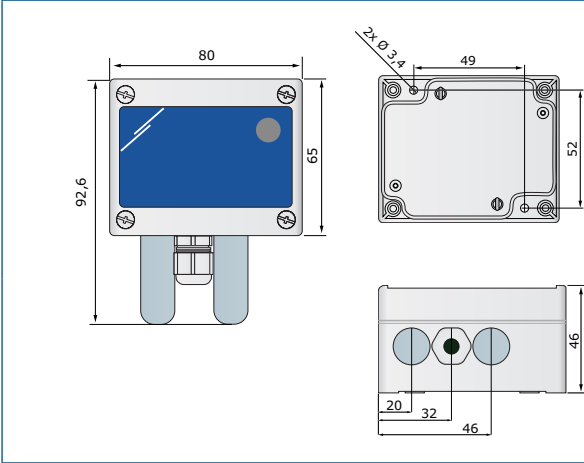
ADIM ADIM MONTAJ VE ÇALIŞMA TALİMATLARI

Üniteyi monte etmeye başlamadan önce dikkatlice okuyun "**Güvenlik ve Önlemler**". Montaj yeri için, tercihen doğrudan güneşe maruz kalmayan düz bir yüzey seçin (örneğin, kuzeye veya kuzeybatıya bakan bir bina duvarı).

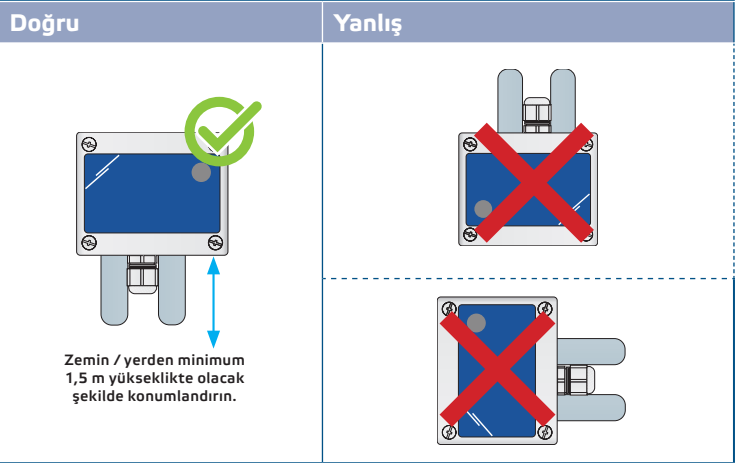
Şu adımları izleyin:

1. Çıkarmak için kutunun ön kapağını sökün.
2. **Şek. 1 Montaj boyutları**'nda gösterilen montaj boyutlarına ve **Şek. 2 Montaj konumu**'na bağlı olarak kutuyu yüzeye uygun sabitleyicilerle tutturun.

Şek. 1 Montaj boyutları

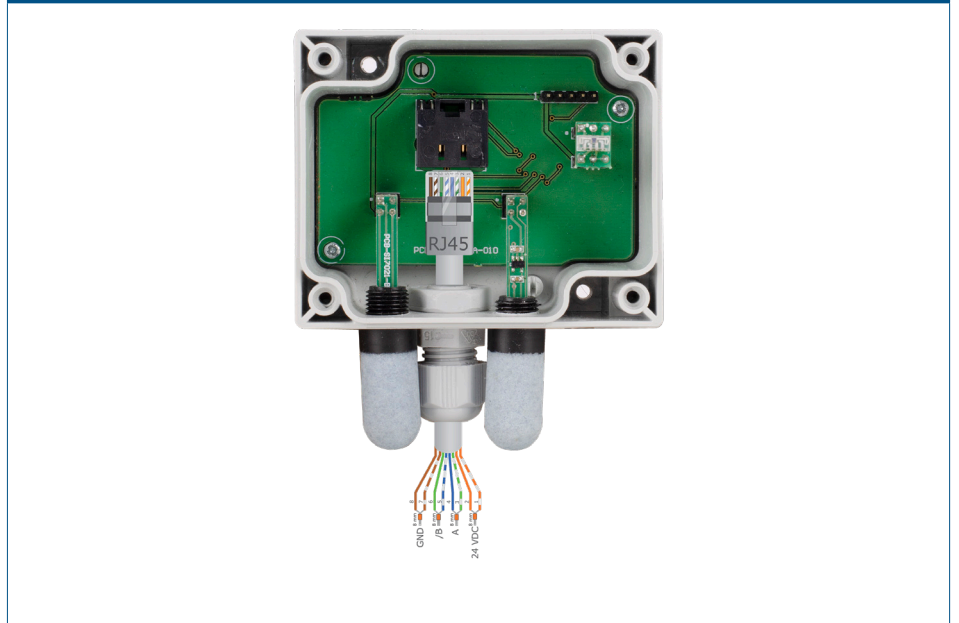


Şek. 2 Montaj konumu



3. Kabloyu kablo rakorundan geçirin, sonra da aşağıda **Şek. 3**'te ve yukarıda **Kablolama ve bağlantılar** bölümünde gösterildiği gibi sıkıştırın ve RJ45 soketine takın.

Şek. 4 Kablolama ve bağlantılar



4. Kapağı geri takın ve vidalarla sabitleyin.
5. Güç kaynağını açın.
6. 3SModbus yazılımı veya SenteraWeb aracılığıyla fabrika ayarlarını istediğiniz ayarlara göre özelleştirin. Varsayılan fabrika ayarları için *Modbus kayıt haritalarına* bakın.



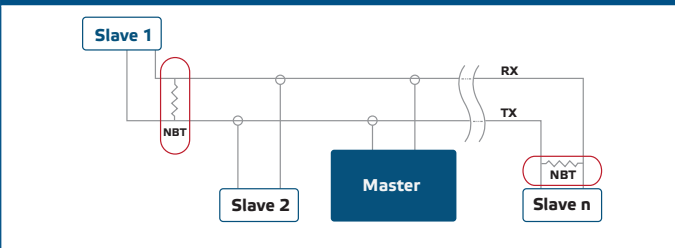
NOT

Modbus kayıt verilerinin tamamı için, web sitesindeki ürün koduna ekli ayrı bir belge olan ve kayıtlar listesini içeren ürün Modbus Kayıt Haritasına (Modbus Register Map) bakın. Daha eski donanım yazılım sürümlerine sahip ürünler bu listeye uyumlu olmayabilir.

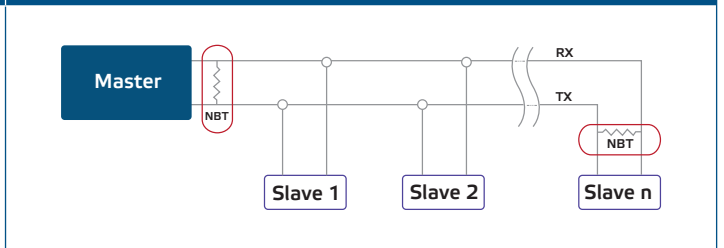
Opsiyonel ayarlar

Doğru iletişimi sağlamak için NBT'nin Modbus RTU ağındaki yalnızca iki cihazda etkinleştirilmesi gerekir. Gerekirse, NBT direncini 3SModbus veya sensistant aracılığıyla etkinleştirin (*Tutma kaydı 9*).

Örnek 1



Örnek 2



NOT

Bir Modbus RTU ağında, iki veri yolu sonlandırıcısının (NBT) etkinleştirilmesi gerekir.



NOT

Sensör, sensörün arızalanmasının doğrudan ölüme, kişisel yaralanmaya veya ciddi fiziksel veya çevresel hasara yol açabileceği, can güvenliği performansı gerektiren ortamlarda kontrol veya izleme ekipmanı olarak tasarlanmamış, üretilmemiş veya kullanılmak veya yeniden satılmak üzere tasarlanmamıştır.



DİKKAT

Doğrudan güneş ışığına maruz bırakmayın!



NOT

Plastiklerden salınan bileşenler sensör okumalarını etkileyebilir. Doğru değerleri elde etmeden önce sensörün dengelenmesi için lütfen birkaç gün bekleyin.

KULLANIM TALİMATLARI



NOT

Ayrıntılı bilgi ve ayarlar için, web sitemizdeki ürün koduna ekli olan ürün Modbus kayıt haritasına bakın.



NOT

Voltaj beslemesi uygulandıktan sonra sensörün en yüksek hassasiyet ve performans seviyesine ulaşması için ısınma süresi 15 dakikadır. Isınma sırasında, TVOC ölçümleri 0 ppm'e döner

Kalibrasyon prosedürü:

Sensör kalibrasyonu gerekli değildir. Tüm sensör elemanlarının kalibrasyonu fabrikamızda yapılır ve test edilir. Pek rastlanmayan bir durum olsa da, TVOC sensör elemanı arızası durumunda, bu bileşen değiştirilebilir.

Önyükleyici

Önyükleyici işlevi sayesinde, ünite ürün yazılımı Modbus RTU iletişimi yoluyla güncellenebilir. 3SM önyükleme Uygulamasıyla (3SM center yazılım paketinin bir parçası), "önyükleme modu" otomatik olarak etkinleştirilir ve güncellenebilir.



NOT

"Önyükleme" prosedürü sırasında güç kaynağının kesintiye uğramadığından emin olun, aksi takdirde kaydedilmemiş verileri kaybetme riskiyle karşı karşıya kalırsınız.

Ortam ışık sensörü

Lux cinsinden ölçülen ışık yoğunluğu Giriş Kaydı 41'de mevcuttur. Ek olarak, 35 ve 36 numaralı Tutma kayıtlarında bir aktif ve bekleme seviyesi tanımlanabilir. Giriş Kaydı 42, ölçülen değer bekleme seviyesinin altında, aktif seviyenin üzerinde veya her iki seviye arasında olup olmadığını gösterir:

- Ortam ışığı seviyesi < bekleme seviyesi: Giriş Kaydı 42 "Bekleme" durumunu gösterir.
- Ortam ışığı seviyesi > aktif seviye: Giriş Kaydı 42 "Aktif" olduğunu gösterir.
- Bekleme seviyesi < Ortam ışığı seviyesi < Aktif seviye: Giriş Kaydı 42 "Düşük yoğunluk" gösterir.

KURULUM TALİMATLARININ DOĞRULANMASI

Cihazınız beklediği gibi çalışmıyorsa, lütfen bağlantıları ve parametre ayarlarını kontrol edin.

NAKLİYE VE DEPOLAMA

Darbelerden ve aşırı koşullardan kaçının; orijinal ambalajında saklayın.

GARANTİ VE KISITLAMALAR

Üretim hatalarına karşı teslimat tarihinden itibaren iki yıl. Yayın tarihinden sonra üründe yapılan her türlü modifikasyon ve değişikliklerden üretici sorumlu değildir. Üretici, bu verilerdeki herhangi bir baskı hatası ya da yanlıştan sorumlu değildir.

BAKIM

Normal koşullarda bu ürün kutusu bakım gerektirmez. Kirliyse kuru veya nemli bir bezle temizleyin. Ağır kirlilik durumunda agresif olmayan bir ürünle temizleyin. Sensör elemanı koruyucusu gözenekli malzemeden yapılmıştır ve toz, su ve rüzgar gibi aşırı iklim koşullarına maruz kaldığında tıkanabilir. Bu da, hatalı ölçümlere neden olabilir. Lütfen hafif ve asitli olmayan deterjanla temizleyin. Bu gibi durumlarda, ünite güç kaynağından ayrılmalıdır. Üniteye sıvı girmemesine dikkat edin. Sadece tamamen kurduğunda beslemeye yeniden bağlayın.