

MTV-1-010-PM

ÇOK FONKSİYONLU
ÇIKIŞA SAHİP 230 VAC
POTANSİYOMETRE

Montaj ve kullanım talimatları



İçindekiler tablosu

GÜVENLİK VE ÖNLEMLER	3
ÜRÜN AÇIKLAMASI	4
ÜRÜN KODLARI	4
AMAÇLANAN KULLANIM ALANI	4
TEKNİK BİLGİLER	4
STANDARTLAR	4
ÇALIŞMA ŞEMASI	5
KABLOLAMA VE BAĞLANTILAR	5
ADIM ADIM MONTAJ TALİMATLARI	5
KURULUM TALİMATLARININ DOĞRULANMASI	7
NAKLİYE VE DEPOLAMA	7
GARANTİ VE KISITLAMALAR	7
BAKIM	7

GÜVENLİK VE ÖNLEMLER



Ürünle çalışmadan önce tüm bilgileri, veri sayfasını, Modbus haritasını, montaj ve çalıştırma talimatlarını okuyun ve kablolama ve bağlantı şemasını inceleyin. Kişisel ve ekipman güvenliğinizi ve optimum ürün performansı için, bu ürünü kurmadan, kullanmadan veya bakımını yapmadan önce içeriği tam olarak anladığınızdan emin olun.



Güvenlik ve lisanslama (CE) nedenleriyle, ürünün izinsiz dönüştürülmesi, modifikasyonu ve / veya değiştirilmesi kabul edilemez.



Ürün, aşırı sıcaklıklar, doğrudan güneş ışığı veya titreşim gibi anormal koşullara maruz bırakılmamalıdır. Yüksek konsantrasyonda kimyasal buharlara uzun süre maruz kalmak ürün performansını etkileyebilir. Çalışma ortamının mümkün olduğunca kuru olduğundan emin olun; buğulaşmadan kaçının.



Tüm kurulumlar yerel sağlık ve güvenlik yönetmeliklerine ve yerel elektrik standartlarına ve onaylanmış kodlara uygun olmalıdır. Bu ürün sadece ürün ve güvenlik önlemleri hakkında uzman bilgisi olan bir mühendis veya teknisyen tarafından kurulabilir.



Enerjili elektrikli parçalarla temastan kaçının. Ürünü bağlamadan, bakım yapmadan veya onarmadan önce daima güç kaynağının bağlantısını kesin.



Ürüne her zaman uygun güç kaynağını bağladığınızdan ve uygun kablo boyutu ve özelliklerini kullandığınızdan emin olun. Tüm vidaların ve somunların iyice sıkıldığından ve sigortaların (varsa) iyi takıldığından emin olun.



Ekipman ve ambalajların geri dönüşümü dikkate alınmalı ve bunlar yerel ve ulusal mevzuat / yönetmeliklere uygun olarak bertaraf edilmelidir.



Yanıtlanmayan herhangi bir sorunuz olması durumunda, lütfen teknik desteğinizle iletişime geçin veya bir uzmana danışın.

ÜRÜN AÇIKLAMASI

MTV-1-010-PM potansiyometre, 1–10 VDC, 2–20 mA veya % 10-100 PWM kontrol sinyaline ihtiyaç duyan ekipmanları kontrol etmek için geliştirilmiştir. Potansiyometre 230 VAC'lik bir besleme gerektirir ve kademesiz bir çıkış sinyali sağlar. Minimum çıkış değerleri 1–7 VDC / 2–14 mA / % 10–70 PWM) içinde ayarlanabilir ve maksimum çıkış değerleri de 3–10 VDC / 6–20 mA / % 30–100 PWM içinde. Kapalı konumda, çıkış 0 VDC'dir. Potansiyometre hem gömme montaj (IP44) hem de yüzeye montaj (IP54) için uygundur.

ÜRÜN KODLARI

Ürün kodu	Besleme	Çıkış
MTV-1-010-PM	230 VAC \pm % 10 / 50–60 Hz	1–10 VDC / 2–20 mA / % 10–100 PWM

AMAÇLANAN KULLANIM ALANI

- 1–10 VDC, 2–20 mA veya % 10–100 PWM kontrol sinyalinin gerekliliği olduğu uygulamalar
- Sadece iç mekan kullanımı için

TEKNİK BİLGİLER

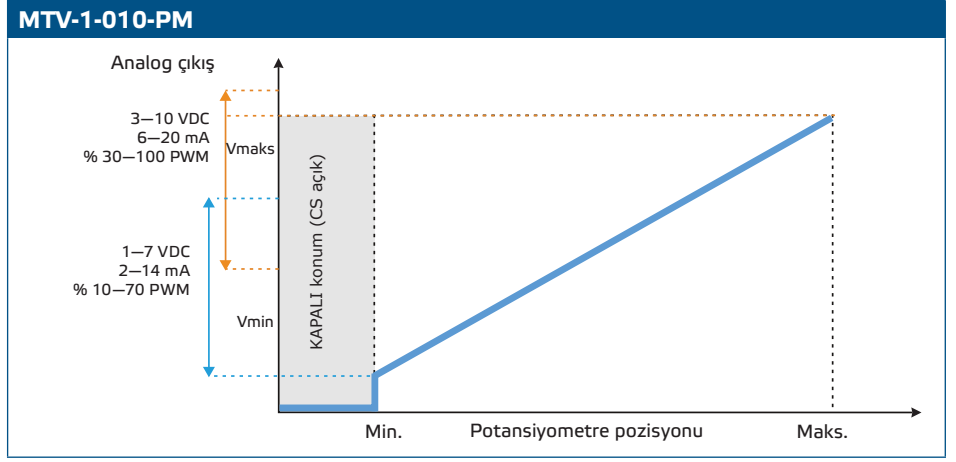
- Güç kaynağı: 230 VAC \pm % 10 / 50–60 Hz
- Yük
 - 1–10 VDC modu: $2 \text{ k}\Omega$ ($R_L \geq 2 \text{ k}\Omega$),
 - 2–20 mA modu: $\leq 500 \Omega$ ($R_L \leq 500 \Omega$)
 - % 10–100 PWM modu: $\geq 2 \text{ k}\Omega$ ($R_L \geq 2 \text{ k}\Omega$)
- Seçilebilir çıkış tipi: 1–10 VDC / 2–20 mA / 10–% 100 PWM
- KAPALI konumda çıkış yok
- Minimum çıkış ayarı, V_{min} : 1–7 VDC / 2–14 mA / % 10–70 PWM
- Maksimum çıkış ayarı, V_{max} : 3–10 VDC / 6–20 mA / % 30–100 PWM
- Kutu:
 - Dışı: ASA, beyaz-fildişi (RAL 9010), IP54 (EN 60529'a göre)
 - İçi: poliamid, ASA, beyaz-fildişi (RAL 9010), IP44 (IEN 60335'e göre)
- Çalışma ortam koşulları:
 - sıcaklık: 0–40 °C
 - Bağıl nem: <% 100 rH (yoğuşmasız)
- Depolama sıcaklığı: -10–55 °C

STANDARTLAR

- Alçak Voltaj Direktifi 2014/35/EC
- EMC Direktifi 2014/30/EC
- RoHs Direktifi 2011/65/EU



ÇALIŞMA ŞEMASI



KABLOLAMA VE BAĞLANTILAR

L, N	Güç kaynağı (230 VAC \pm % 10 / 50-60 Hz)
Çıkış (+, -)	Analog çıkış (1-10 VDC / 2-20 mA / % 10-100 PWM)
Bağlantılar	Kablo kesiti: maks. 1,5-2,5mm ²

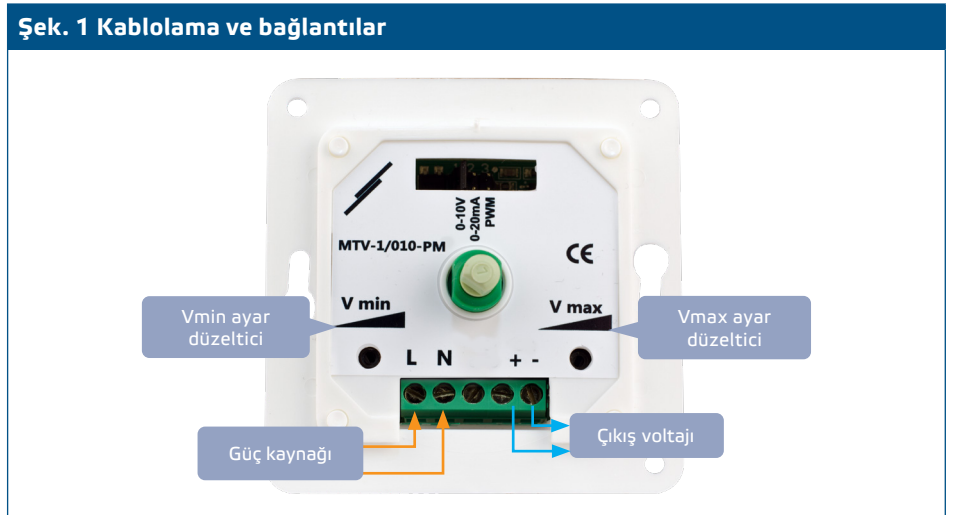
ADIM ADIM MONTAJ TALİMATLARI

Potansiyometrenizi monte etmeye başlamadan önce **"Güvenlik ve Önlemler"**i dikkatlice okuyun ve aşağıdaki adımları izleyin:

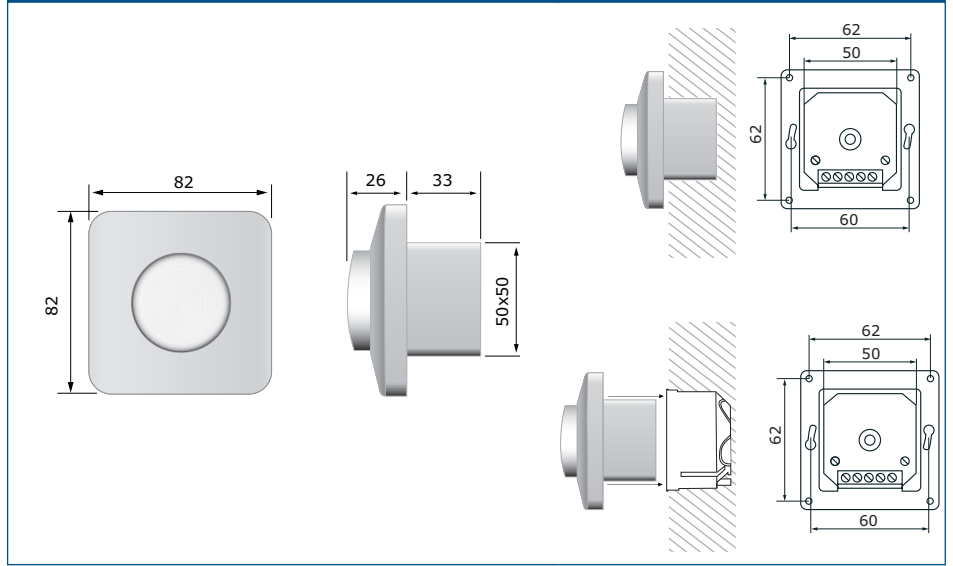
Gömme montaj için

1. Düğmeyi dışarı çıkana kadar sağa çevirerek çıkarın.
2. Somunu sökün ve dış kutunun kapağını çıkarın.
3. Kablolama şemasına uygun olacak şekilde kablolama yapın (**Şek. 1 Kablolama ve bağlantılar**'a bakınız).

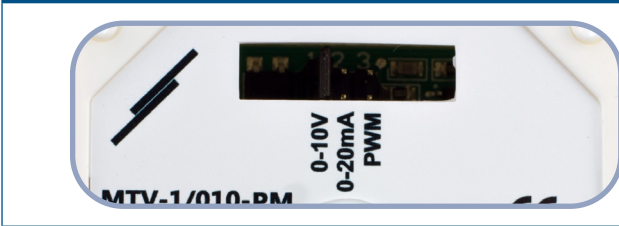
Şek. 1 Kablolama ve bağlantılar



4. İç kutuyu **Şek. 2**'de gösterilen montaj boyutlarına bağlı kalarak duvara monte edin.

Şek. 2 Montaj boyutları - gömme montaj

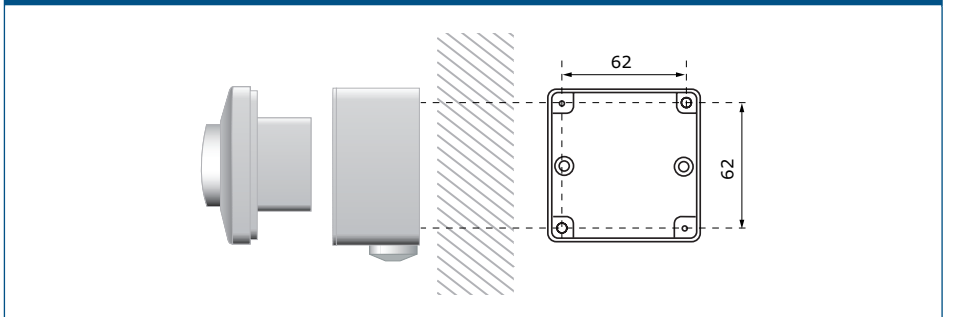
5. Çıkış tipini seçmek için **Şek. 3**'te gösterilen atlayıcıyı kullanın.
6. Düz bir tornavida kullanarak minimum ve maksimum çıkış hızı düzelticilerini ayarlayın. Bkz. **Şek. 4**.

Şek. 3 Çıkış seçim atlayıcısı**Şek. 4 Düzelticiler**

7. Kapağı geri takın ve vidalarla sabitleyin.
8. Düğmeyi geri takın ve kapalı konuma getirin.
9. Güç kaynağını açın.

Gömme montaj için

10. Düğmeyi dışarı çıkana kadar sağa çevirerek çıkarın.
11. Somunu sökün ve dış kutunun kapağını çıkarın.
12. Dış kutuyu, **Şek. 5**'de gösterilen montaj boyutlarına bağlı kalarak vidalar ve dübelleri vasıtasıyla yüzeye monte edin. *Montaj boyutları - yüzeye montaj.*

Şek. 5 Montaj boyutları - yüzeye montaj

- Kabloları rondelalardan geçirin.
- Kablo bağlantılarını kablo bağlantı şemasına göre yapın (bkz. **Şek. 1** *Kablolama ve bağlantılar*).
- İç kutuyu dış kutuya yerleştirin ve sette bulunan vidaları ve rondelaları kullanarak sabitleyin.

**NOT**

Üniteyi, terminal bloğu ve bağlantılar alt tarafta olacak şekilde monte edin.

- Çıktı tipini seçmek için **Şek. 3**'te gösterilen atlayıcıyı kullanın.
- Düz bir tornavida kullanarak minimum ve maksimum çıkış hızı düzelticilerini ayarlayın. Bkz. **Şek. 4**.
- Kapağı geri takın ve vidalarla sabitleyin.
- Düğmeyi geri takın ve kapalı konuma getirin.
- Güç kaynağını açın.

**NOT**

Yoğunlaşan suyu tahliye etmek için harici kutunun alt kısmına 5 mm bir delik açılabilir.

KURULUM TALİMATLARININ DOĞRULANMASI

**DİKKAT**

Elektrikli cihazlarda çalışırken yalnızca iletken olmayan kulplu alet ve ekipmanları kullanın.

- Hatalı çalışma durumunda, lütfen kontrol edin:
 - doğru voltaj uygulandığını;
 - tüm bağlantıların doğru olduğunu;
 - ayarlı cihazın çalışır olduğunu.

NAKLİYE VE DEPOLAMA

Darbelerden ve aşırı koşullardan kaçının; orijinal ambalajında saklayın.

GARANTİ VE KISITLAMALAR

Üretim hatalarına karşı teslimat tarihinden itibaren iki yıl. Yayın tarihinden sonra üründe yapılan her türlü modifikasyon ve değişikliklerden üretici sorumlu değildir. Üretici, bu verilerdeki herhangi bir baskı hatası ya da yanlışlıktan sorumlu değildir.

BAKIM

Normal koşullarda bu ürün bakım gerektirmez. Kirlendiyse, kuru veya nemli bir bezle temizleyin. Çok kirli olması durumunda, aşındırıcı olmayan bir ürünle temizleyin. Bu gibi durumlarda, ünite güç kaynağından ayrılmalıdır. Üniteye sıvı girmemesine dikkat edin. Sadece tamamen kuru olduğunda beslemeye yeniden bağlayın.