

MTV-1-010-NA | 230 VAC POTANSİYOMETRE

Montaj ve kullanım talimatları



İçindekiler tablosu

GÜVENLİK VE ÖNLEMLER	3
ÜRÜN TANIMI	4
ÜRÜN KODLARI	4
AMAÇLANAN KULLANIM ALANI	4
TEKNİK DATA	4
STANDARTLAR	4
KABLOLAMA VE BAĞLANTILAR	4
ADIMLARLA MONTAJ TALİMATLARI	5
NAKLİYE VE DEPOLAMA	7
GARANTİ VE KISITLAMALAR	7
BAKIM	7

GÜVENLİK VE ÖNLEMLER



Ürünle çalışmadan önce tüm bilgileri, veri sayfasını, montaj ve çalıştırma talimatlarını okuyun ve kablolama ve bağlantı şemasını inceleyin. Kişisel ve ekipman güvenliğiniz ve optimum ürün performansı için, bu ürünü kurmadan, kullanmadan veya bakımını yapmadan önce içeriği tam olarak anladığınızdan emin olun.



Güvenlik ve lisanslama (CE) nedenleriyle, ürünün izinsiz dönüştürülmesi, değiştirilmesi ve / veya modifikasyonu kabul edilemez.



Ürün, aşırı sıcaklıklar, doğrudan güneş ışığı veya titreşimler gibi anormal koşullara maruz bırakılmamalıdır. Yüksek konsantrasyonda kimyasal buharlara uzun süre maruz kalmak ürün performansını etkileyebilir. Çalışma ortamının mümkün olduğunca kuru olduğundan emin olun; buğulaşmadan kaçının.



Tüm kurulumlar yerel sağlık ve güvenlik yönetmeliklerine ve yerel elektrik standartlarına ve onaylanmış kodlara uygun olmalıdır. Bu ürün sadece ürün ve güvenlik önlemleri hakkında uzman bilgisi olan bir mühendis veya teknisyen tarafından kurulabilir.



Enerjili elektrikli parçalarla temastan kaçının. Ürünü bağlamadan, bakım yapmadan veya onarmadan önce daima güç kaynağının bağlantısını kesin.



Ürüne her zaman uygun güç kaynağını uyguladığınızdan ve uygun kablo boyutu ve özelliklerini kullandığınızdan emin olun. Tüm vidaların ve somunların iyice sıkıldığından ve sigortaların (varsa) iyi takıldığından emin olun.



Ekipman ve ambalajların geri dönüşümü dikkate alınmalı ve bunlar yerel ve ulusal mevzuat / yönetmeliklere uygun olarak bertaraf edilmelidir.



Yanıtlanmayan herhangi bir sorunuz olması durumunda, lütfen teknik desteğinizle iletişime geçin veya bir uzmana danışın.

ÜRÜN TANIMI

MTV-1-010-NA potansiyometresi, 0–10 VDC kontrol sinyali gerektiren ekipmanı kontrol etmek için geliştirilmiştir. Potansiyometrenin 230 VAC kaynağına ihtiyacı vardır ve 0–10 VDC kademesiz çıkış sinyali sağlar. Kontrollör ankastre olarak (IP44) veya yüzeye (IP54) monte edilebilir.

ÜRÜN KODLARI

Ürün kodu	Besleme	Çıkış
MTV-1-010-NA	230 VAC \pm 10 % / 50–60 Hz	0–10 VDC

AMAÇLANAN KULLANIM ALANI

- 0–10 VDC kontrol sinyalinin gerekli olduğu uygulamalar
- Sadece iç mekan kullanımı için

TEKNİK DATA

- Güç kaynağı: 230 VAC \pm 10 % / 50–60 Hz
- Çıkış: 0-10 VDC
- Yük: min 1 k Ω
- Tüketim: maks. 8mA
- Muhafaza:
 - Dış: ASA, beyaz-fildişi (RAL 9010), IP54 (EN 60529'a göre)
 - İç: poliamid, ASA, beyaz-fildişi (RAL 9010), IP44 (IEN 60335'e göre)
- Çalışma ortam koşulları:
 - sıcaklık: 0–40 °C
 - Bağıl nem: <100 % rH (yoğuşmasız)
- Depolama sıcaklığı: -10–55 °C

STANDARTLAR

- Alçak Voltaj Direktifi 2014/35/EC
- EMC Direktifi 2014/30/EC
- RoHs Direktifi 2011/65/EU



KABLOLAMA VE BAĞLANTILAR

L, N	Güç kaynağı (230 VAC \pm 10 % / 50 60 Hz)
+	Analog çıkış (0-10 VDC)
0	Analog çıkış için toprak referansı
Bağlantılar	Kablo kesit dilimi: maks. 2,5 mm ²

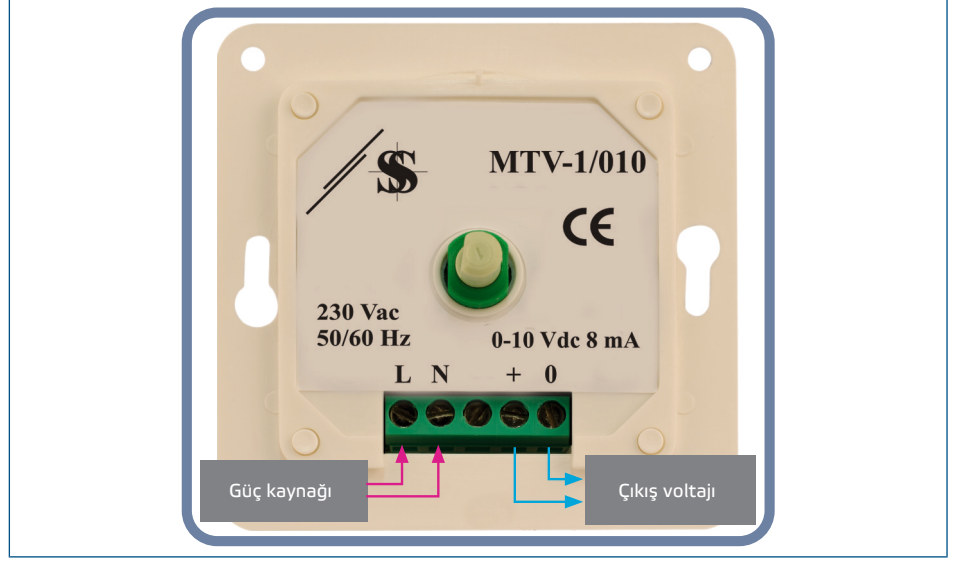
ADIMLARLA MONTAJ TALİMATLARI

Potansiyometrenizi monte etmeye başlamadan önce "**Güvenlik ve Önlemler**"i dikkatle okuyun ve aşağıdaki montaj adımlarını uygulayın:

Gömme montaj için

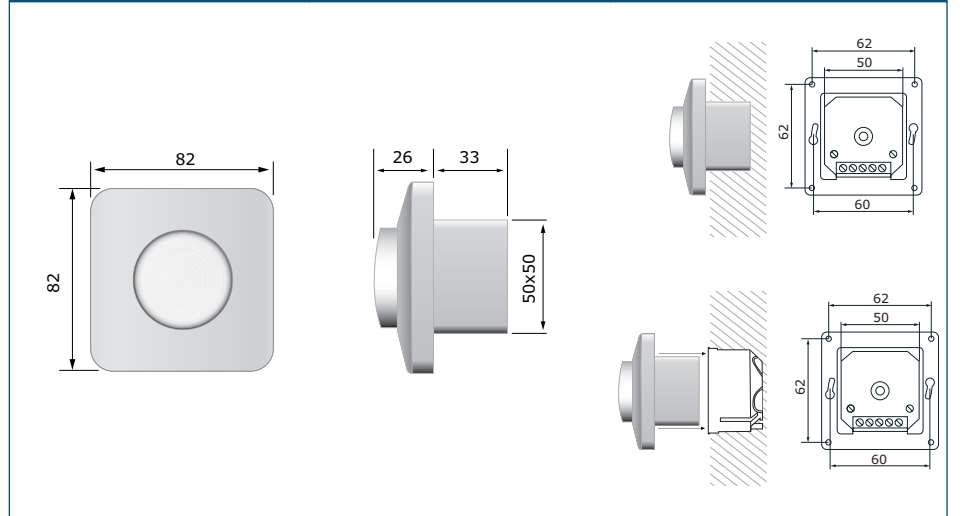
1. Düğmeyi dışarı çıkana kadar sağa çevirerek çıkarın.
2. Dış muhafazanın kapağını çıkarmak için somunu sökün.
3. Bağlantı diagramına uygun olacak şekilde kablolama yapın (**Şek. 1 Kablolama ve bağlantılar** 'a bakınız.).

Şek.1 Kablolama ve bağlantılar



4. İç muhafazayı **Şek.2'de** gösterilen montaj boyutlarına bağlı kalarak duvara monte edin. Montaj boyutları - gömme montaj. *Montaj boyutları - gömme montaj.*

Şek. 2 Montaj boyutları - gömme montaj



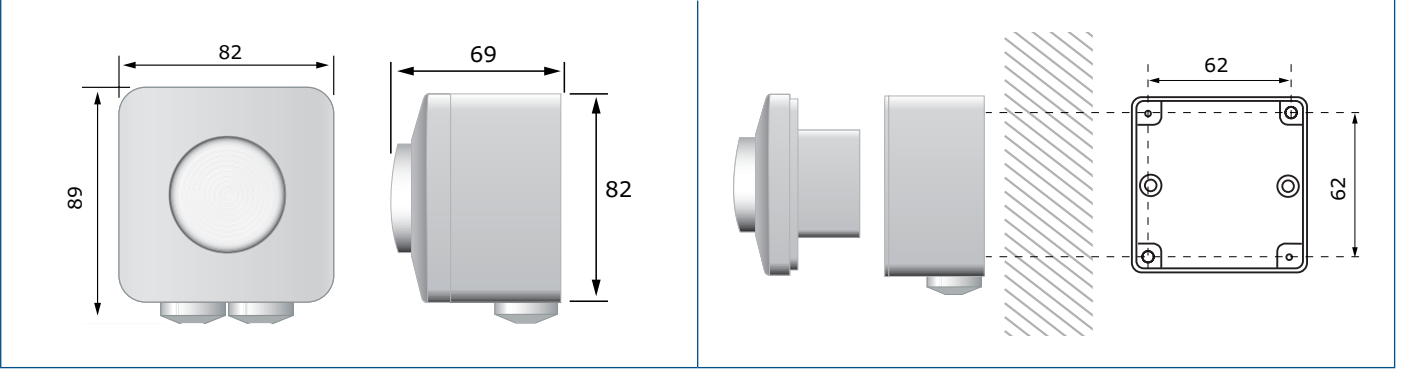
**NOT**

Üniteyi, terminal bloğu ve bağlantılar alt tarafta olacak şekilde monte edin.

5. Kapağı geri takın ve vidalarla sabitleyin.
6. Düğmeyi geri takın ve kapalı konuma getirin.
7. Güç kaynağını açın.

Yüze monte için

1. Düğmeyi dışarı çıkana kadar sağa çevirerek çıkarın.
2. Dış muhafazanın kapağını çıkarmak için somunu sökün.
3. Dış muhafazayı, **Şek.3'de** gösterilen montaj boyutlarına yapışan vidalar ve dübelleri vasıtasıyla yüze monte edin. *Montaj boyutları - yüze monte.*

Şek. 3 Montaj boyutları - yüze monte

4. Kabloları rondelalardan geçirin.
5. Kablo bağlantılarını kablo bağlantı şemasına göre yapın (bkz. **Şek. 1** *Kablolama ve bağlantılar*).
6. İç muhafazayı dış muhafazaya yerleştirin ve sette bulunan vidaları ve rondelaları kullanarak sabitleyin.

**NOT**

Üniteyi, terminal bloğu ve bağlantılar alt tarafta olacak şekilde monte edin.

7. Somunu kullanarak kapağı tekrar monte edin.
8. Düğmeyi geri takın ve kapalı konuma getirin.
9. Güç kaynağını açın.

**NOT**

Yoğunlaşan suyu tahliye etmek için harici muhafazanın alt kısmına 5 mm bir delik açılabilir.

NAKLİYE VE DEPOLAMA

Darbelerden ve aşırı koşullardan kaçının; orijinal ambalajında saklayın.

GARANTİ VE KISITLAMALAR

Üretim hatalarına karşı teslimat tarihinden itibaren iki yıl. Yayın tarihinden sonra üründe yapılacak herhangi bir değişiklik veya modifikasyon, üreticiyi herhangi bir sorumluluk almaktan kurtarır. Üretici, bu verilerdeki herhangi bir yanlış baskı veya hatadan sorumlu değildir.

BAKIM

Normal koşullarda bu ürün bakım gerektirmez. Kirliyse kuru veya nemli bir bezle temizleyin. Ağır kirlilik durumunda agresif olmayan bir ürünle temizleyin. Bu gibi durumlarda, ünite güç kaynağından ayrılmalıdır. Üniteye sıvı girmemesine dikkat edin. Sadece tamamen kuru olduğunda beslemeye yeniden bağlayın.