

# MTV-1-010-CP

230 VAC POTANSİYOMETRE,  
MİN. VE MAKS. AYARLI, KURU  
KONTAK

Montaj ve kullanım talimatları



## İçindekiler tablosu

GÜVENLİK VE ÖNLEMLER	3
ÜRÜN AÇIKLAMASI	4
ÜRÜN KODLARI	4
AMAÇLANAN KULLANIM ALANI	4
TEKNİK BİLGİLER	4
STANDARTLAR	5
ÇALIŞMA ŞEMASI	5
KABLOLAMA VE BAĞLANTILAR	5
ADIM ADIM MONTAJ TALİMATLARI	5
KURULUM TALİMATLARININ DOĞRULANMASI	7
NAKLİYE VE DEPOLAMA	8
GARANTİ VE KISITLAMALAR	8
BAKIM	8

## GÜVENLİK VE ÖNLEMLER



Ürünle çalışmadan önce tüm bilgileri, veri sayfasını, montaj ve çalıştırma talimatlarını okuyun ve kablolama ve bağlantı şemasını inceleyin. Kişisel ve ekipman güvenliğiniz ve optimum ürün performansı için, bu ürünü kurmadan, kullanmadan veya bakımını yapmadan önce içeriği tam olarak anladığınızdan emin olun.



Güvenlik ve lisanslama (CE) nedenleriyle, ürünün izinsiz dönüştürülmesi, modifikasyonu ve / veya değiştirilmesi kabul edilemez.



Ürün, aşırı sıcaklıklar, doğrudan güneş ışığı veya titreşim gibi anormal koşullara maruz bırakılmamalıdır. Yüksek yoğunlukta kimyasal buharlara uzun süre maruz kalmak ürün performansını etkileyebilir. Çalışma ortamının mümkün olduğunca kuru olduğundan emin olun; buğulaşmadan kaçının.



Tüm kurulumlar yerel sağlık ve güvenlik yönetmeliklerine ve yerel elektrik standartlarına ve onaylanmış kodlara uygun olmalıdır. Bu ürün sadece ürün ve güvenlik önlemleri hakkında uzman bilgisi olan bir mühendis veya teknisyen tarafından kurulabilir.



Enerji verilmiş elektrikli parçalarla temastan kaçının. Ürünü bağlamadan, bakım yapmadan veya onarmadan önce daima güç kaynağının bağlantısını kesin.



Ürüne her zaman uygun güç kaynağını bağladığınızdan ve uygun kablo boyutu ve özelliklerini kullandığınızdan emin olun. Tüm vidaların ve somunların iyice sıkıldığından ve sigortaların (varsa) iyi takıldığından emin olun.



Ekipman ve ambalajların geri dönüşümü dikkate alınmalı ve bunlar yerel ve ulusal mevzuat / yönetmeliklere uygun olarak bertaraf edilmelidir.



Yanıtlanmayan herhangi bir sorunuz olması durumunda, lütfen teknik desteğinizle iletişime geçin veya bir uzmana danışın.

## ÜRÜN AÇIKLAMASI

Potansiyometre 230 VAC besleme kullanır ve kademesiz bir çıkış sinyali verir (1–10 VDC, 2–20 mA veya % 10–100 PWM). Minimum çıkış değerleri 1–7 VDC / 2–14 mA / % 10–70 PWM arasında ve maksimum değerler 3–10 VDC / 6–20 mA / % 30–100 PWM arasında ayarlanabilir. Ek bir açma/kapama işlevi vardır (örn. harici ekipmanın uzaktan açılıp kapanması için).

## ÜRÜN KODLARI

Ürün kodu	Besleme	Çıkış
MTV-1-010-CP	230 VAC ±% 10 / 50–60 Hz	Vmin–Vmax

## AMAÇLANAN KULLANIM ALANI

- 1–10 VDC, 2–20 mA veya % 10–100 PWM kontrol sinyalinin gerekli olduğu uygulamalar
- Sadece iç mekan kullanımı için

## TEKNİK BİLGİLER

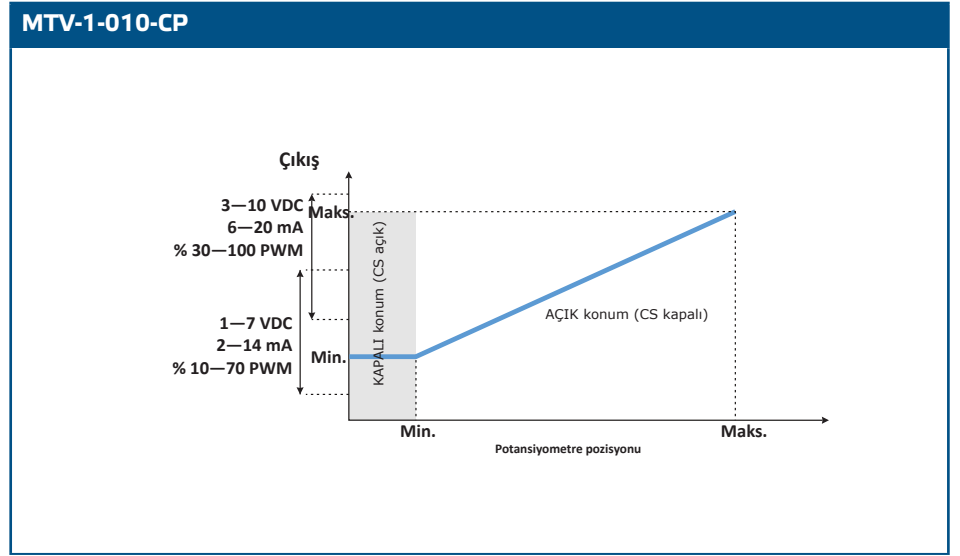
- Güç kaynağı: 230 VAC ±% 10 / 50–60 Hz
- Yük
  - 1–10 VDC modu: 2 kΩ (RL ≥ 2 kΩ)
  - 2–20 mA modu: ≤ 500 Ω (RL ≤ 500 Ω)
  - % 10–100 PWM modu: ≥ 2 kΩ (RL ≥ 2 kΩ)
- Seçilebilir çıkış tipi: 1–10 VDC / 2–20 mA / % 10–100 PWM
- Minimum çıkış ayarı, Vmin: 1–7 VDC / 2–10 mA / % 10–70 PWM
- Maksimum çıkış ayarı, Vmax: 3–10 VDC / 6–20 mA / % 30–100 PWM
- Kuru kontak, CS:
  - KAPALI konum: kontak açık
  - AÇIK konum: kontak kapalı
- Kuru kontak (CS) maks. anahtarlama akımı: 4 A
- Kutu:
  - Dışı: ASA, beyaz-fildişi (RAL 9010), IP54 (EN 60529'a göre)
  - İçi: Poliamid, beyaz-fildişi (RAL 9010), IP44 (IEC 60335'e göre)
- Çalışma ortam koşulları:
  - sıcaklık: 0–40 °C
  - Bağıl nem: <% 100 rH (yoğuşmasız)
- Depolama sıcaklığı: -10–55 °C

## STANDARTLAR

- Alçak Voltaj Direktifi 2014/35/EC
- EMC Direktifi 2014/30/EC
- RoHs Direktifi 2011/65/EU



## ÇALIŞMA ŞEMASI



## KABLOLAMA VE BAĞLANTILAR

L, N	Güç kaynağı (230 VAC ±% 10 / 60 Hz)
CS	Harici ekipmanın uzaktan açma / kapama anahtarlaması için kuru kontak
Çıkış (+, -)	Çıkış voltajı (1—10 VDC / 2—20 mA / % 10—100 PWM)
Bağlantılar	Kablo kesiti: maksimum 1,5 / 2,5 mm <sup>2</sup>

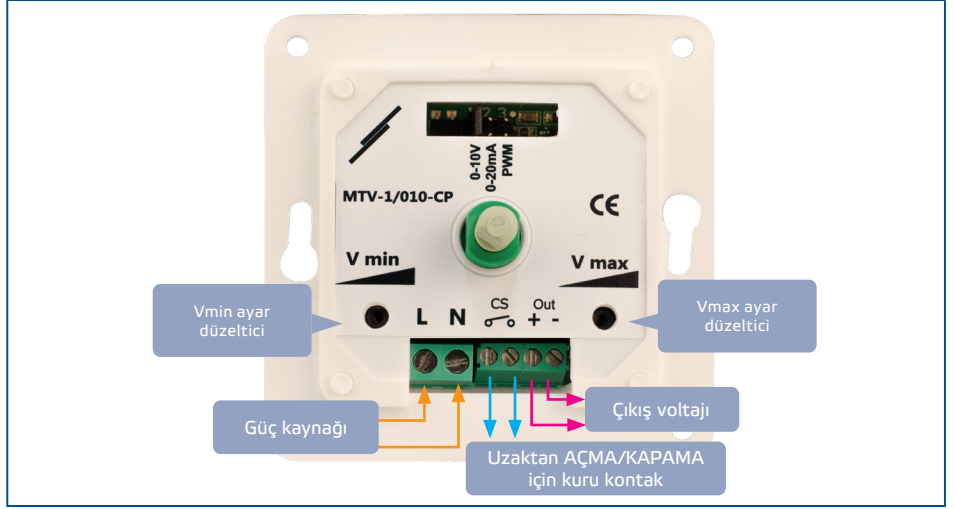
## ADIM ADIM MONTAJ TALİMATLARI

Potansiyometrenizi monte etmeye başlamadan önce "**Güvenlik ve Önlemler**"i dikkatlice okuyun ve aşağıdaki adımları izleyin:

### Gömme montaj için

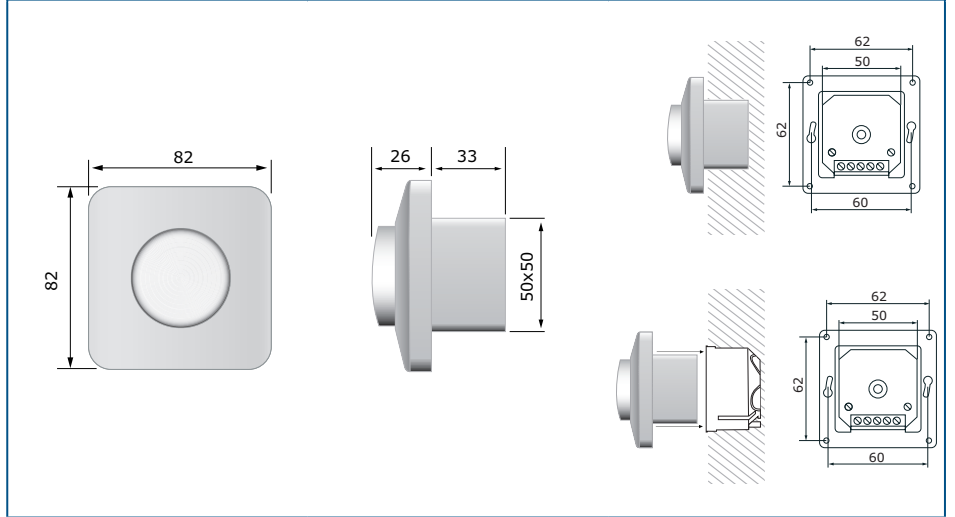
- Düğmeyi dışarı çıkana kadar sağa çevirerek çıkarın.
- Dış kutunun kapağını çıkarmak için somunu sökün.
- Kablolama şemasına uygun olacak şekilde kablolama yapın (**Şek. 1 Kablolama ve bağlantılar'a** bakınız.).

## Şek.1 Kablolama ve bağlantılar



4. İç kutuyu **Şek.2'de** gösterilen montaj boyutlarına bağlı kalarak duvara monte edin.

## Şek. 2 Montaj boyutları - gömme montaj

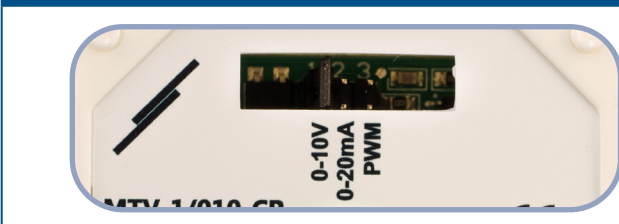


## NOT

Üniteyi, terminal bloğu ve bağlantılar alt tarafta olacak şekilde monte edin.

5. Çıktı tipini seçmek için **Şek. 3'te** gösterilen atlayıcıyı kullanın.  
6. Minimum ve maksimum çıkış hızı kesicilerini bir tornavida kullanarak ayarlayın. Bkz. **Şek. 4.**

## Şek. 3 Çıkış seçim atlayıcısı



## Şek. 4 Düzelticiler

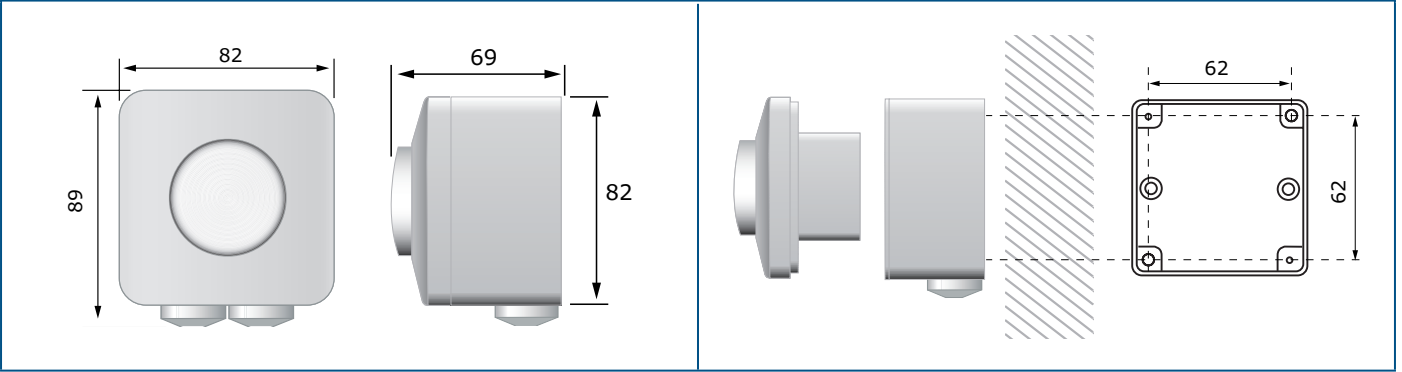


7. Kapağı geri takın ve vidalarla sabitleyin.
8. Düğmeyi geri takın ve kapalı konuma getirin.
9. Güç kaynağını açın.

#### Yüze monte için

10. Düğmeyi dışarı çıkana kadar sağa çevirerek çıkarın.
11. Dış kutunun kapağını çıkarmak için somunu sökün.
12. Dış kutuyu, **Şek. 5'de** gösterilen montaj boyutlarına bağlı olarak vidalar ve dübelleri vasıtasıyla yüze monte edin. *Montaj boyutları - yüze monte.*

Şek. 5 Montaj boyutları - yüze monte



13. Kabloları rondelalardan geçirin.
14. Kablo bağlantılarını kablo bağlantı şemasına göre yapın (bkz. **Şek. 1** Kablolama ve bağlantılar).
15. İç kutuyu dış kutuya yerleştirin ve sette bulunan vidaları ve rondelaları kullanarak sabitleyin.



#### NOT

Üniteyi, terminal bloğu ve bağlantılar alt tarafta olacak şekilde monte edin.

16. Çıktı tipini seçmek için **Şek. 3'te** gösterilen çıkış türünü kullanın.
17. Minimum ve maksimum çıkış hızı kesicilerini bir tornavida kullanarak ayarlayın. Bkz. **Şek. 4**.
18. Kapağı geri takın ve vidalarla sabitleyin.
19. Düğmeyi geri takın ve kapalı konuma getirin.
20. Güç kaynağını açın.



#### NOT

Yoğuşma suyunu boşaltmak için dış kutunun alt kısmında 5 mm'lik delik açılabilir.

## KURULUM TALİMATLARININ DOĞRULANMASI



#### DİKKAT

Elektrikli cihazlarda çalışırken yalnızca yalıtımlı kulplara sahip alet ve ekipmanları kullanın.

- Hatalı çalışma durumunda, lütfen kontrol edin:
  - ▶ doğru voltaj uygulandığını;
  - ▶ tüm bağlantıların doğru olduğunu;
  - ▶ ayarlı cihazın çalışır olduğunu.

## NAKLİYE VE DEPOLAMA

Darbelerden ve aşırı koşullardan kaçının; orijinal ambalajında saklayın.

## GARANTİ VE KISITLAMALAR

Üretim hatalarına karşı teslimat tarihinden itibaren iki yıl. Yayın tarihinden sonra üründe yapılan her türlü modifikasyon ve değişikliklerden üretici sorumlu değildir. Üretici, bu verilerdeki herhangi bir baskı hatası ya da yanlıştan sorumlu değildir.

## BAKIM

Normal koşullarda bu ürün bakım gerektirmez. Kirlendiyse, kuru veya nemli bir bezle temizleyin. Çok kirli olması durumunda, aşındırıcı olmayan bir ürünle temizleyin. Bu gibi durumlarda, ünite güç kaynağından ayrılmalıdır. Üniteye sıvı girmemesine dikkat edin. Sadece tamamen kuru olduğunda beslemeye yeniden bağlayın.