

# MTP-X10K-NA | POTANSİYOMETRE

Montaj ve kullanım talimatları



## İçindekiler tablosu

GÜVENLİK VE ÖNLEMLER	3
ÜRÜN AÇIKLAMASI	4
ÜRÜN KODLARI	4
AMAÇLANAN KULLANIM ALANI	4
TEKNİK BİLGİLER	4
STANDARTLAR	4
KABLOLAMA VE BAĞLANTILAR	4
ADIM ADIM MONTAJ TALİMATLARI	5
KULLANIM TALİMATLARI	6
KURULUM TALİMATLARININ DOĞRULANMASI	6
NAKLİYE VE DEPOLAMA	7
GARANTİ VE KISITLAMALAR	7
BAKIM	7

## GÜVENLİK VE ÖNLEMLER



Ürünle çalışmadan önce tüm bilgileri, veri sayfasını, Modbus haritasını, montaj ve çalıştırma talimatlarını okuyun ve kablolama ve bağlantı şemasını inceleyin. Kişisel ve ekipman güvenliğinizi ve optimum ürün performansı için, bu ürünü kurmadan, kullanmadan veya bakımını yapmadan önce içeriği tam olarak anladığınızdan emin olun.



Güvenlik ve lisanslama (CE) nedenleriyle, ürünün izinsiz dönüştürülmesi, modifikasyonu ve / veya değiştirilmesi kabul edilemez.



Ürün, aşırı sıcaklıklar, doğrudan güneş ışığı veya titreşim gibi anormal koşullara maruz bırakılmamalıdır. Yüksek konsantrasyonda kimyasal buharlara uzun süre maruz kalmak ürün performansını etkileyebilir. Çalışma ortamının mümkün olduğunca kuru olduğundan emin olun; buğulaşmadan kaçının.



Tüm kurulumlar yerel sağlık ve güvenlik yönetmeliklerine ve yerel elektrik standartlarına ve onaylanmış kodlara uygun olmalıdır. Bu ürün sadece ürün ve güvenlik önlemleri hakkında uzman bilgisi olan bir mühendis veya teknisyen tarafından kurulabilir.



Enerjili elektrikli parçalarla temastan kaçının. Ürünü bağlamadan, bakım yapmadan veya onarmadan önce daima güç kaynağının bağlantısını kesin.



Ürüne her zaman uygun güç kaynağını bağladığınızdan ve uygun kablo boyutu ve özelliklerini kullandığınızdan emin olun. Tüm vidaların ve somunların iyice sıkıldığından ve sigortaların (varsa) iyi takıldığından emin olun.



Ekipman ve ambalajların geri dönüşümü dikkate alınmalı ve bunlar yerel ve ulusal mevzuat / yönetmeliklere uygun olarak bertaraf edilmelidir.



Yanıtlanmayan herhangi bir sorunuz olması durumunda, lütfen teknik desteğinizle iletişime geçin veya bir uzmana danışın.

## ÜRÜN AÇIKLAMASI

MTP-X10K-NA potansiyometre, kademesiz kontrol sinyaline ihtiyaç duyan ekipmanları kontrol etmek için geliştirilmiştir. Besleme gerilimi 0-12 VDC aralığındadır. Çıkış gerilimi bir döner düğme ile 0'dan besleme gerilimine ( $U_s$ ) kadar kademesiz olarak ayarlanır. Harici ekipmanın uzaktan AÇILMASI/KAPATILMASI için bir anahtar (kuru kontak) ile donatılmıştır. Potansiyometre hem gömme (IP44) hem de yüzeye montaj (IP54) için uygundur.

## ÜRÜN KODLARI

Kod	Besleme	Anahtar kontak değeri
MTP-X10K-NA	+12 VDC / 1 mA	4 A / 250 VAC – 10 A / 12 VDC

## AMAÇLANAN KULLANIM ALANI

- DC kontrol sinyalinin gerekli olduğu uygulamalar
- Sadece iç mekan kullanımı için

## TEKNİK BİLGİLER

- Güç kaynağı aralığı: 0–12 VDC
- Düzenlenmiş çıkış: 0– $U_s$
- Kutu:
  - Dışı: ASA, beyaz-fildişi (RAL9010), IP54 (EN 60529'a göre)
  - İçi: poliamid, beyaz-fildişi (RAL9010), IP44 (IEC 60529'a göre)
- Çalışma ortam koşulları:
  - sıcaklık: 0–50 °C
  - bağıl nem: < % 95 rH (yoğuşmasız)
- Depolama sıcaklığı: -10–55 °C

## STANDARTLAR

- Alçak Voltaj Direktifi 2006/95/EC
- WEEE Direktifi 2012/19/EU
- RoHs Direktifi 2011/65/EU



## KABLOLAMA VE BAĞLANTILAR

$U_s$	Besleme gerilimi (maks. 12 VDC / 1 mA)
+	Çıkış voltajı (0– $U_s$ VDC)
-	Topraklama
$\phi$ $\phi_1$	Uzaktan açma / kapama düğmesi için kontaklar
Bağlantılar	Kablo kesiti: maks. 2,5 mm <sup>2</sup>

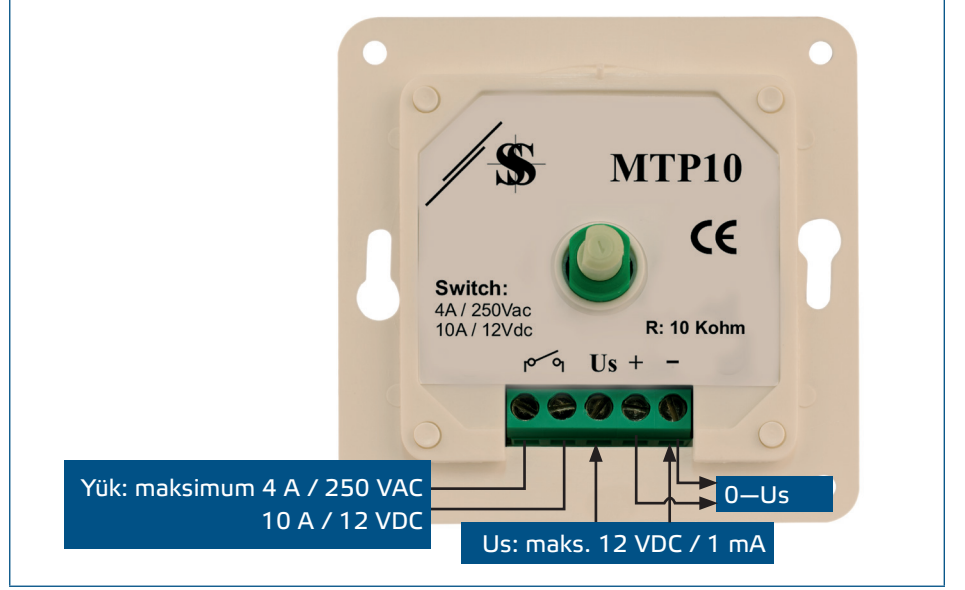
## ADIM ADIM MONTAJ TALİMATLARI

Potansiyometreyi monte etmeye başlamadan önce dikkatlice okuyun "**Güvenlik ve Önlemler**". Ardından aşağıdaki montaj adımlarını takip edin:

### Gömme montaj için

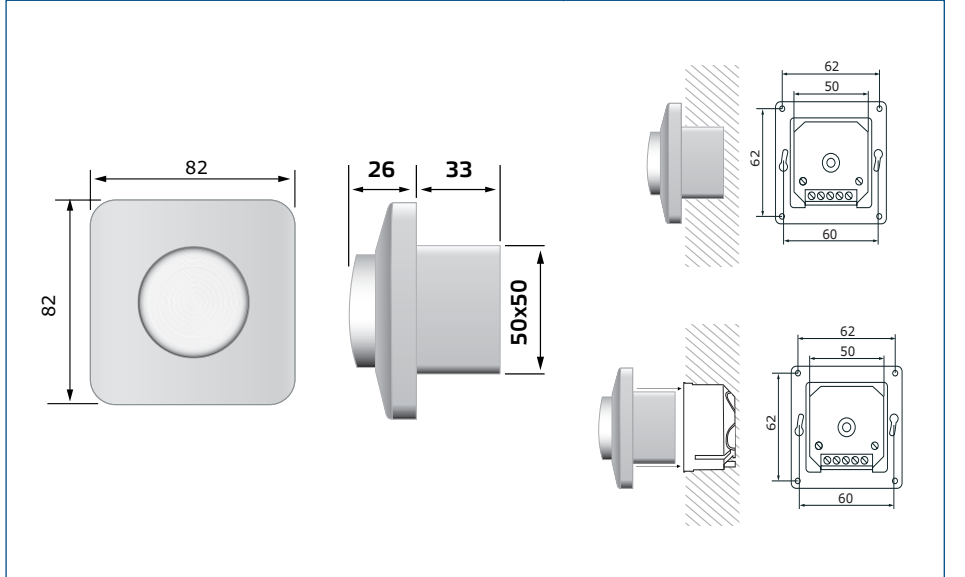
1. Düğmeyi dışarı çıkana kadar sağa çevirerek çıkarın.
2. Dış kutunun kapağını çıkarmak için somunu sökün.
3. Kablo bağlantılarını kablo bağlantı şemasına göre yapın (bkz. **Şek. 1 Kablolama ve bağlantılar**).

### Şek. 1 Kablolama ve bağlantılar



4. İç kutuyu duvara **Şek. 2 Montaj boyutları - gömme montaj**'da gösterilen boyutlara göre monte edin

### Şek. 2 Montaj boyutları - gömme montaj





## NOT

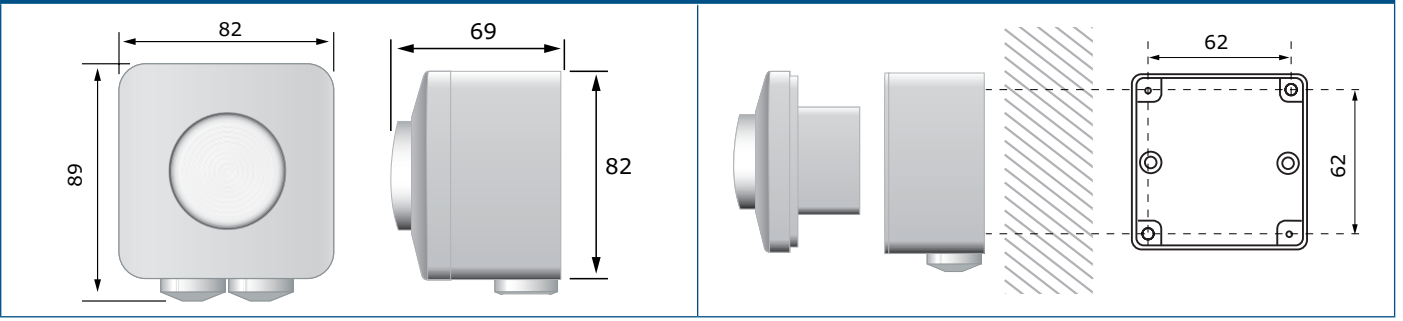
Üniteyi, terminal bloğu ve bağlantılar alt tarafta olacak şekilde monte edin.

5. Kapağı geri takın ve vidalarla sabitleyin.
6. Düğmeyi geri takın ve kapalı konuma getirin.
7. Güç kaynağını açın.

### Yüze montaj için

1. Düğmeyi dışarı çıkana kadar sağa çevirerek çıkarın.
2. Dış kutunun kapağını çıkarmak için somunu sökün.
3. Dış kutuyu **Şek. 3 Montaj boyutları - yüze montaj**'da gösterilen montaj boyutlarına bağlı olarak vidalar ve dübeller (sete dahil değildir) ile yüze monte edin.

Şek. 3 Montaj boyutları - yüze montaj



4. Düğmeyi sağa, durdurma ucunun ötesine çevirerek çıkarın ve ardından çekin. Kapağı açın ve somunu sökün.
5. Kablolamayı bağlantı şemasına göre yapın (bkz. **Şek. 1**) "Kablolama ve bağlantılar" bölümündeki bilgileri kullanın. Besleme voltajını ve yükü bağlayın.



## NOT

Üniteyi, terminal bloğu ve bağlantılar alt tarafta olacak şekilde monte edin.

6. Kapağı geri takın ve vidalarla sabitleyin.
7. Düğmeyi geri takın ve kapalı konuma getirin.
8. Güç kaynağını açın.



## NOT

Yoğunlaşan suyu tahliye etmek için harici kutunun alt kısmına 5 mm bir delik açılabilir.

## KULLANIM TALİMATLARI

Potansiyometre, voltaj kontrollü ekipman, fanlar / motorlar için tasarlanmıştır. Çıkış voltajını ayarlamak için düğmeyi çevirin.

## KURULUM TALİMATLARININ DOĞRULANMASI



## DİKKAT

Elektrikli cihazlarda çalışırken yalnızca iletken olmayan kulplu alet ve ekipmanları kullanın.

- Hatalı çalışma durumunda, lütfen kontrol edin:
  - ▶ doğru voltaj uygulandığını;
  - ▶ tüm bağlantıların doğru olduğunu;
  - ▶ ayarlı cihazın çalışır olduğunu.

## NAKLİYE VE DEPOLAMA

Darbelerden ve aşırı koşullardan kaçının; orijinal ambalajında saklayın.

## GARANTİ VE KISITLAMALAR

Üretim hatalarına karşı teslimat tarihinden itibaren iki yıl. Yayın tarihinden sonra üründe yapılan her türlü modifikasyon ve değişikliklerden üretici sorumlu değildir. Üretici, bu verilerdeki herhangi bir baskı hatası ya da yanlıştan sorumlu değildir.

## BAKIM

Normal koşullarda bu ürün bakım gerektirmez. Kirlendiyse, kuru veya nemli bir bezle temizleyin. Çok kirli olması durumunda, aşındırıcı olmayan bir ürünle temizleyin. Bu gibi durumlarda, ünite güç kaynağından ayrılmalıdır. Üniteye sıvı girmemesine dikkat edin. Sadece tamamen kuru olduğunda beslemeye yeniden bağlayın.