

MTP-D010-DC | AKTİF POTANSİYOMETRE

Montaj ve kullanım talimatları



İçindekiler tablosu

GÜVENLİK VE ÖNLEMLER	3
ÜRÜN AÇIKLAMASI	4
AMAÇLANAN KULLANIM ALANI	4
TEKNİK BİLGİLER	4
STANDARTLAR	4
ÇALIŞMA ŞEMASI	4
KABLOLAMA VE BAĞLANTILAR	5
ADIM ADIM MONTAJ TALİMATLARI	5
KURULUM TALİMATLARININ DOĞRULANMASI	7
NAKLİYE VE DEPOLAMA	7
GARANTİ VE KISITLAMALAR	7
BAKIM	7

GÜVENLİK VE ÖNLEMLER



Ürünle çalışmadan önce tüm bilgileri, veri sayfasını, Modbus haritasını, montaj ve çalıştırma talimatlarını okuyun ve kablolama ve bağlantı şemasını inceleyin. Kişisel ve ekipman güvenliğinizi ve optimum ürün performansı için, bu ürünü kurmadan, kullanmadan veya bakımını yapmadan önce içeriği tam olarak anladığınızdan emin olun.



Güvenlik ve lisanslama (CE) nedenleriyle, ürünün izinsiz dönüştürülmesi, değiştirilmesi ve / veya modifikasyonu kabul edilemez.



Ürün, aşırı sıcaklıklar, doğrudan güneş ışığı veya titreşim gibi anormal koşullara maruz bırakılmamalıdır. Yüksek konsantrasyonda kimyasal buharlara uzun süre maruz kalmak ürün performansını etkileyebilir. Çalışma ortamının mümkün olduğunca kuru olduğundan emin olun; buğulaşmadan kaçının.



Tüm kurulumlar yerel sağlık ve güvenlik yönetmeliklerine ve yerel elektrik standartlarına ve onaylanmış kodlara uygun olmalıdır. Bu ürün sadece ürün ve güvenlik önlemleri hakkında uzman bilgisi olan bir mühendis veya teknisyen tarafından kurulabilir.



Enerjili elektrikli parçalarla temastan kaçının. Ürünü bağlamadan, bakım yapmadan veya onarmadan önce daima güç kaynağının bağlantısını kesin.



Ürüne her zaman uygun güç kaynağını uyguladığınızdan ve uygun kablo boyutu ve özelliklerini kullandığınızdan emin olun. Tüm vidaların ve somunların iyice sıkıldığından ve sigortaların (varsa) iyi takıldığından emin olun.



Ekipman ve ambalajların geri dönüşümü dikkate alınmalı ve bunlar yerel ve ulusal mevzuat / yönetmeliklere uygun olarak bertaraf edilmelidir.



Yanıtlanmayan herhangi bir sorunuz olması durumunda, lütfen teknik desteğinizle iletişime geçin veya bir uzmana danışın.

ÜRÜN AÇIKLAMASI

MTP-D010-DC, DC giriş sinyali gerektiren fanları / sürücüleri (frekans invertörleri) veya cihazları kontrol eder. 3 VDC ile 15 VDC arasında bir güç beslemesi gerektirir ve orantısal bir analog çıkış sağlar; bu sinyal döner bir düğme tarafından iki düzeltici yoluyla V_{min} (% 10–70 V_{in}) ve V_{max} (% 30–100 V_{in}) aralığında ayarlanabilir. Harici ekipmanın uzaktan AÇMA / KAPAMA anahtarlama için kuru kontak terminallerine sahiptir. Sıvıların sıçramasına karşı korumalı kutusu hem gömme hem de yüzey montajı için uygundur.

AMAÇLANAN KULLANIM ALANI

- 3–15 VDC kontrol sinyalinin gerekli olduğu uygulamalar
- Sadece iç mekan kullanımı için

TEKNİK BİLGİLER

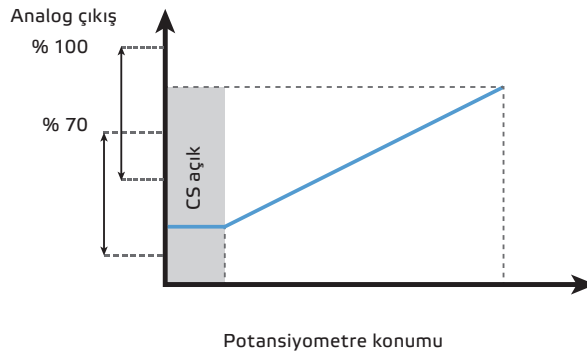
- Güç kaynağı: 3–15 VDC
- Çıkış: V_{min} – V_{max}
- V_{min} : % 10–70 V_{in}
- V_{maks} : % 30–100 V_{in}
- Kutu:
 - ▶ Dışı: ASA, beyaz-fildişi (RAL 9010), IP54 (EN 60529'a göre)
 - ▶ İçi: poliamid, ASA, beyaz-fildişi (RAL 9010), IP44 (IEN 60335'e göre)
- Çalışma ortam koşulları:
 - ▶ sıcaklık: 0–40 °C
 - ▶ Bağıl nem: <% 100 rH (yoğuşmasız)
 - ▶ Depolama sıcaklığı: -10–55 °C

STANDARTLAR

- Alçak Voltaj Direktifi 2014/35/EC
- EMC Direktifi 2014/30/EC
- WEEE Direktifi 2012/19/EU
- RoHs Direktifi 2011/65/EU



ÇALIŞMA ŞEMASI



KABLOLAMA VE BAĞLANTILAR

Vin (+ -)	Besleme gerilimi (3–15 VDC)
Vout (+ -)	Vmin–Vmax
CS	Uzaktan AÇMA/KAPAMA geçişi için kuru kontak
Bağlantılar	Kablo kesiti: maks. 1,5 mm ²

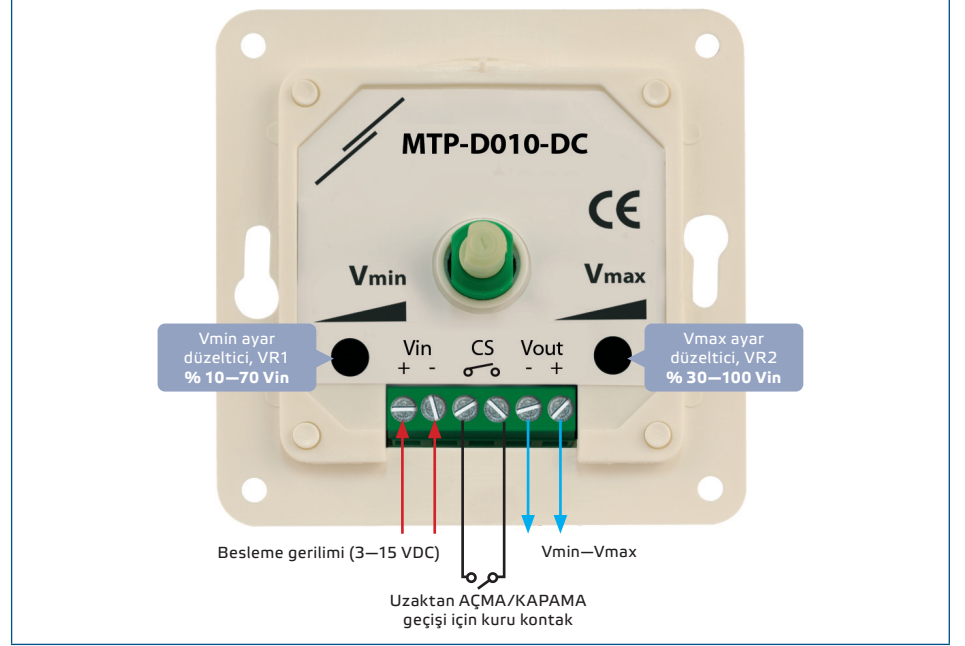
ADIM ADIM MONTAJ TALİMATLARI

Potansiyometrenizi monte etmeye başlamadan önce **"Güvenlik ve Önlemler"**i dikkatlice okuyun ve aşağıdaki adımları izleyin:

Gömme montaj için

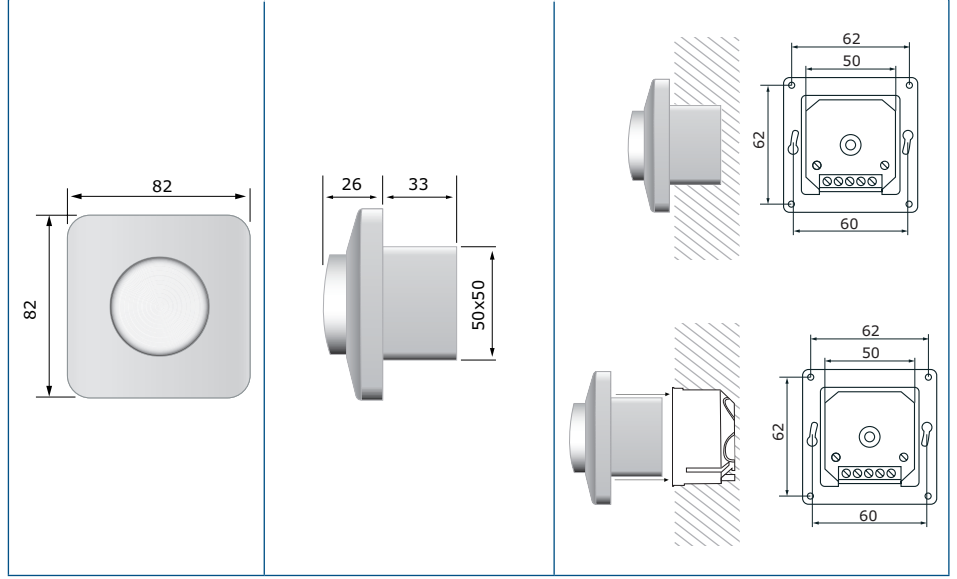
1. Düğmeyi dışarı çıkana kadar sağa çevirerek çıkarın.
2. Dış kutunun kapağını çıkarmak için somunu sökün.
3. Kablolamayı kablolama şemasına göre yapın (bakınız **Şek. 1** Kablolama ve bağlantılar).

Şek.1 Kablolama ve bağlantılar



4. İç kutuyu, **Şek. 2** Montaj boyutları, gömme montajda gösterilen montaj boyutlarına göre duvara monte edin.

Şek. 2 Montaj boyutları - gömme montaj



NOT

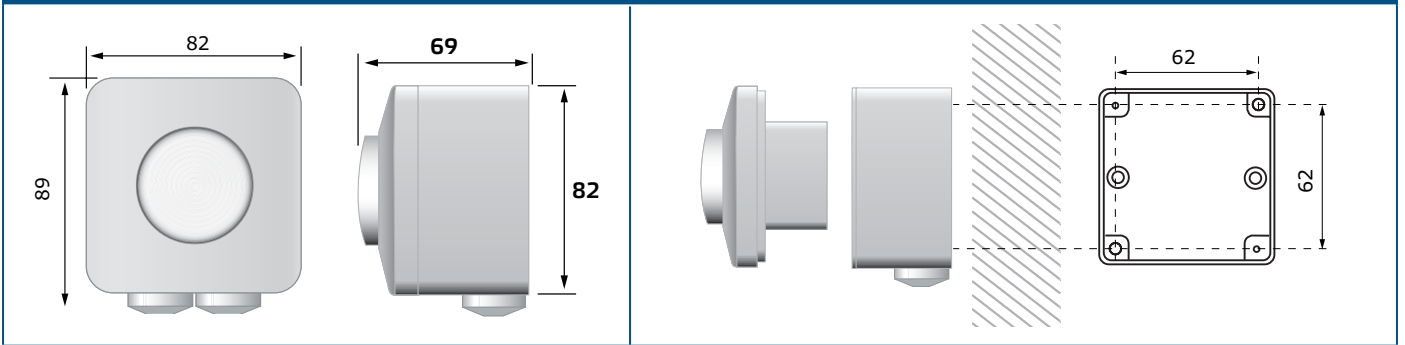
Üniteyi, terminal bloğu ve bağlantılar alt tarafta olacak şekilde monte edin.

5. V_{min} ve V_{max} düzelticileri ayarlayın.
6. Kapağı geri takın ve vidalarla sabitleyin.
7. Düğmeyi geri takın ve kapalı konuma getirin.
8. Güç kaynağını açın.

Yüze monte için

1. Düğmeyi dışarı çıkana kadar sağa çevirerek çıkarın.
2. Dış kutunun kapağını çıkarmak için somunu sökün.
3. Dış kutuyu, Şek. 3 "Montaj boyutları - yüze monte"da gösterilen montaj boyutlarına bağlı olarak vidalar ve dübellerle yüze monte edin.

Şek. 3 Montaj boyutları - yüze monte



4. Kabloları rondelalardan geçirin.
5. Kabloları kabloları şemasına göre yapın (bakınız Şek. 1 "Kablolar ve bağlantılar").
6. İç kutuyu dış kutuya yerleştirin ve sette bulunan vidaları ve rondelaları kullanarak sabitleyin.



NOT

Üniteyi, terminal bloğu ve bağlantılar alt tarafta olacak şekilde monte edin.

7. Kapağı geri takın ve somunla sabitleyin.
8. Düğmeyi geri takın ve kapalı konuma getirin.
9. Güç kaynağını açın.



NOT

Yoğuşma suyunu boşaltmak için dış kutunun alt kısmında 5 mm'lik delik açılabilir.

KURULUM TALİMATLARININ DOĞRULANMASI



DİKKAT

Elektrikli cihazlarda çalışırken yalnızca yalıtımlı kulplara sahip alet ve ekipmanları kullanın.

- Hatalı çalışma durumunda, lütfen kontrol edin:
 - doğru voltaj uygulandığını;
 - tüm bağlantıların doğru olduğunu;
 - ayarlı cihazın çalışır olduğunu.

NAKLIYE VE DEPOLAMA

Darbelerden ve aşırı koşullardan kaçının; orijinal ambalajında saklayın.

GARANTİ VE KISITLAMALAR

Üretim hatalarına karşı teslimat tarihinden itibaren iki yıl. Yayın tarihinden sonra üründe yapılan her türlü modifikasyon ve değişikliklerden üretici sorumlu değildir. Üretici, bu verilerdeki herhangi bir baskı hatası ya da yanlıştan sorumlu değildir.

BAKIM

Normal koşullarda bu ürün bakım gerektirmez. Kirlendiyse, kuru veya nemli bir bezle temizleyin. Çok kirli olması durumunda, aşındırıcı olmayan bir ürünle temizleyin. Bu gibi durumlarda, ünite güç kaynağından ayrılmalıdır. Üniteye sıvı girmemesine dikkat edin. Sadece tamamen kuru olduğunda beslemeye yeniden bağlayın.