

LTV-1/010-NA | 230 VAC POTANSİYOMETRE

Montaj ve kullanım talimatları



İçindekiler tablosu

ÜRÜN AÇIKLAMASI	4
ÜRÜN KODLARI	4
AMAÇLANAN KULLANIM ALANI	4
TEKNİK BİLGİLER	4
STANDARTLAR	4
ÇALIŞMA ŞEMASI	5
KABLOLAMA VE BAĞLANTILAR	5
ADIM ADIM MONTAJ TALİMATLARI	5
KURULUM TALİMATLARININ DOĞRULANMASI	7
NAKLİYE VE DEPOLAMA	7
GARANTİ VE KISITLAMALAR	7
BAKIM	7

GÜVENLİK VE ÖNLEMLER



Ürünle çalışmadan önce tüm bilgileri, veri sayfasını, montaj ve çalıştırma talimatlarını okuyun ve kablolama ve bağlantı şemasını inceleyin. Kişisel ve ekipman güvenliğinizi ve optimum ürün performansı için, bu ürünü kurmadan, kullanmadan veya bakımını yapmadan önce içeriği tam olarak anladığınızdan emin olun.



Güvenlik ve lisanslama (CE) nedenleriyle, ürünün izinsiz dönüştürülmesi, değiştirilmesi ve / veya modifikasyonu kabul edilemez.



Ürün, aşırı sıcaklıklar, doğrudan güneş ışığı veya titreşimler gibi anormal koşullara maruz bırakılmamalıdır. Yüksek yoğunlukta kimyasal buharlara uzun süre maruz kalmak ürün performansını etkileyebilir. Çalışma ortamının mümkün olduğunca kuru olduğundan emin olun; buğulaşmadan kaçının.



Tüm kurulumlar yerel sağlık ve güvenlik yönetmeliklerine ve yerel elektrik standartlarına ve onaylanmış kodlara uygun olmalıdır. Bu ürün sadece ürün ve güvenlik önlemleri hakkında uzman bilgisi olan bir mühendis veya teknisyen tarafından kurulabilir.



Enerjili elektrikli parçalarla temastan kaçınınız. Ürünü bağlamadan, bakım yapmadan veya onarmadan önce daima güç kaynağının bağlantısını kesin.



Ürüne her zaman uygun güç kaynağını uyguladığınızdan ve uygun kablo boyutu ve özelliklerini kullandığınızdan emin olun. Tüm vidaların ve somunların iyice sıkıldığından ve sigortaların (varsa) iyi takıldığından emin olun.



Ekipman ve ambalajların geri dönüşümü dikkate alınmalı ve bunlar yerel ve ulusal mevzuat / yönetmeliklere uygun olarak bertaraf edilmelidir.



Yanıtlanmayan herhangi bir sorunuz olması durumunda, lütfen teknik desteğinizle iletişime geçin veya bir uzmana danışın.

ÜRÜN AÇIKLAMASI

LTV-1/010-NA potansiyometreleri, EC fanlarının / motorlarının ve aktüatörlerinin doğrudan kontrolü için tasarlanmıştır. 230 VAC / 50–60 Hz'lik bir voltaj gerektirirler ve döner bir düğme ile ayarlanabilecek kademesiz bir 0–10 VDC çıkış sinyali sağlarlar. Yeşil bir LED durum göstergesine sahiptirler. Kutuları su sıçramasına karşı korumalıdır ve hem iç hem de yüzey montajı için uygundur.

ÜRÜN KODLARI

Ürün kodu	Güç kaynağı	Çıkış
LTV-1/010-NA	230 VAC \pm % 10 / 50–60 Hz	0–10 VDC

AMAÇLANAN KULLANIM ALANI

- 0–10 VDC kontrol sinyalinin gerekli olduğu uygulamalar
- Sadece iç mekan kullanımı için

TEKNİK BİLGİLER

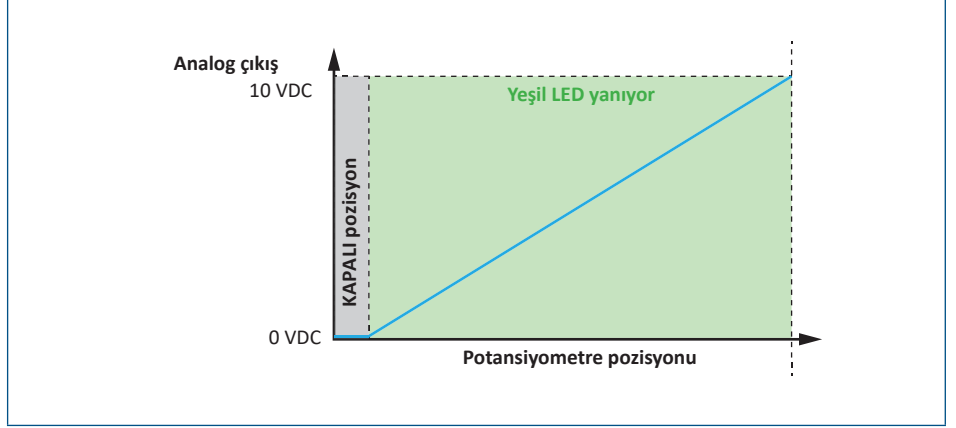
- Güç kaynağı: 230 VAC \pm % 10 / 50–60 Hz
- Çıkış: 0–10 VDC
- Yük: min 1 k Ω
- Tüketim: max. 10 mA
- Kutu:
 - Dış: ASA, beyaz-fildişi (RAL 9010), IP54 (EN 60529'a göre)
 - İç: poliamid, ASA, beyaz-fildişi (RAL 9010), IP44 (IEN 60335'e göre)
- Çalışma ortam koşulları:
 - sıcaklık: 0–40 °C
 - bağıl nem: <% 90 rH (yoğuşmasız)
 - Depolama sıcaklığı: -10–55 °C

STANDARTLAR

- Alçak Voltaj Direktifi 2014/35/EC
- EMC Direktifi 2014/30/EC
- RoHS Direktifi 2011/65/EU



ÇALIŞMA ŞEMASI



KABLOLAMA VE BAĞLANTILAR

L, N	Güç kaynağı (230 VAC \pm % 10 / 50–60 Hz)
Ao	Analog çıkış (0–10 VDC)
GND	Analog çıkış için topraklama referansı
Bağlantılar	Kablo kesiti: maks. 2,5 mm ²

ADIM ADIM MONTAJ TALİMATLARI

Potansiyometrenizi monte etmeye başlamadan önce "**Güvenlik ve Önlemler**"i dikkatle okuyun ve aşağıdaki montaj adımlarını uygulayın:

Gömme montaj için

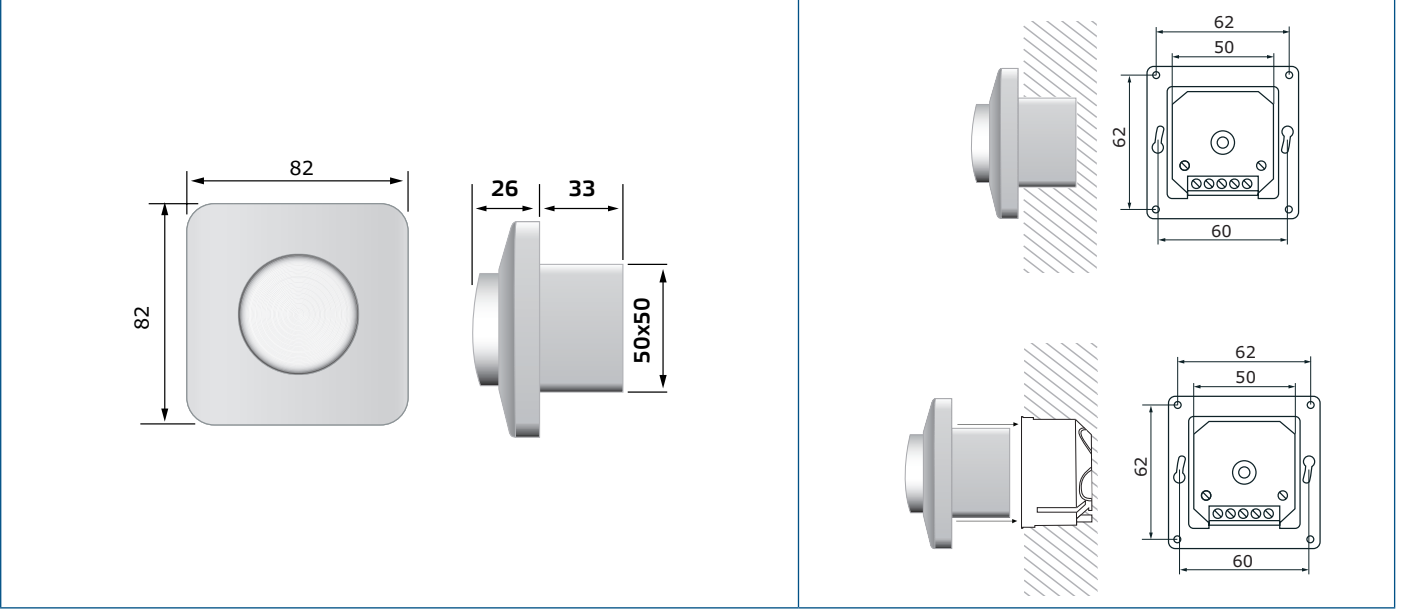
1. Düğmeyi dışarı çıkana kadar sağa çevirerek çıkarın.
2. Somunu sökün ve dış kutunun kapağını çıkarın.
3. Kablolama şemasına uygun olacak şekilde kablolama yapın (**Şek. 1 Kablolama ve bağlantılar**'a bakınız).

Şek.1 Kablolama ve bağlantılar



4. İç kutuyu **Şek.2'de** gösterilen montaj boyutlarına bağlı kalarak duvara monte edin. *Montaj boyutları - gömme montaj.*

Şek. 2 Montaj boyutları - gömme montaj



NOT

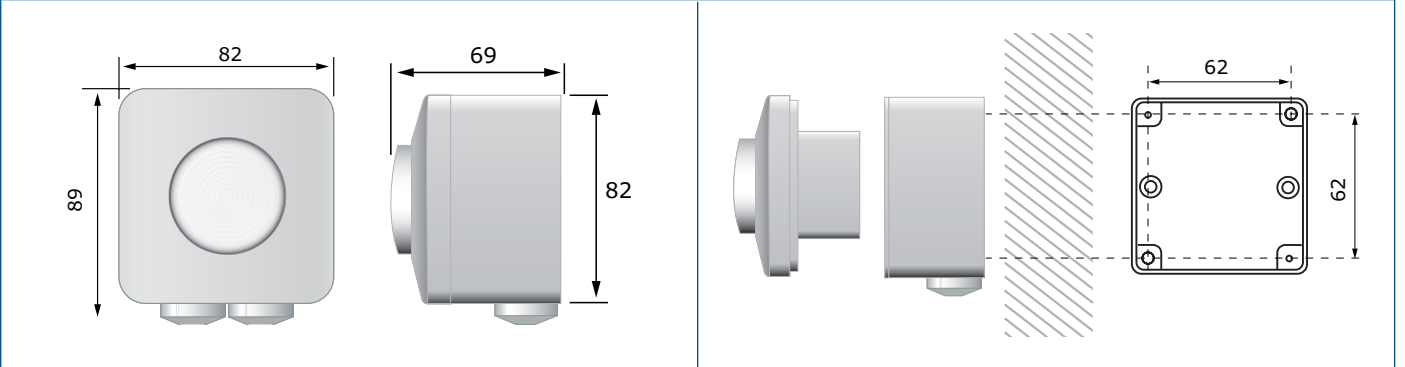
Üniteyi, terminal bloğu ve bağlantılar alt tarafta olacak şekilde monte edin.

5. Kapağı geri takın ve vidalarla sabitleyin.
6. Düğmeyi geri takın ve kapalı konuma getirin.
7. Güç kaynağını açın.

Yüze montaj için

1. Düğmeyi dışarı çıkana kadar sağa çevirerek çıkarın.
2. Dış kutunun kapağını çıkarmak için somunu sökün.
3. Dış kutuyu, **Şek. 3'te** gösterilen montaj boyutlarına bağlı kalarak uygun vidalar ve dübeller (dahil değildir) vasıtasıyla yüze monte edin. *Montaj boyutları - yüze montaj.*

Şek. 3 Montaj boyutları - yüze montaj



4. Kabloları rondelalardan geçirin.
5. Kablo olmayı kablo şemasına bağlı kalarak yapın (bkz . **Şek. 1 Kablo lama ve bağlantılar**).
6. İç kutuyu dış kutuya yerleştirin ve sette bulunan vidaları ve rondelaları kullanarak sabitleyin.



NOT

Üniteyi, terminal bloğu ve bağlantılar alt tarafta olacak şekilde monte edin.

7. Kapağı geri takın ve vidalarla sabitleyin.
8. Düğmeyi geri takın ve kapalı konuma getirin.
9. Güç kaynağını açın.



NOT

Yoğunlaşan suyu tahliye etmek için dış kutunun alt kısmına 5 mm bir delik açılabilir.

KURULUM TALİMATLARININ DOĞRULANMASI



DİKKAT

Elektrikli cihazlarda çalışırken yalnızca yalıtımlı kulplara sahip alet ve ekipmanları kullanın.

- Şebeke beslemesini açtıktan sonra yeşil LED yanmalıdır. Durum böyle değilse, lütfen bağlantıları kontrol edin.
- Hatalı çalışma durumunda, lütfen kontrol edin:
 - ▶ doğru voltaj uygulandığını;
 - ▶ tüm bağlantıların doğru olduğunu;
 - ▶ ayarlı cihazın çalışır olduğunu.

NAKLİYE VE DEPOLAMA

Darbelerden ve aşırı koşullardan kaçının; orijinal ambalajında saklayın.

GARANTİ VE KISITLAMALAR

Üretim hatalarına karşı teslimat tarihinden itibaren iki yıl. Yayın tarihinden sonra üründe yapılan her türlü modifikasyon ve değişikliklerden üretici sorumlu değildir. Üretici, bu verilerdeki herhangi bir baskı hatası ya da yanlışlıktan sorumlu değildir.

BAKIM

Normal koşullarda bu ürün bakım gerektirmez. Kirlendiyse, kuru veya nemli bir bezle temizleyin. Çok kirli olması durumunda, aşındırıcı olmayan bir ürünle temizleyin. Bu gibi durumlarda, ünite güç kaynağından ayrılmalıdır. Üniteye sıvı girmemesine dikkat edin. Sadece tamamen kuru olduğunda beslemeye yeniden bağlayın.