

GTTE1

ELEKTRİKLİ ISITMA KONTROLLÜ
TRANSFORMATÖR FAN HIZ
KONTROLÖRÜ

Montaj ve kullanım talimatları



İçindekiler tablosu

GÜVENLİK VE ÖNLEMLER	3
ÜRÜN TANIMI	4
ÜRÜN KODLARI	4
AMAÇLANAN KULLANIM ALANI	4
TEKNİK DATA	4
STANDARTLAR	4
OPERASYONEL DİAGRAMLAR	5
KABLOLAMA VE BAĞLANTILAR	5
ADIMLARLA MONTAJ TALİMATLARI	6
KULLANIM TALİMATLARI	7
KURULUMUN DOĞRULANMASI	8
NAKLİYE VE DEPOLAMA	8
GARANTİ VE KISITLAMALAR	8
BAKIM	9

GÜVENLİK VE ÖNLEMLER



Ürünle çalışmadan önce tüm bilgileri, veri sayfasını, Modbus haritasını, montaj ve çalıştırma talimatlarını okuyun ve kablolama ve bağlantı şemasını inceleyin. Kişisel ve ekipman güvenliğinizi ve optimum ürün performansı için, bu ürünü kurmadan, kullanmadan veya bakımını yapmadan önce içeriği tam olarak anladığınızdan emin olun.



Güvenlik ve lisanslama (CE) nedenleriyle, ürünün izinsiz dönüştürülmesi, değiştirilmesi ve / veya modifikasyonu kabul edilemez.



Ürün, aşırı sıcaklıklar, doğrudan güneş ışığı veya titreşimler gibi anormal koşullara maruz bırakılmamalıdır. Yüksek konsantrasyonda kimyasal buharlara uzun süre maruz kalmak ürün performansını etkileyebilir. Çalışma ortamının mümkün olduğunca kuru olduğundan emin olun; buğulaşmadan kaçının.



Tüm kurulumlar yerel sağlık ve güvenlik yönetmeliklerine ve yerel elektrik standartlarına ve onaylanmış kodlara uygun olmalıdır. Bu ürün sadece ürün ve güvenlik önlemleri hakkında uzman bilgisi olan bir mühendis veya teknisyen tarafından kurulabilir.



Enerjili elektrikli parçalarla temastan kaçının. Ürünü bağlamadan, bakım yapmadan veya onarmadan önce daima güç kaynağının bağlantısını kesin.



Ürüne her zaman uygun güç kaynağını uyguladığınızdan ve uygun kablo boyutu ve özelliklerini kullandığınızdan emin olun. Tüm vidaların ve somunların iyice sıkıldığından ve sigortaların (varsa) iyi takıldığından emin olun.



Ekipman ve ambalajların geri dönüşümü dikkate alınmalı ve bunların yerel ve ulusal mevzuat / yönetmeliklere uygun olarak bertaraf edilmelidir.



Yanıtlanmayan herhangi bir sorunuz olması durumunda, lütfen teknik desteğinizle iletişime geçin veya bir uzmana danışın.

ÜRÜN TANIMI

GTTE1 serisi transformatör fan hızı kontrolörleri, çıkış voltajını ölçülen bir sıcaklığa göre değiştirerek tek fazlı voltajla kontrol edilebilen motorların dönüş hızını düzenler. Otomatik transformatör (ler) ile donatılmıştır ve entegre uçan kurşun sensörünün sıcaklık girişine göre besleme ve çıkarma fanının hızını beş adımda otomatik olarak kontrol eder. Ekstra çıkış üzerinden bir elektrikli ısıtıcı kontrol edilebilir (açık / kapalı). GTTE1 serisi önceden kablolanmıştır ve fanlar ve ısıtıcı için entegre soketlere sahiptir.

ÜRÜN KODLARI

Ürün kodu	Ölçülmüş maks. akım, [A]	Sigorta (5*20 mm) [A]
GTTE1-35L22	3,5 A	T 5,0 A-H (5*20 mm)
GTTE1-75L22	7,5 A	T 12,5 A-H (5*20 mm)

AMAÇLANAN KULLANIM ALANI

- Ölçülen sıcaklığa bağlı olarak tek fazlı 230 VAC üniteleri ile havalandırma kontrolü. Uygulama alanı: seralar, ahırlar, hangarlar vb.
- Sıcaklık kontrollü havalandırma sistemleri
- Sadece iç mekan kullanımı içindir.

TEKNİK DATA

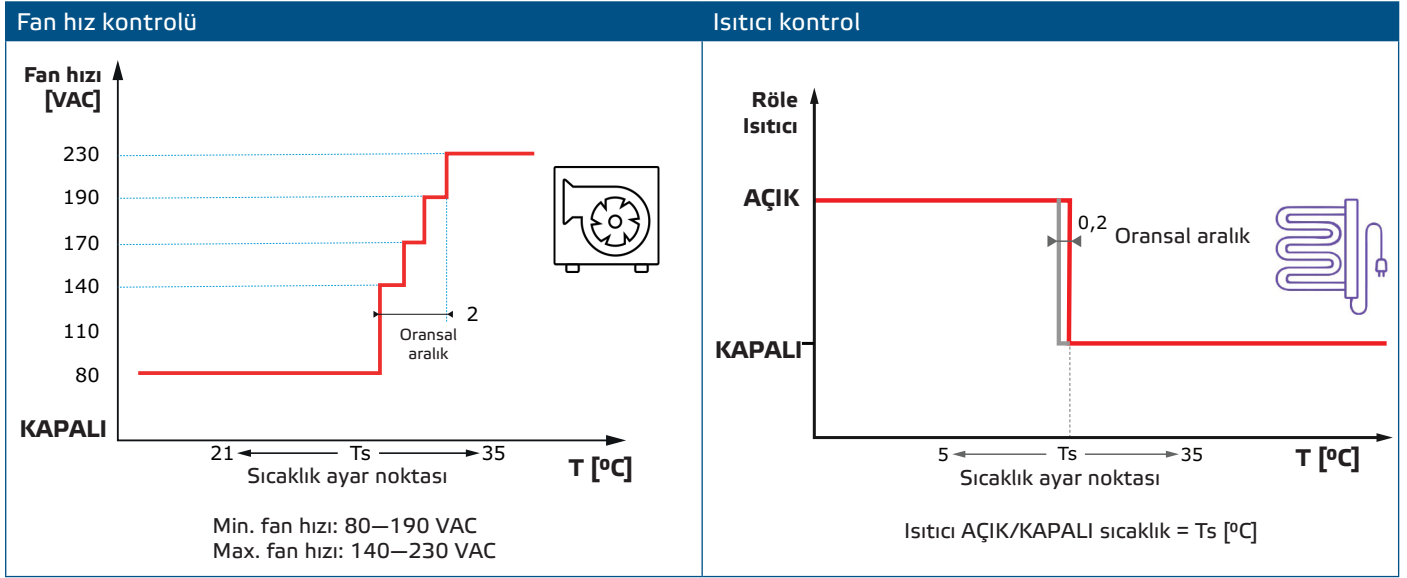
- Bir besleme ve / veya çıkış fanını bağlamak için 2 Schuko Euro soketi
- Elektrikli ısıtıcı bağlamak için 1 Schuko Euro soketi (Imaks. 16 A)
- 230 VAC / 16 A fişli besleme kabloları
- Entegre 4 m uçan kurşun PT500 sıcaklık probu
- Tüm soketler ayrı ve harici olarak kaynaştırılmıştır
- Duvara kolayca sabitlemek için entegre dış plaka
- Elektrikli ısıtıcı için sıcaklık açma/kapama kontrolü (16 A)
- Sıcaklık ayar noktası aralığı için potansiyometre: 21–35 °C
- Minimum ve maksimum hız ayarı için döner anahtarlar
- Muhafaza: Plastik (R-ABS, UL94-V0, gri RAL 7035)
- Koruma standardı: IP54 (EN60529'a göre)
- Çalışma ortam koşulları:
 - Sıcaklık: -10– 40 °C
 - Bağıl nem: 5–80 % rH, (yoğuşmasız)

STANDARTLAR

- Alçak Voltaj Direktifi 2014/35/EC
 - EN 60335-1:2012
- EMC Direktifi 2014/30/EC:
 - EN 61000-6-3:2007/A1:2011/AC:2012, EN 61000-6-2:2005/AC:2005



OPERASYONEL DİAGRAMLAR



KABLOLAMA VE BAĞLANTILAR

Kablolama ve bağlantılar			
	1 - Isıtıcı için standart güç kaynağı Euro fiş kablosu (1,5 m)	Güç kaynağı	230 VAC / 50—60 Hz
	2 - Kontrolör için standart güç kaynağı Euro fiş kablosu (1,5 m)	Güç kaynağı	230 VAC / 50—60 Hz
	3 - Sıcaklık sensör probu	Uzunluk	4 m, PT500'e bağlı
		Direnç	500 Ω 'de 0 °C
		Sensör ölçüm aralığı	-30—70 °C
	4 - AC ekstraksiyon fan soketi	Yük bağlantısı	230 VAC / 50—60 Hz
	5 - AC besleme fan soketi		230 VAC / 50—60 Hz; Imaks 16 A (3 kW)
	6 - Isıtıcı soketi	Çalışma aralığı	21—35 °C, 1 °C ölçek
	7 - Sıcaklık ayar noktası potansiyometresi		
8 - Döner anahtar ile minimum düzenli çıkış voltajı*		80 / 140 / 170 / 190 VAC	
9 - Döner anahtar ile maksimum düzenli çıkış voltajı*		140 / 170 / 190 / 230 VAC	

* Hem darbeli hem de ekstraksiyon fanının. Darbeli ve ekstraksiyon fanları aynı hızda çalışır.

⚠ DİKKAT

Bir kontrolör seçerken, musluklardaki maksimum akımı bilmek önemlidir. Doğru denetleyiciyi seçtiğinizden emin olun. Her transformatör musluğundan belirtilen nominal maksimum akımı alabilirsiniz.

⚠ DİKKAT

Fanları GTTE1 denetleyicisine bağlamak için uygun çapta kablolar kullandığınızdan emin olun.

ADIMLARLA MONTAJ TALİMATLARI

Denetleyiciyi monte etmeye başlamadan önce dikkatlice okuyun " **Güvenlik ve Önlemler**" ve aşağıdaki adımları izleyin. Kurulum için pürüzsüz, sağlam bir yüzey seçin (duvar, panel vb.).

Şu adımları izleyin:

1. Yüzeyle delikler açın ve bağlantıları (kancalar, duvar tapaları vb.)içine sabitleyin. Doğru montaj konumuna ve ünite montaj boyutlarına dikkat edin. (Bkz. **Şek. 1 Montaj boyutları** ve **Şek. 2 Montaj konumu**).
2. Çalışma sıcaklığını en aza indirmek için aşağıdaki talimatlara dikkat edin:
 - 2.1 Duvar / tavan ile cihaz arasındaki ve resimde gösterildiği gibi iki cihaz arasındaki mesafelere özen gösterin **Şek. 2**. Kontrolörün yeterli havalandırılmasını sağlamak için her iki taraftaki boş alanın korunması gereklidir.
 - 2.2 Cihazı kurarken, lütfen ne kadar yükseğe kurarsanız, cihazın o kadar fazla ısınacağını unutmayın. Örneğin, teknik odada doğru montaj yüksekliği büyük önem taşıyabilir.
 - 2.3 Maksimum ortam sıcaklığına uyulamıyorsa, lütfen ekstra cebri havalandırma / soğutma sağlayın.
 - 2.4 Ünitenin etrafında yeterli alan bırakın (soketlere bağlanan yük için).Bağlantı bakımı için en az 90— 100 mm mesafe bırakın (fişi / fişleri soketlere takmak için).

Yukarıda listelenen kurallara uymamak, hizmet ömrünü kısaltabilir ve üreticinin sorumluluklarından üreticiyi kurtarabilir.

⚠ DİKKAT

Bu transformatör kontrolörü dahili olarak kısa devreye dayanıklı olmadığından girişe uygun koruyucu devrenin takılması önerilir. Önerilen "C" özellikli otomatik devre kesici, transformatörün nominal maksimum akımına göre seçilmelidir.

⚠ DİKKAT

Kontrol cihazını ısıtma ekipmanının üzerine monte etmeyin.

Fig. 1 Montaj boyutları

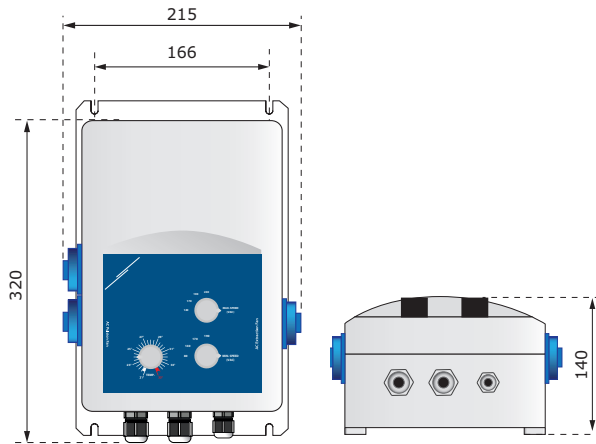
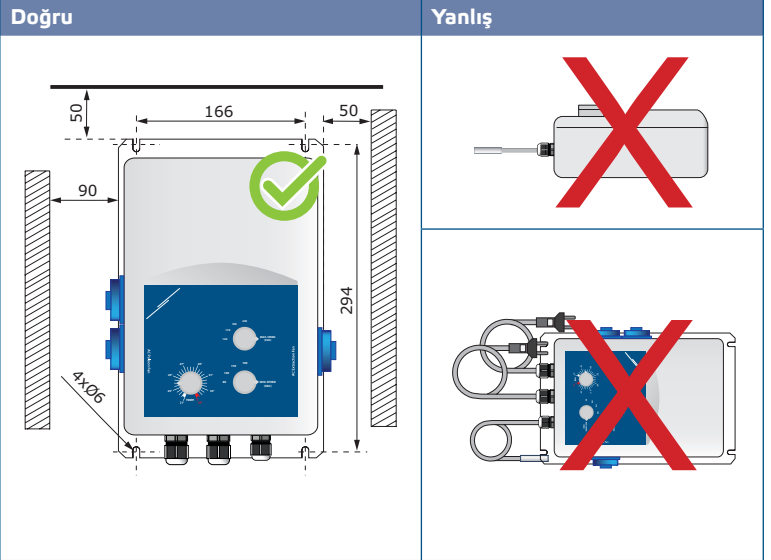


Fig. 2 Montaj konumu



3. Üniteyi duvara / panele sabitleyin.

⚠ DİKKAT

Tüm motor sürücülerinin şebeke elektriği tarafına bir emniyet izolatörü / bağlantı kesme anahtarı takılmalıdır.

⚠ DİKKAT

Kontrolör uygun şekilde topraklanmalıdır.

⚠ DİKKAT

Schuko soketleri sadece iki fanı ve bir ısıtıcıyı bağlamak için tasarlanmıştır. Soketlere bağlı toplam yük, GTTE1 kontrol cihazının nominal maksimum akımını aşmamalıdır. Diğer tiplerdeki elektrikli aletleri takmayın!

KULLANIM TALİMATLARI

⚠ DİKKAT

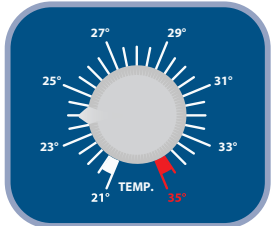
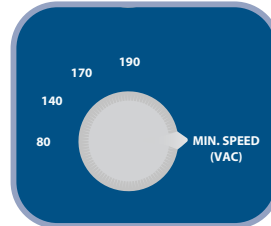
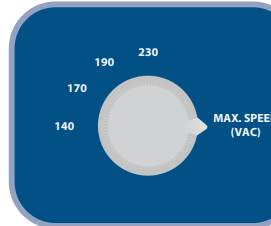
Üniteye güç vermeden önce bağlantıların doğru olduğundan emin olun.

⚠ DİKKAT

Şebeke besleme voltajının ürünün kabul edilebilir nominal maksimum akımı içinde olduğundan emin olun.

1. Herhangi bir güç kablosunu bağlamadan önce ana güç kaynağını kapatın.
2. Yük (fanlar ve ısıtıcı) kablolarını bağlantı şemasına göre sokete takın.
3. İlgili ortam sıcaklığını ölçmek için PT500 sıcaklık probunu uygun bir alana takın.
4. GTTE1'i elektrik şebekesine takın.
5. Sıcaklık potansiyometresini kullanarak sıcaklık ayar noktasını seçin (**Şek. 3**).
6. Anahtarları kullanarak minimum ve maksimum fan hızını ayarlayın (**Şek. 3**).

Şek. 5 Düğme pozisyonları

a. Sıcaklık ayar noktası seçimi	b. Minimum fan hızı seçimi	c. Maksimum fan hızı seçimi
		

KURULUMUN DOĞRULANMASI

⚠ DİKKAT

Elektrikli cihazlarda çalışırken yalnızca iletken olmayan kulplu alet ve ekipmanları kullanın.

Kontrolörün çalışmasını kontrol etmek için aşağıdakileri yapın:

1. Sıcaklığı minimum konuma (21 ° C) ayarlayın.
 - 1.1 Bağlı fanlar maksimum hızda çalışmalıdır (ayar noktası sıcaklığı ile ortam arasındaki fark seçilen ayar noktası değerinden 2 ° C daha yüksekse).
 - 1.2 Elektrikli ısıtıcı kapalı olmalıdır.
2. Sıcaklığı maksimum konuma (35 ° C) ayarlayın.
 - 2.1 (Ölçülen sıcaklık ayar noktasının altındaysa,) Bağlı fanlar minimum hızda (80 VAC) çalışmalıdır.
 - 2.2 Elektrikli ısıtıcı AÇIK olmalıdır.

Eğer ünite talimatlara göre çalışmıyorsa, kablo bağlantılarının ve ayarların kontrol edilmesi gerekir.

Güvenli çalışma, doğru kurulumla bağlıdır. Başlamadan önce aşağıdakilerden emin olun:

- Şebeke beslemesinin doğru şekilde bağlandığından.
- Elektrik çarpmasına karşı korunma sağlandığından.
- Kabloların uygun boyutta olduğundan ve sigorta ile korunulduğundan.
- Ünitenin etrafında yeterli hava akışı olmasından.

⚠ DİKKAT

Bu üniteye, yaralanmalara veya hayata tehdit oluşturma bilecek kadar yüksek miktarlarda voltajlarda elektrik enerjisi verilir. İlgili güvenlik önlemlerini alın.

⚠ DİKKAT

Servis yapmadan önce ünitenin elektrik bağlantısını kesin ve üniteye akan canlı akım olmadığını onaylayın.

⚠ DİKKAT

Kontrolörü doğrudan güneş ışığına maruz bırakmaktan kaçının!

NAKLİYE VE DEPOLAMA

Darbelerden ve aşırı koşullardan kaçının; orijinal ambalajında saklayın.

GARANTİ VE KISITLAMALAR

Üretim hatalarına karşı teslimat tarihinden itibaren iki yıl. Yayın tarihinden sonra üründe yapılacak herhangi bir değişiklik veya modifikasyon, üreticiyi herhangi bir sorumluluk almaktan kurtarır. Üretici, bu verilerdeki herhangi bir yanlış baskı veya hatadan sorumlu değildir.

BAKIM

Normal koşullarda bu ürün bakım gerektirmez. Kirliyse kuru veya nemli bir bezle temizleyin. Ağır kirlilik durumunda agresif olmayan bir ürünle temizleyin. Bu gibi durumlarda, ünite güç kaynağından ayrılmalıdır. Üniteye sıvı girmemesine dikkat edin. Sadece tamamen kurduğunda beslemeye yeniden bağlayın.