

FCTHX | AKILLI SICAKLIK VE NEM SENSÖRÜ

Montaj ve kullanım talimatları



İçindekiler tablosu

GÜVENLİK VE ÖNLEMLER	3
ÜRÜN AÇIKLAMASI	4
ÜRÜN KODLARI	4
AMAÇLANAN KULLANIM ALANI	4
TEKNİK BİLGİLER	4
STANDARTLAR	4
ÇALIŞMA ŞEMALARI	5
KABLOLAMA VE BAĞLANTILAR	6
ADIM ADIM MONTAJ TALİMATLARI	6
KULLANIM TALİMATLARI	8
KURULUMUN DOĞRULANMASI	10
NAKLİYE VE DEPOLAMA	10
GARANTİ VE KISITLAMALAR	10
BAKIM	10

GÜVENLİK VE ÖNLEMLER



Ürünle çalışmadan önce tüm bilgileri, veri sayfasını, Modbus haritasını, montaj ve çalıştırma talimatlarını okuyun ve kablolama ve bağlantı şemasını inceleyin. Kişisel ve ekipman güvenliğinizi ve optimum ürün performansı için, bu ürünü kurmadan, kullanmadan veya bakımını yapmadan önce içeriği tam olarak anladığınızdan emin olun.



Güvenlik ve lisanslama (CE) nedenleriyle, ürünün izinsiz dönüştürülmesi, modifikasyonu ve/veya değiştirilmesi kabul edilemez.



Ürün, aşırı sıcaklıklar, doğrudan güneş ışığı veya titreşim gibi anormal koşullara maruz bırakılmamalıdır. Yüksek konsantrasyonda kimyasal buharlara uzun süre maruz kalmak ürün performansını etkileyebilir. Çalışma ortamının mümkün olduğunca kuru olduğundan emin olun; buğulaşmadan kaçının.



Tüm kurulumlar yerel sağlık ve güvenlik yönetmeliklerine ve yerel elektrik standartlarına ve onaylanmış kodlara uygun olmalıdır. Bu ürün sadece ürün ve güvenlik önlemleri hakkında uzman bilgisi olan bir mühendis veya teknisyen tarafından kurulabilir.



Enerjili elektrikli parçalarla temastan kaçının. Ürünü bağlamadan, bakım yapmadan veya onarmadan önce daima güç kaynağının bağlantısını kesin.



Ürüne her zaman uygun güç kaynağını uyguladığınızdan ve uygun kablo boyutu ve özelliklerini kullandığınızdan emin olun. Tüm vidaların ve somunların iyice sıkıldığından ve sigortaların (varsa) iyi takıldığından emin olun.



Ekipman ve ambalajların geri dönüşümü dikkate alınmalı ve bunlar yerel ve ulusal mevzuat / yönetmeliklere uygun olarak bertaraf edilmelidir.



Yanıtlanmayan herhangi bir sorunuz olması durumunda, lütfen teknik desteğinizle iletişime geçin veya bir uzmana danışın.

ÜRÜN AÇIKLAMASI

FCTHX, ayarlanabilir sıcaklık ve bağıl nem aralıklarına sahip akıllı sensörlerdir. Kullanılan algoritma, ölçülen T ve rH değerlerine dayalı olarak tek bir analog / modülasyonlu çıkışı kontrol eder; bu çıkış bir EC fanını, bir AC fan hız kontrol cihazını veya aktüatörle çalışan bir damperi doğrudan kontrol etmek için kullanılabilir. Bütün parametrelere Modbus RTU yoluyla erişilebilir.

ÜRÜN KODU

Ürün kodu	Besleme	İmaks
FCTHG	18–34 VDC	35 mA
	15–24 VAC ± % 10	95mA
FCTHF	18–34 VDC	38 mA

AMAÇLANAN KULLANIM ALANI

- Ölçülen sıcaklık ve bağıl neme dayalı talep kontrollü ventilasyon
- Konut ve ticari binalar için uygundur
- Sadece iç mekan kullanımı için

TEKNİK BİLGİLER

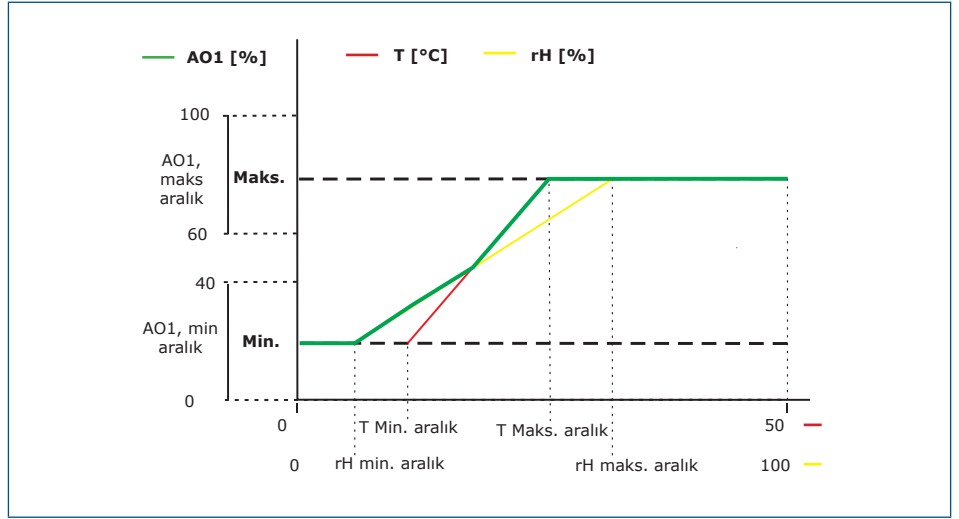
- Analog / modülasyonlu çıkış türü:
 - ▶ 0–10 VDC modu: min. yük 50 k Ω ($R_L \geq 50$ k Ω)
 - ▶ 0–20 mA modu: maks. yük 500 Ω ($R_L \leq 500$ Ω)
 - ▶ PWM (açık-kollektör tipi) modu: PWM Frekansı: 1 kHz, min. yük 50 k Ω ($R_L \geq 50$ k Ω); PWM voltaj seviyesi 3,3 veya 12 VDC
- Seçilebilir sıcaklık aralığı: 0–50 °C
- Seçilebilir bağıl nem aralığı: % 0–100
- Durum göstergesi için ayarlanabilir ışık yoğunluğuna sahip 3 adet LED
- Hassasiyet: $\pm 0,4$ °C (aralık 0–50 °C); $\pm \% 3$ rH (aralık % 0–100 rH)
- Gömme veya yüzey montaj
- Kutu:
 - ▶ içi: plastik RABS, siyah
 - ▶ dışı: ABS, beyaz
 - ▶ kapak: ASA, beyaz
- Koruma standardı: IP30 (EN 60529'a göre)
- Tipik kullanım aralığı:
 - ▶ sıcaklık: 0–50 °C
 - ▶ bağıl nem % 0–95 rH, (yoğuşmasız)
- Depolama sıcaklığı: -10–60 °C

STANDARTLAR

- Alçak Voltaj Direktifi 2014/35/EC CE
 - ▶ EN 60529:1991 Muhafazalar tarafından sağlanan koruma dereceleri (IP Kodu) AC:1993'den EN 60529'a değişiklik
 - ▶ EN 60730-1:2011 Ev ve benzeri kullanımlar için otomatik elektrik kontrolleri - Bölüm 1: Genel gereksinimler
- EMC Direktifi 2014/30/EC
 - ▶ EN 60730-1:2011 Ev ve benzeri kullanımlar için otomatik elektrik kontrolleri - Bölüm 1: Genel gereksinimler
 - ▶ EN 61000-6-1:2007 Elektromanyetik uyumluluk (EMC) - Bölüm 6-1: Genel standartlar - Konut, ticari ve hafif endüstriyel ortamlar için dokunulmazlık

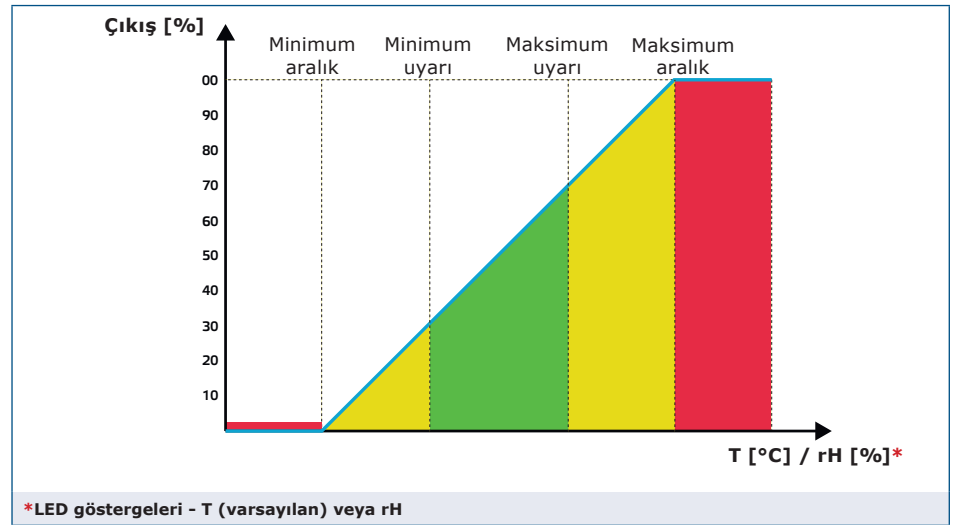
- ▶ EN 61000-6-3:2007 Elektromanyetik uyumluluk (EMC) - Bölüm 6-3: Genel standartlar - Konut, ticari ve hafif endüstriyel ortamlar için emisyon standardı Değişiklikler A1:2011 ve AC:2012'den EN 61000-6-3'e
- ▶ EN 61326-1:2013 Ölçüm, kontrol ve laboratuvar kullanımı için elektrikli ekipman - EMC gereksinimleri - Bölüm 1: Genel gereksinimler
- ▶ EN 61326-2-3:2013 Ölçüm, kontrol ve laboratuvar kullanımı için elektrikli ekipmanlar - EMC gereksinimleri - Bölüm 2-3: Özel gereksinimler: Test yapılandırması, çalışma koşulları ve performans kriterleri
- WEEE 2012/19/EC
- RoHS Direktifi 2011/65/EC

ÇALIŞMA ŞEMALARI



DİKKAT

Çıktı, T veya rH değerlerinin en yükseğine bağlı olarak otomatik olarak değişir, yani iki çıkış değerinden en yükseği çıkışı kontrol eder. Yukarıdaki çalışma şemasındaki yeşil çizgiye bakınız. Bir veya birden fazla sensör devre dışı bırakılabilir. Örneğin, çıkışı sadece ölçülen sıcaklık değerine göre kontrol etmek de mümkündür.



*LED göstergeleri - T (varsayılan) veya rH

KABLOLAMA VE BAĞLANTILAR

Ürün tipi	FCTHF	FCTHG	
V+	18–34 VDC	18–34 VDC	15–24 VAC ± % 10
V-	Topraklama	Ortak topraklama	AC ~
A	Modbus RTU (RS485), sinyal A		
/B	Modbus RTU (RS485), sinyal /B		
Ao	Analog / modülasyonlu çıkış - T ve rH (0–10 VDC / 0–20 mA / PWM)		
GND	Topraklama AO	Ortak topraklama	
Bağlantılar	Yaylı kontak terminal bloğu, kablo kesiti: 2,5 mm ² ; dış aralığı 5 mm; koruyuculu kablo		

DİKKAT

Ürünün -F versiyonu 3 telli bağlantı için uygun değildir. Güç kaynağı ve analog çıkış için ayrı topraklamaları vardır. Her iki topraklamanın birlikte bağlanması yanlış ölçümlere neden olabilir. -F tipi sensörleri bağlamak için en az 4 kablo gereklidir.

-G versiyonu 3 telli bağlantı için tasarlanmıştır ve bir "ortak topraklama" içerir. Bu, analog çıkışın topraklamasının dahili olarak güç kaynağının topraklamasıyla bağlantılı olduğu anlamına gelir. Bu nedenle -G ve -F tipleri aynı ağ üzerinde birlikte kullanılamaz. -G tipi ürünlerin ortak topraklamasını asla DC gerilimle çalışan diğer cihazlara bağlamayın. Bunu yapmak sisteme bağlı cihazlarda kalıcı hasara neden olabilir.

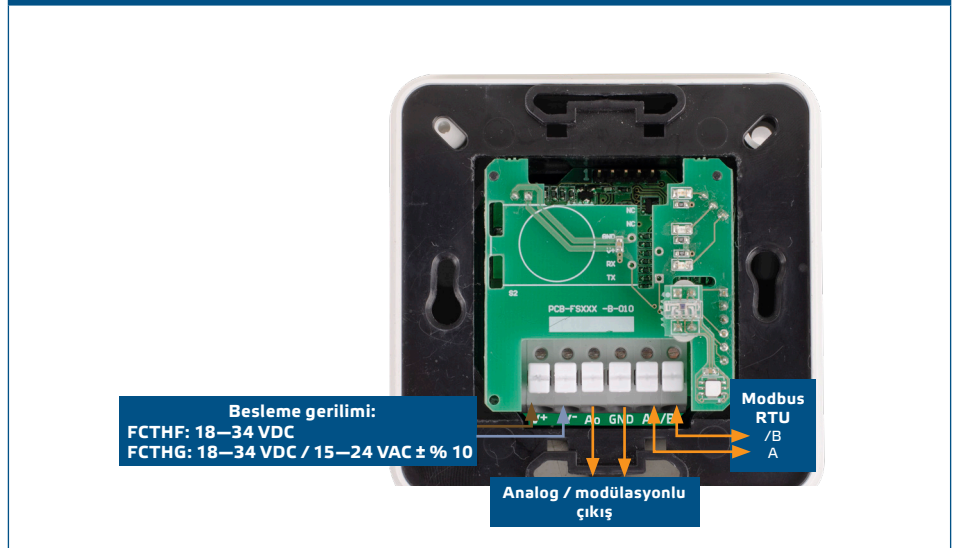
ADIM ADIM MONTAJ TALİMATLARI

Üniteyi monte etmeye başlamadan önce dikkatlice okuyun "**Güvenlik ve Önlemler**". Ardından aşağıdaki adımları takip edin:

Gömme montaj

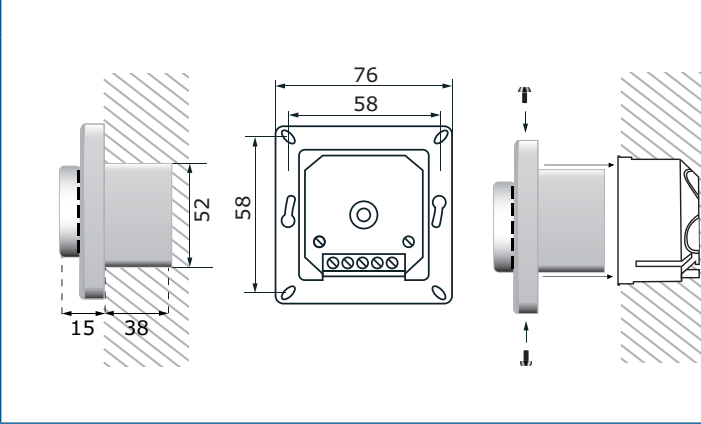
1. Besleme voltajını kesin.
2. Kutunun kapağını çıkarın ve kolayca bağlanabilmesi için kontrolörü kutudan çıkarın.
3. Kablolamayı bağlantı şemasına göre yapın (bkz. **Şek. 1**).

Şek. 1 Kablolama ve bağlantılar

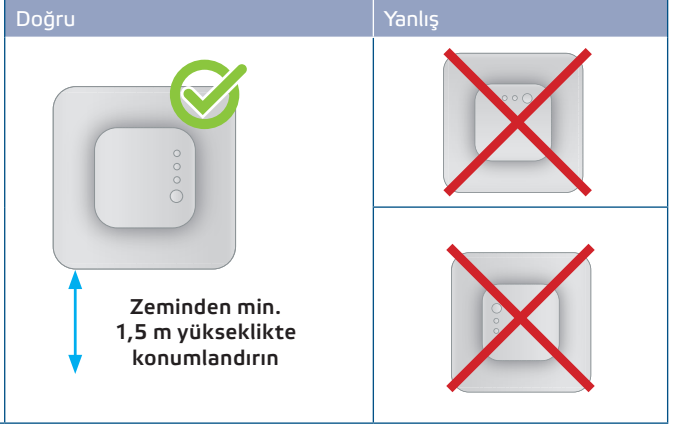


4. Uygun bağlantı elemanlarını kullanarak iç kutuyu duvara monte edin. **Şek. 2** ve **Şek. 3**'de gösterilen doğru konuma ve montaj boyutlarına dikkat edin.

Şek. 2 Montaj boyutları - gömme montaj



Şek. 3 Montaj konumu

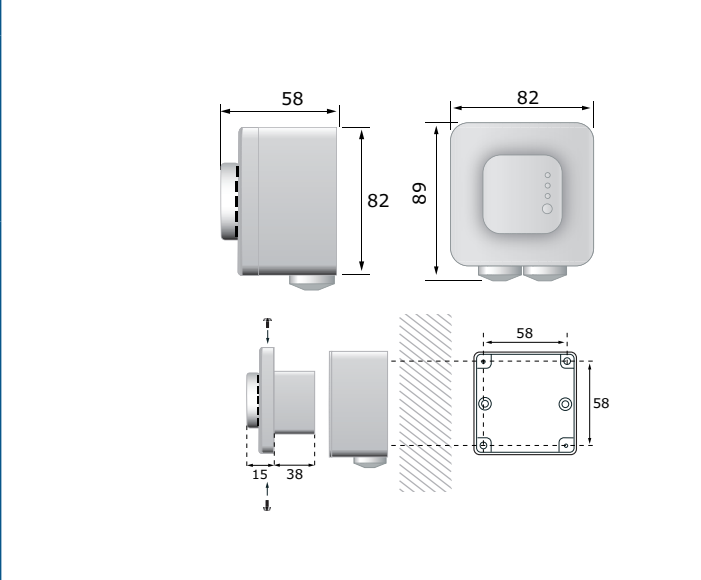


- Kutunun çerçeve kapağını geri takın ve vidalarla sabitleyin.
- Güç kaynağını açın.
- 3SModbus yazılımı veya Sensistant yapılandırıcısı ile fabrika ayarlarını istediğiniz ayarlara getirin. Varsayılan fabrika ayarları için ürünün **Modbus kayıt haritasına** bakın

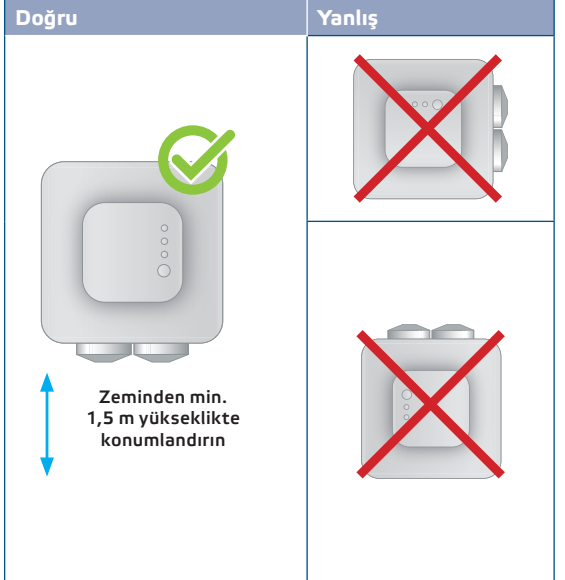
Yüze montaj için

- Güç kaynağını kesin.
- Kasanın kutu kapağını çıkarın.
- İç kutuyu çıkarın.
- Sette bulunan dübelleri ve vidaları kullanarak dış kutuyu duvara monte edin. Şek. 4 ve Şek. 5'de gösterilen doğru konuma ve montaj boyutlarına dikkat edin.
- Bağlantı kablolarını ünitenin rondelalarından geçirin.

Şek. 4 Montaj boyutları - yüze montaj



Şek. 5 Montaj konumu

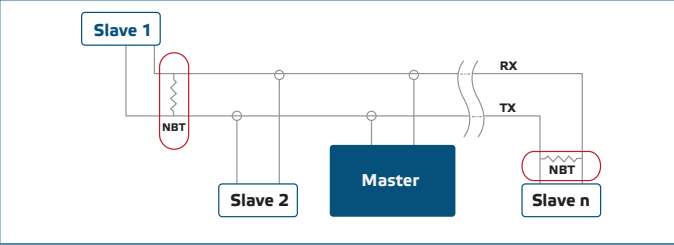


- Kablolamayı bağlantı şemasına göre yapın (bkz. Şek. 1) "Kablolama ve bağlantılar" bölümündeki bilgileri kullanın.
- İç kutuyu dış kutuya yerleştirin ve verilen vidaları ve rondelaları kullanarak sabitleyin (Şek. 4).
- Kutunun çerçeve kapağını geri takın ve vidalarla sabitleyin.
- Güç kaynağını açın.
- 3SModbus yazılımı veya SenteraWeb aracılığıyla fabrika ayarlarını istediğiniz ayarlara göre özelleştirin. Varsayılan fabrika ayarları için ürünün **Modbus kayıt haritasına** bakın

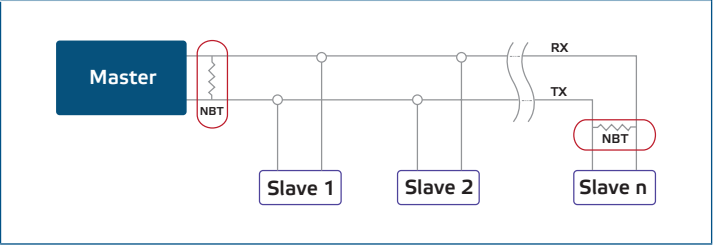
Opsiyonel ayarlar

Doğru iletişimi sağlamak için NBT'nin Modbus RTU ağındaki yalnızca iki cihazda etkinleştirilmesi gerekir. Gerekirse, NBT direncini 3SModbus veya Sensistant aracılığıyla etkinleştirin (*Tutma kaydı 9*).

Örnek 1



Örnek 2



NOT

Bir Modbus RTU ağında, iki veri yolu sonlandırıcısının (NBT) etkinleştirilmesi gerekir.



NOT

Modbus kayıt verilerinin tamamı için, ürünün Modbus Kayıt Haritasına bakın. Bu, kayıt listesini içeren web sitesindeki ürün koduyla bağlantılı ayrı bir belgedir. Daha önceki ürün yazılımı sürümlerine sahip ürünler bu listeyle uyumlu olmayabilir.



NOT

Üniteyi, terminal bloğu ve bağlantıları altta olacak şekilde monte edin.



DİKKAT

Doğrudan güneş ışığına maruz bırakmayın!

KULLANIM TALİMATLARI



DİKKAT

Bu üniteye, yaralanmaya neden olabilecek veya hayati tehlike oluşturabilecek kadar yüksek voltajlarda elektrik enerjisi verilir.

Kalibrasyon prosedürü

Sensör kalibrasyonu gerekli değildir. Tüm sensör elemanları fabrikamızda kalibre edilir ve test edilir.

Ürün yazılımı güncellemesi

Yeni işlevler ve hata düzeltmeleri, yazılım güncellemesi yoluyla sunulur. Cihazınızda en güncel ürün yazılımı yüklü değilse, kolaylıkla güncellenebilir. SenteraWeb, ürününüzün yazılımını güncellenenin en kolay yoludur. Mevcut bir internet ağ geçidiniz yoksa, aygıt yazılımı 3SM önyükleme uygulaması (Sentera 3SMcenter yazılım paketinin bir parçası) aracılığıyla güncellenebilir.



NOT

"Önyükleme" prosedürü sırasında güç kaynağının kesintiye uğramamasına dikkat edin, aksi takdirde kaydedilmemiş verileri kaybetme riskiyle karşı karşıya kalırsınız.

LED göstergeler

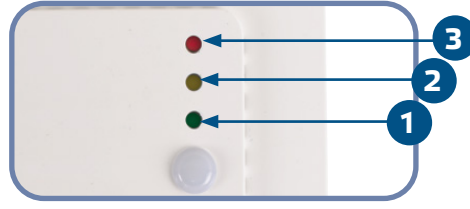
1. Yeşil LED yandığında, ölçülen değer (sıcaklık veya bağıl nem) minimum ve maksimum uyarı aralığı değerleri arasındadır (**Şek. 6**).

2. Sarı LED yandığında, ölçülen değer (sıcaklık veya bağıl nem) uyarı aralığındadır (Şek. 6).
Modbus iletişimi durduğunda ve HR8 etkinleştirildiğinde sarı LED yanıp söner (Modbus zaman aşımı > 0 saniye).
3. Kırmızı LED yandığında, ölçülen değer (sıcaklık veya bağıl nem) minimum ölçüm aralığı değerinin altında veya maksimum değer üzerinde. Yanıp sönen kırmızı LED, bir sensörle iletişimin kesildiğini gösterir (Şek. 6).

**NOT**

Sensör önyükleyici modundayken, yeşil ve sarı LED'ler dönüşümlü olarak yanıp söner. Ürün yazılımı indirmesi sırasında kırmızı LED ek olarak yanıp söner.

Şek. 6 LED göstergeler

**NOT**

Varsayılan olarak, LED göstergesi sıcaklık ölçümlerini ifade eder. Bu, Modbus Holding Register 79 aracılığıyla bağıl nem değerlerine değiştirilebilir (bkz. Tablo Holding kayıtları).

**NOT**

LED'lerin yoğunluğu, Tutma kaydı 80'de ayarlanan değere göre % 10'luk adımlarla % 0 ile % 100 arasında ayarlanabilir. Tutma kaydı 80'e "0" yazmak tüm LED'leri KAPATIR.

Ortam ışık sensörü

Lux cinsinden ölçülen ışık yoğunluğu Giriş Kaydı 41'de mevcuttur. Ek olarak, 35 ve 36 numaralı Tutma kayıtlarında bir aktif ve bekleme seviyesi tanımlanabilir. Giriş Kaydı 42, ölçülen değer bekleme seviyesinin altında, aktif seviyenin üzerinde veya her iki seviye arasında olup olmadığını gösterir:

- Ortam ışığı seviyesi < bekleme seviyesi: Giriş Kaydı 42 "Bekleme" durumunu gösterir.
- Ortam ışığı seviyesi > aktif seviye: Giriş Kaydı 42 "Aktif" olduğunu gösterir.
- Bekleme seviyesi < Ortam ışığı seviyesi < Aktif seviye: Giriş Kaydı 42 "Düşük yoğunluk" gösterir.

KURULUM TALİMATLARININ DOĞRULANMASI

Güç kaynağı açıldıktan sonra LED'lerden biri ölçülen değişkenin durumuna göre yanar. Durum bu değilse, bağlantıları kontrol edin.

NAKLİYE VE DEPOLAMA

Darbelerden ve aşırı koşullardan kaçınınız; orijinal ambalajında saklayınız.

GARANTİ VE KISITLAMALAR

Üretim hatalarına karşı teslimat tarihinden itibaren iki yıl. Yayın tarihinden sonra üründe yapılan her türlü modifikasyon ve değişikliklerden üretici sorumlu değildir. Üretici, bu verilerdeki herhangi bir baskı hatası ya da yanlıştan sorumlu değildir.

BAKIM

Normal koşullarda bu ürün bakım gerektirmez. Kirlendiyse, kuru veya nemli bir bezle temizleyin. Çok kirli olması durumunda, aşındırıcı olmayan bir ürünle temizleyin. Bu gibi durumlarda, ünite güç kaynağından ayrılmalıdır. Üniteye sıvı girmemesine dikkat edin. Sadece tamamen kurduğunda beslemeye yeniden bağlayın.