

ECA-1-10-AC | TAVAN FANI HIZ KONTROLÖRÜ

Montaj ve kullanım talimatları



İçindekiler tablosu

GÜVENLİK VE ÖNLEMLER	3
ÜRÜN AÇIKLAMASI	4
ÜRÜN KODLARI	4
AMAÇLANAN KULLANIM ALANI	4
TEKNİK BİLGİLER	4
STANDARTLAR	4
ÇALIŞMA ŞEMALARI	5
KABLOLAMA VE BAĞLANTILAR	5
ADIM ADIM MONTAJ TALİMATLARI	5
KULLANIM TALİMATLARI	7
NAKLİYE VE DEPOLAMA	8
GARANTİ VE KISITLAMALAR	8
BAKIM	8

GÜVENLİK VE ÖNLEMLER



Ürünle çalışmadan önce tüm bilgileri, veri sayfasını, montaj ve çalıştırma talimatlarını okuyun ve kablolama ve bağlantı şemasını inceleyin. Kişisel ve ekipman güvenliğiniz ve optimum ürün performansı için, bu ürünü kurmadan, kullanmadan veya bakımını yapmadan önce içeriği tam olarak anladığınızdan emin olun.



Güvenlik ve lisanslama (CE) nedenleriyle, ürünün izinsiz dönüştürülmesi, modifikasyonu ve / veya değiştirilmesi kabul edilemez.



Ürün, aşırı sıcaklıklar, doğrudan güneş ışığı veya titreşimler gibi anormal koşullara maruz bırakılmamalıdır. Yüksek konsantrasyonda kimyasal buharlara uzun süre maruz kalmak ürün performansını etkileyebilir. Çalışma ortamının mümkün olduğunca kuru olduğundan emin olun; buğulaşmadan kaçının.



Tüm kurulumlar yerel sağlık ve güvenlik yönetmeliklerine ve yerel elektrik standartlarına ve onaylanmış kodlara uygun olmalıdır. Bu ürün sadece ürün ve güvenlik önlemleri hakkında uzman bilgisi olan bir mühendis veya teknisyen tarafından kurulabilir.



Enerjili elektrikli parçalarla temastan kaçının. Ürünü bağlamadan, bakım yapmadan veya onarmadan önce daima güç kaynağının bağlantısını kesin.



Ürüne her zaman uygun güç kaynağını uyguladığınızdan ve uygun kablo boyutu ve özelliklerini kullandığınızdan emin olun. Tüm vidaların ve somunların iyice sıkıldığından ve sigortaların (varsa) iyi takıldığından emin olun.



Ekipman ve ambalajların geri dönüşümü dikkate alınmalı ve bunların yerel ve ulusal mevzuat / yönetmeliklere uygun olarak bertaraf edilmelidir.



Yanıtlanmayan herhangi bir sorunuz olması durumunda, lütfen teknik desteğinizle iletişime geçin veya bir uzmana danışın.

ÜRÜN AÇIKLAMASI

ECA kontrolörleri özellikle tavan vantilatörlerini kontrol etmek için geliştirilmiştir. Motora verilen voltajı değiştirmek için paralel olarak değiştirilen dört konuma sahiptirler. Kontrolör gömme olarak (IP44) veya yüzeye (IP54) monte edilebilir.

ÜRÜN KODLARI

Ürün kodu	Nominal maksimum akım [A]	Sigorta (5*20 mm) [A]
ECA-1-10-AC	1,0	F-1,25 A-H

AMAÇLANAN KULLANIM ALANI

- Voltaj kontrollü motorlu tavan vantilatörlerinin kontrolü
- Sadece iç mekan kullanımı için

TEKNİK BİLGİLER

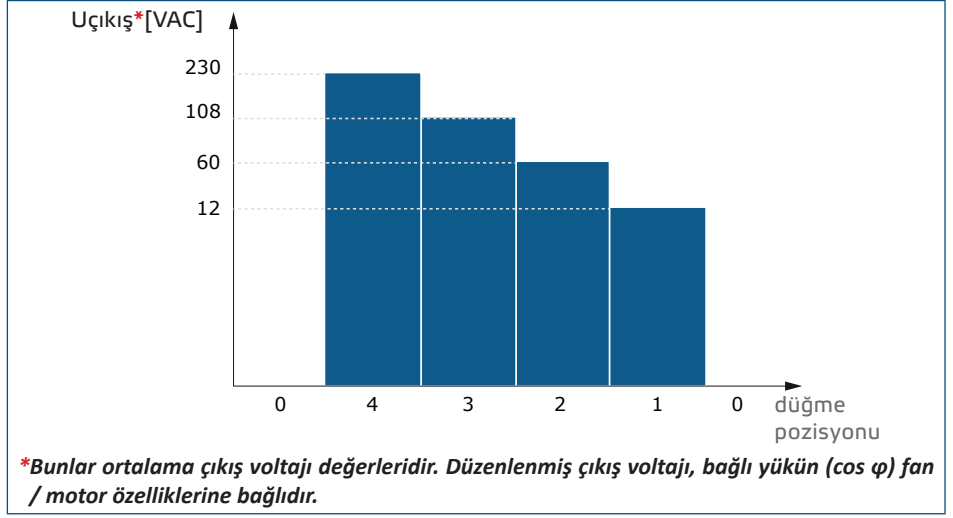
- Güç kaynağı: 230 VAC / 50–60 Hz
- Çıkış: 12–230 VAC / maks. 1,5 A
- Maksimum yük 150 W
- Kutu:
 - ▶ Dış: ASA, beyaz-fildişi (RAL9010), IP54 (EN 60529'a göre)
 - ▶ İç: poliamid, beyaz-fildişi (RAL 9010), IP44 (EN 60529'a göre)
- Çalışma ortam koşulları:
 - ▶ Sıcaklık: 0–35 °C
 - ▶ Bağıl nem: < % 100 rH (yoğuşmasız)
- Depolama sıcaklığı: -10–40 °C

STANDARTLAR

- Alçak Gerilim Direktifi 2014/35/EU
- EMC direktifi 2014/30/EU:
- RoHS Direktifi 2011/65/EU



ÇALIŞMA ŞEMALARI



KABLOLAMA VE BAĞLANTILAR

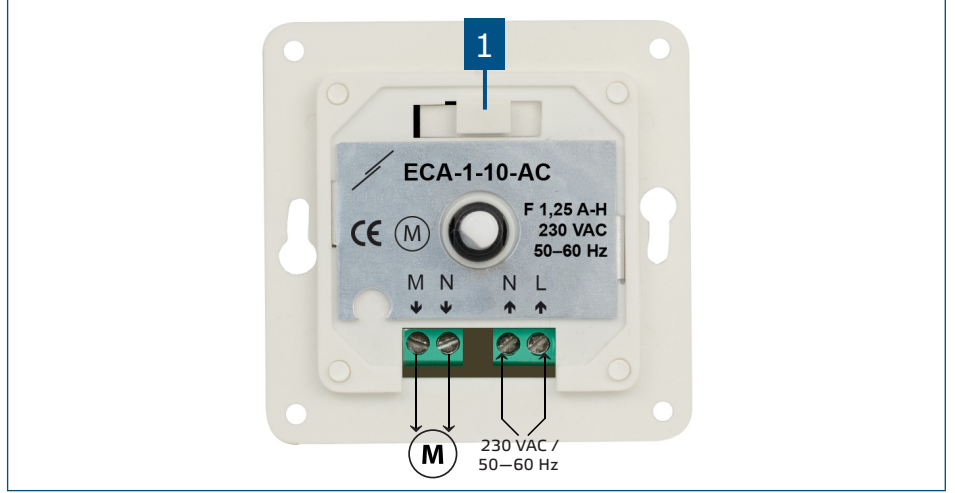
M	Motora düzenlenmiş çıkış, hat
N	Motora düzenlenmiş çıkış, nötr
N	Besleme voltajı, nötr
L	Besleme voltajı, hat
Bağlantılar	Kablo kesiti: maks. 2,5 mm ²

ADIM ADIM MONTAJ TALİMATLARI

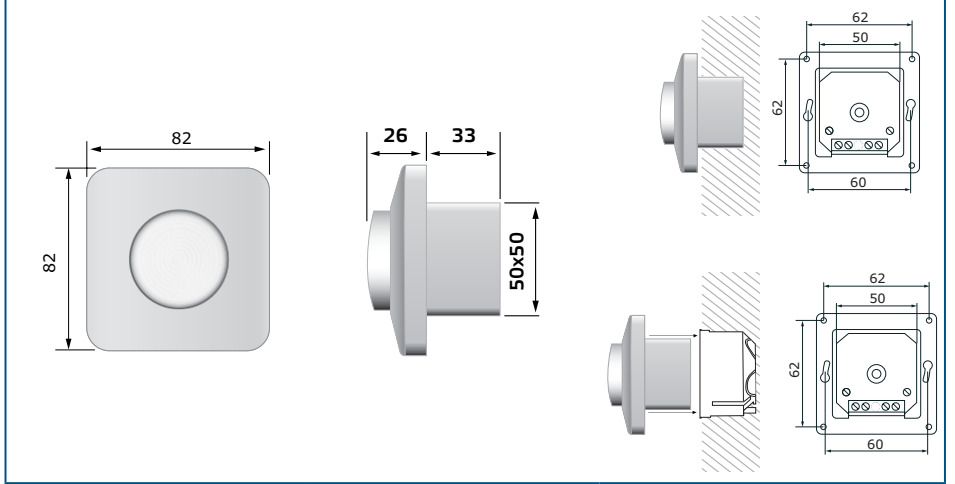
Üniteyi monte etmeye başlamadan önce dikkatlice okuyun "**Güvenlik ve Önlemler**". Ardından aşağıdaki montaj adımlarını takip edin:

Gömme montaj için

1. Düğmeyi dışarı çıkana kadar sağa çevirerek çıkarın.
2. Dış kutunun kapağını çıkarmak için somunu sökün.
3. Bağlantı şemasına uygun olacak şekilde kablolama yapın (bakınız Şek. 1 Kablolama ve bağlantılar)

Şek.1 Kablolama ve bağlantılar

4. İç kutuyu Şek. 2 Montaj boyutları - gömme montaj'da gösterilen montaj boyutlarına göre duvara monte edin.

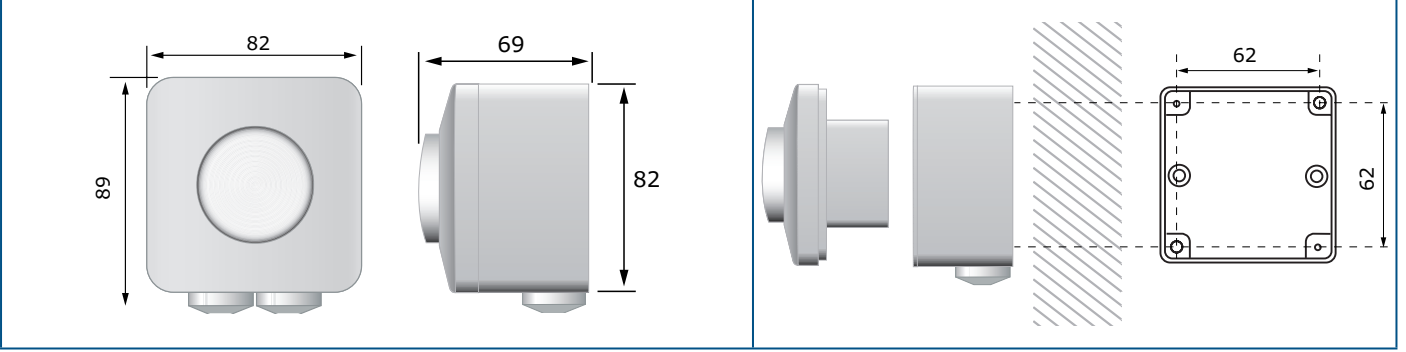
Şek. 2 Montaj boyutları - gömme montaj

5. Kapağı geri takın ve vidalarla sabitleyin.
6. Düğmeyi geri takın ve 0 (kapalı) konuma getirin.
7. Güç kaynağını açın.

Yüze montaj için

1. Düğmeyi dışarı çıkana kadar sağa çevirerek çıkarın.
2. Dış kutunun kapağını çıkarmak için somunu sökün.
3. Dış kutuyu Şek. 3 Montaj boyutları - yüze montaj'da gösterilen montaj boyutlarına göre vidalar ve dübeller ile monte edin.

Şek. 3 Montaj boyutları - yüze monte



4. Kabloları rondelalardan geçirin.
5. Bağlantı şemasına uygun olacak şekilde kablolama yapın (Şek. 1 Kablolama ve bağlantılar'a bakınız.).
6. İç kutuyu dış kutuya yerleştirin ve sette bulunan vidaları ve rondelaları kullanarak sabitleyin.

**NOT**

Üniteyi, terminal bloğu ve bağlantılar alt tarafta olacak şekilde monte edin.

**NOT**

7. Kapağı geri takın ve vidalarla sabitleyin.
8. Düğmeyi geri takın ve 0 (kapalı) konuma getirin.
9. Güç kaynağını açın.

Yoğuşma suyunu boşaltmak için dış kutunun alt kısmında 5 mm'lik bir delik açılabilir.

KULLANIM TALİMATLARI

Kontrolör sadece voltaj kontrollü fanlar / motorlarla kullanılmalıdır. Akım sınırı aşılmadığı sürece birden fazla motor bağlanabilir.

Kullanılan motor dahili olarak aşırı ısınmaya karşı korunmalıdır.

Elektrik kesintisinden sonra otomatik olarak yeniden başlar.

Hatalı çalışma durumunda

Lütfen kontrol edin:

- doğru voltaj uygulandığını;
- tüm bağlantıların doğru olduğunu;
- düzenlenecek olan makinenin çalıştığını;
- kontrolörün sigortasının çalıştığını.

Sigortanın yanmış olması durumunda, düğmeyi sağa, son durağın ötesine çevirerek çıkarın ve ardından çekin. Kapağı açın ve somunu sökün. Sigorta tutucuyu bir tornavida yardımıyla çıkarın. Sigortayı değiştirin. Tüm parçaları tekrar yerlerine monte edin.

**DİKKAT**

Yalnızca yukarıda belirtilen tip ve değerdeki sigortaları kullanın; Aksi takdirde ürün garanti kapsamı dışına çıkar.

NAKLİYE VE DEPOLAMA

Darbelerden ve aşırı koşullardan kaçınınız; orijinal ambalajında saklayınız.

GARANTİ VE KISITLAMALAR

İmalat hatalarına karşı garanti, teslimat tarihinden itibaren iki yıl geçerlidir. Üründeki herhangi bir değişiklik veya modifikasyon, üreticiyi her türlü sorumluluktan muaf hale getirir. Üretici, bu belgedeki yazım hataları veya diğer hatalar için tüm sorumluluğu reddeder.

BAKIM

Normal koşullarda bu ürün bakım gerektirmez. Kirliyse kuru veya nemli bir bezle temizleyin. Ağır kirlilik durumunda agresif olmayan bir ürünle temizleyin. Bu gibi durumlarda, ünite güç kaynağından ayrılmalıdır. Üniteye sıvı girmemesine dikkat edin. Sadece tamamen kurduğunda elektriği yeniden bağlayın.