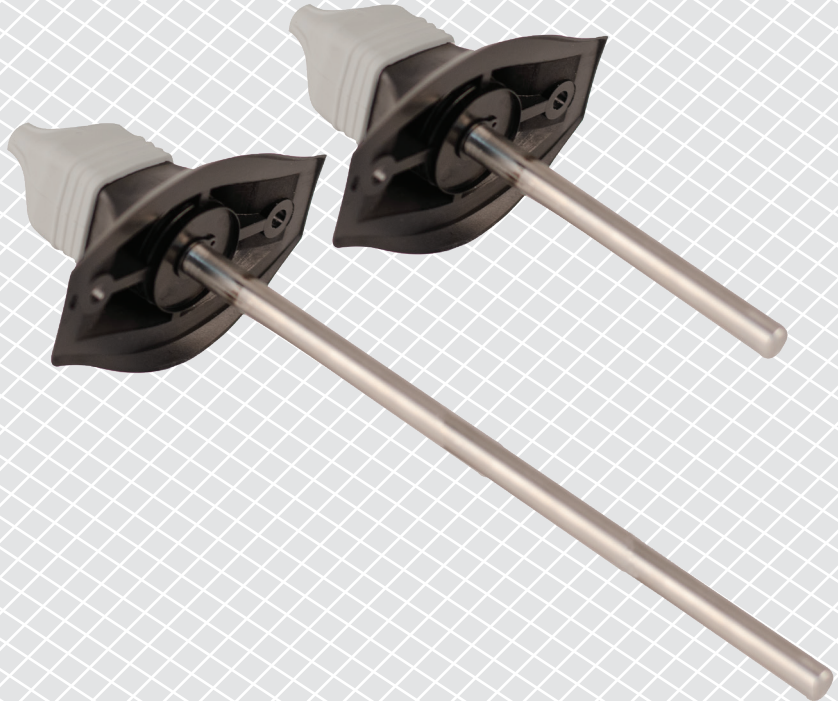


DTS-M

DİJİTAL KANAL SICAKLIK
SENSÖRÜ

Montaj ve kullanım talimatları



İçindekiler tablosu

GÜVENLİK VE ÖNLEMLER	3
ÜRÜN AÇIKLAMASI	4
ÜRÜN KODLARI	4
AMAÇLANAN KULLANIM ALANI	4
TEKNİK VERİLER	4
STANDARTLAR	4
KABLOLAMA VE BAĞLANTILAR	5
ADIM ADIM MONTAJ VE ÇALIŞTIRMA TALİMATI	5
KURULUM TALİMATLARININ DOĞRULANMASI	7
NAKLİYE VE DEPOLAMA	7
GARANTİ VE KISITLAMALAR	7
BAKIM	7

GÜVENLİK VE ÖNLEMLER



Ürünle çalışmadan önce tüm bilgileri, veri sayfasını, Modbus haritasını, montaj ve çalıştırma talimatlarını okuyun ve kablolama ve bağlantı şemasını inceleyin. Kişisel ve ekipman güvenliğinizi ve optimum ürün performansı için, bu ürünü kurmadan, kullanmadan veya bakımını yapmadan önce içeriği tam olarak anladığınızdan emin olun.



Güvenlik ve lisanslama (CE) nedenleriyle, ürünün izinsiz dönüştürülmesi, değiştirilmesi ve / veya modifikasyonu kabul edilemez.



Ürün, aşırı sıcaklıklar, doğrudan güneş ışığı veya titreşim gibi anormal koşullara maruz bırakılmamalıdır. Yüksek konsantrasyonda kimyasal buharlara uzun süre maruz kalmak ürün performansını etkileyebilir. Çalışma ortamının mümkün olduğunca kuru olduğundan emin olun; buğulaşmadan kaçının.



Tüm kurulumlar yerel sağlık ve güvenlik yönetmeliklerine ve yerel elektrik standartlarına ve onaylanmış kodlara uygun olmalıdır. Bu ürün sadece ürün ve güvenlik önlemleri hakkında uzman bilgisi olan bir mühendis veya teknisyen tarafından kurulabilir.



Enerjili elektrikli parçalarla temastan kaçının. Ürünü bağlamadan, bakım yapmadan veya onarmadan önce daima güç kaynağının bağlantısını kesin.



Ürüne her zaman uygun güç kaynağını bağladığınızdan ve uygun kablo boyutu ve özelliklerini kullandığınızdan emin olun. Tüm vidaların ve somunların iyice sıkıldığından ve sigortaların (varsa) iyi takıldığından emin olun.



Ekipman ve ambalajların geri dönüşümü dikkate alınmalı ve bunlar yerel ve ulusal mevzuat / yönetmeliklere uygun olarak bertaraf edilmelidir.



Yanıtlanmayan herhangi bir sorunuz olması durumunda, lütfen teknik desteğinizle iletişime geçin veya bir uzmana danışın.

ÜRÜN AÇIKLAMASI

DTS-M serisi, bir RJ45 konektörü yoluyla 24 VDC ile Modbus üzerinden çalışan dijital sıcaklık sensör ve vericileridir. Kanal yolları için tasarlanmıştır ve çeşitli sıcaklık kontrol sistemleriyle uyumludur. Sensör elemanı, kanal sisteminin temizlenmesini kolaylaştıran 80 veya 160 mm uzunluğunda paslanmaz çelik bir boruya yerleştirilir.

ÜRÜN KODLARI

Kod	Besleme	Prob uzunluğu
DTS-M-080	24 VDC, PoM	80 mm
DTS-M-160		160 mm

AMAÇLANAN KULLANIM ALANI

- Kanal yollarındaki sıcaklığın ölçülmesi

TEKNİK VERİLER


- Sensör aralığı: -30—70 °C
- Modbus RTU iletişimi
- Bir RJ45 soketi üzerinden kolay kablolama
- Az bakım gerektiren ve temizlenmesi kolay tasarım
- Besleme gerilimi: 24 VDC, Modbus üzerinden güç
- Koruma standardı: IP65
- Çalışma ortamı koşulları:
 - ▶ sıcaklık: -30—70 °C
 - ▶ bağıl nem: % 5—95 rH (yoğuşmasız)

STANDARTLAR

- Alçak Gerilim Direktifi 2014/35/EC: CE
 - ▶ EN 60529:1991 Kutular tarafından sağlanan koruma dereceleri (IP Kodu) AC:1993'den EN 60529'a değişiklik
 - ▶ EN 60730-1:2011 Ev ve benzeri kullanımlar için otomatik elektrik kontrolleri - Bölüm 1: Genel gereksinimler
- EMC direktifi 2014/30/EU: CE
 - ▶ EN 61326-1: 2013 Ölçüm, kontrol ve laboratuvar kullanımı için elektrikli ekipman - EMC gereksinimleri - Bölüm 1: Genel gereksinimler
 - ▶ EN 61326-2-3: 2013 Ölçüm, kontrol ve laboratuvar kullanımı için elektrikli ekipmanlar - EMC gereksinimleri - Bölüm 2-3: Özel gereksinimler - Entegre veya uzaktan sinyal koşullandırılmalı transdüserler için test konfigürasyonu, çalışma koşulları ve performans kriterleri
 - ▶ EN 61326-2-5: 2013 Ölçüm, kontrol ve laboratuvar kullanımı için elektrikli ekipmanlar - EMC gereksinimleri - Bölüm 2-5: Özel gereksinimler - IEC 61784-1'e göre saha veri yolu arayüzlerine sahip cihazlar için test konfigürasyonları, çalışma koşulları ve performans kriterleri
- WEEE Direktifi 2012/19/EC
- RoHS Direktifi 2011/65/EC

KABLOLAMA VE BAĞLANTILAR

RJ45 soketi (Modbus üzerinden Güç)		
Pin 1	24 VDC	Besleme gerilimi
Pin 2		
Pin 3	A	Modbus RTU iletişimi, sinyal A
Pin 4		
Pin 5	/B	Modbus RTU iletişimi, sinyal /B
Pin 6		
Pin 7	GND	Topraklama, besleme gerilimi
Pin 8		



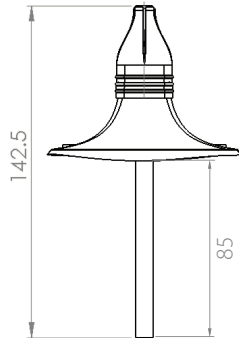

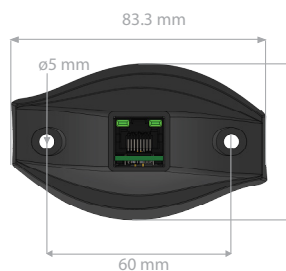
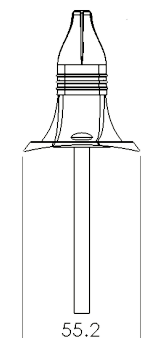
ADIM ADIM MONTAJ VE ÇALIŞTIRMA TALİMATI

Üniteyi monte etmeye başlamadan önce dikkatlice okuyun "**Güvenlik ve Önlemler**".

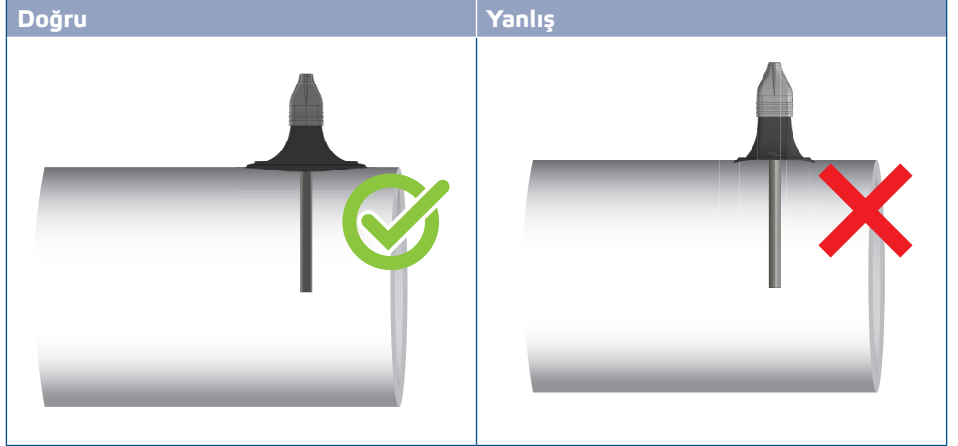
Şu adımları izleyin:

1. DTS-M'yi monte etmeye hazırlanırken, prob kanalın içine yerleştirilirken ünitenin kendisinin de esnek flanşı borunun dış yüzeyine sabitleyerek monte edilmesi gerektiğini unutmayın, bkz. **Şek. 1** ve **Şek. 2** aşağıda.

Şekil 1 Montaj boyutları

DTS-M-080	DTS-M-160
	
	

Şekil 2 Montaj konumu



- Uygun montaj yerini seçtikten sonra aşağıdaki adımlara devam edin:
 - Kanala \varnothing 8 mm delik açın ve probu yerleştirin. Prob ve kanal arasına hava geçirmez bir sızdırmazlık uygulayın.
 - Uygun vidaları kullanarak flanşı kanalın dış yüzeyine sabitleyin.
- Ünitenin lastik kapağını çıkarın ve bağlantı kablosunu açıklığına takın (bkz. Şek. 3).
- Kabloyu, yukarıdaki “Kablolama ve bağlantılar” bölümündeki bilgilere bağlı olarak bir RJ45 konektörüyle sıkıştırın ve prize takın (Şek. 3).

Şek. 3 Kablolama ve bağlantılar



- Konektörü örtmek ve ünitenin IP derecesini korumak için kapağı kablo boyunca kaydırın.
- Şebeke bağlantısını açın.
- Fabrika ayarlarını SenteraWeb, 3SModbus yazılımı veya Sensistant (gerekirse) aracılığıyla istediğiniz ayarlara göre özelleştirin. Varsayılan fabrika ayarları için ürünün Modbus kayıt haritasına bakın.



NOT

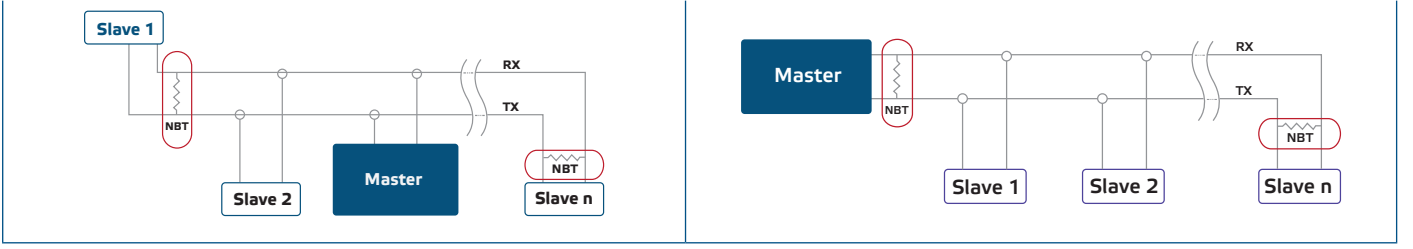
Modbus kayıt verilerinin tamamı için, web sitesindeki ürün koduna ekli ayrı bir belge olan ve kayıtlar listesini içeren ürün Modbus Kayıt Haritasına bakın. Daha eski donanım yazılım sürümlerine sahip ürünler bu listeyle uyumlu olmayabilir.

Opsiyonel ayarlar

Doğru iletişimi sağlamak için NBT'nin Modbus RTU ağındaki yalnızca iki cihazda etkinleştirilmesi gerekir. Gerekirse, NBT direncini 3SModbus veya Sensistant (Tutma kaydı 9) aracılığıyla etkinleştirin.

Örnek 1

Örnek 2



DİKKAT

Doğrudan güneş ışığına maruz bırakmayın!



NOT

Bir Modbus RTU ağında, iki veri yolu sonlandırıcısının (NBT) etkinleştirilmesi gerekir.

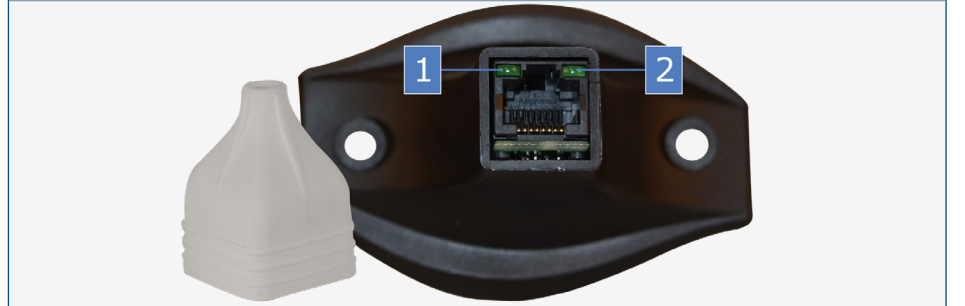
KURULUM TALİMATLARININ DOĞRULANMASI

Üniteye güç verildikten sonra, RJ45 soketinin solundaki LED (**Şek. 4 - 1**) ünitenin beslendiğini belirtmek için yanmalıdır.

RJ45 soketinin sağındaki LED (**Şek. 4 - 2**) aktif Modbus iletişimi olduğunu gösterir.

Üniteniz beklediği gibi çalışmıyorsa, lütfen bağlantıları kontrol edin.

Şek. 4 Göstergeler



NAKLİYE VE DEPOLAMA

Darbelerden ve aşırı koşullardan kaçının; orijinal ambalajında saklayın.

GARANTİ VE KISITLAMALAR

Üretim hatalarına karşı teslimat tarihinden itibaren iki yıl. Yayın tarihinden sonra üründe yapılan modifikasyon ve değişikliklerden üretici sorumlu değildir. Üretici, bu verilerdeki herhangi bir yanlış baskı veya hatadan sorumlu değildir.

BAKIM

Normal koşullarda bu ürün bakım gerektirmez. Kirlendiyse, kuru veya nemli bir bezle temizleyin. Çok kirli olması durumunda, çok güçlü olmayan bir ürünle temizleyin. Bu gibi durumlarda, ünitenin elektriği kesilmelidir. Üniteye sıvı girmemesine dikkat edin. Sadece tamamen kurduğunda elektriği tekrar bağlayın.