

DTP-M | DİJİTAL BORU SICAKLIĐI SENSÖRÜ

Montaj ve kullanım talimatları



İçindekiler tablosu

GÜVENLİK VE ÖNLEMLER	3
ÜRÜN AÇIKLAMASI	4
ÜRÜN KODLARI	4
AMAÇLANAN KULLANIM ALANI	4
TEKNİK VERİLER	4
STANDARTLAR	4
KABLOLAMA VE BAĞLANTILAR	5
ADIM ADIM MONTAJ VE ÇALIŞTIRMA TALİMATI	5
KURULUMUN DOĞRULANMASI	7
NAKLİYE VE DEPOLAMA	7
GARANTİ VE KISITLAMALAR	7
BAKIM	7

GÜVENLİK VE ÖNLEMLER



Ürünle çalışmadan önce tüm bilgileri, veri sayfasını, Modbus haritasını, montaj ve çalıştırma talimatlarını okuyun ve kablolama ve bağlantı şemasını inceleyin. Kişisel ve ekipman güvenliğinizi ve optimum ürün performansı için, bu ürünü kurmadan, kullanmadan veya bakımını yapmadan önce içeriği tam olarak anladığınızdan emin olun.



Güvenlik ve lisanslama (CE) nedenleriyle, ürünün izinsiz dönüştürülmesi, değiştirilmesi ve / veya modifikasyonu kabul edilemez.



Ürün, aşırı sıcaklıklar, doğrudan güneş ışığı veya titreşim gibi anormal koşullara maruz bırakılmamalıdır. Yüksek konsantrasyonda kimyasal buharlara uzun süre maruz kalmak ürün performansını etkileyebilir. Çalışma ortamının mümkün olduğunca kuru olduğundan emin olun; buğulaşmadan kaçının.



Tüm kurulumlar yerel sağlık ve güvenlik yönetmeliklerine ve yerel elektrik standartlarına ve onaylanmış kodlara uygun olmalıdır. Bu ürün sadece ürün ve güvenlik önlemleri hakkında uzman bilgisi olan bir mühendis veya teknisyen tarafından kurulabilir.



Enerjili elektrikli parçalarla temastan kaçının. Ürünü bağlamadan, bakım yapmadan veya onarmadan önce daima güç kaynağının bağlantısını kesin.



Ürüne her zaman uygun güç kaynağını uyguladığınızdan ve uygun kablo boyutu ve özelliklerini kullandığınızdan emin olun. Tüm vidaların ve somunların iyice sıkıldığından ve sigortaların (varsa) iyi takıldığından emin olun.



Ekipman ve ambalajların geri dönüşümü dikkate alınmalı ve bunlar yerel ve ulusal mevzuat / yönetmeliklere uygun olarak bertaraf edilmelidir.



Yanıtlanmayan herhangi bir sorunuz olması durumunda, lütfen teknik desteğinizle iletişime geçin veya bir uzmana danışın.

ÜRÜN AÇIKLAMASI

DTP-M serisi, bir RJ45 konektörü ile Modbus üzerinden 24 VDC güç verilen dijital su borusu sıcaklık sensörleridir. Metal boruların üzerine monte edilmek üzere üretilmişlerdir ve çeşitli sıcaklık kontrol sistemleriyle uyumludurlar. Bakır temas plakası sayesinde daha çabuk tepki süresi sağlayabiliyoruz ve borunun içindeki sıvının sıcaklığını daha hassas bir şekilde ölçebiliyoruz.

ÜRÜN KODLARI

Kod	Güç kaynağı	Imaks
DTP-M	24 VDC, PoM	8 mA

AMAÇLANAN KULLANIM ALANI

Metal su borularının içindeki sıcaklığın ölçümü

TEKNİK VERİLER


- Sensör çalışma aralığı: 0—85 °C
- Modbus RTU iletişimi
- Bir RJ45 soketi yoluyla kolay kablolama
- Bir kablo bağı ile çabuk ve kolay montaj
- Daha iyi termal iletkenlik için bakır plaka
- Isıya dayanıklı kablo bağı 300 mm x 4,8 m içinde
- Daha hassas sıcaklık ölçümü için termal pad de içinde (19 x 14 x 1,5 mm)
- Besleme gerilimi: 24 VDC, Modbus üzerinden Güç
- Koruma standardı: IP65
- Çalışma ortamı koşulları:
 - sıcaklık: -30— 85 °C
 - bağıl nem: % 5—95 rH (yoğuşmasız)

STANDARTLAR

- EMC direktifi 2014/30/EU: CE
 - EN 61326-1:2013 Ölçüm, kontrol ve laboratuvar kullanımı için elektrikli ekipman - EMC gereksinimleri - Bölüm 1: Genel gereksinimler
 - EN 61326-2-3:2013 Ölçüm, kontrol ve laboratuvar kullanımı için elektrikli ekipmanlar - EMC gereksinimleri - Bölüm 2-3: Özel gereksinimler - Entegre veya uzaktan sinyal koşullandırılmalı transdüserler için test konfigürasyonu, çalışma koşulları ve performans kriterleri
 - EN 61326-2-5: 2013 Ölçüm, kontrol ve laboratuvar kullanımı için elektrikli ekipmanlar - EMC gereksinimleri - Bölüm 2-5: Özel gereksinimler - IEC 61784-1'e göre saha veri yolu arayüzlerine sahip cihazlar için test konfigürasyonları, çalışma koşulları ve performans kriterleri
- WEEE Direktifi 2012/19/EC
- RoHs Direktifi 2011/65/EC

KABLOLAMA VE BAĞLANTILAR

RJ45 soketi (Modbus üzerinden Güç)		
Pin 1	24 VDC	Besleme gerilimi
Pin 2		
Pin 3	A	Modbus RTU iletişimi, sinyal A
Pin 4		
Pin 5	/B	Modbus RTU iletişimi, sinyal /B
Pin 6		
Pin 7	GND	Topraklama, besleme gerilimi
Pin 8		



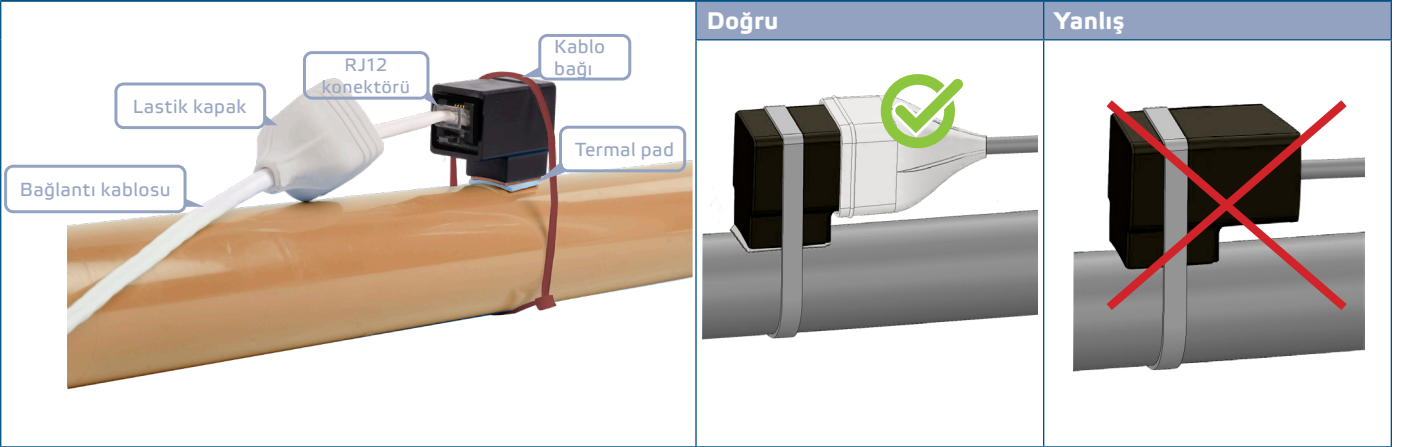
ADIM ADIM MONTAJ VE ÇALIŞTIRMA TALİMATI

Üniteyi monte etmeye başlamadan önce dikkatlice okuyun "**Güvenlik ve Önlemler**".

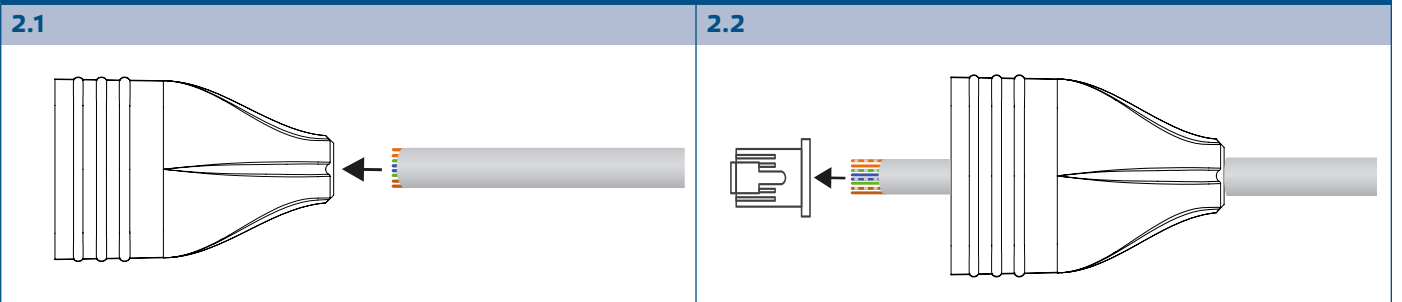
Şu adımları izleyin:

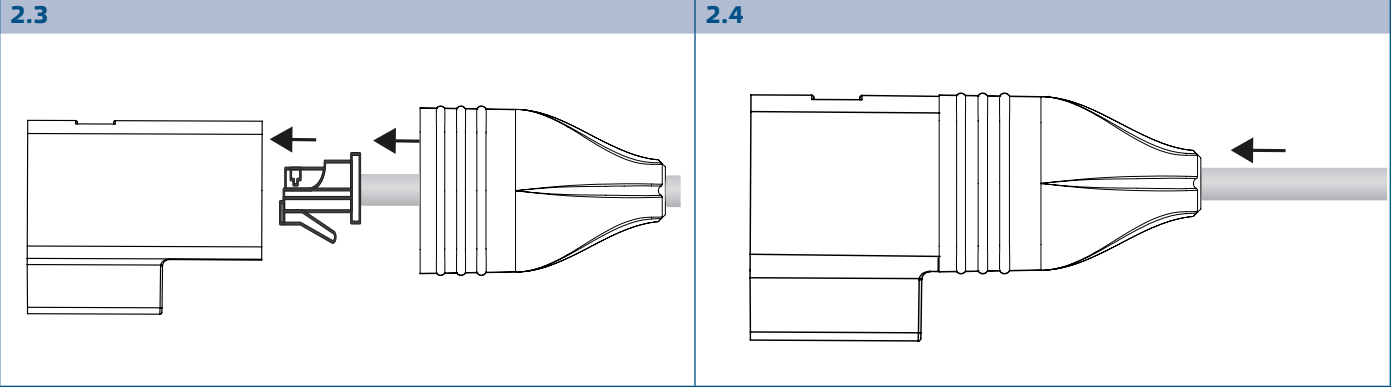
1. Ünitenin lastik kapağını çıkarın ve termal pad'i bakır plaka ile boru arasına yerleştirerek üniteyi borunun dış yüzeyine monte edin.
2. Setin içinde yer alan kablo başını kullanarak üniteyi sabitleyin, bakınız **Şekil 1**.

Şekil 1 Montaj konumu



Şekil 2 Montaj adımları





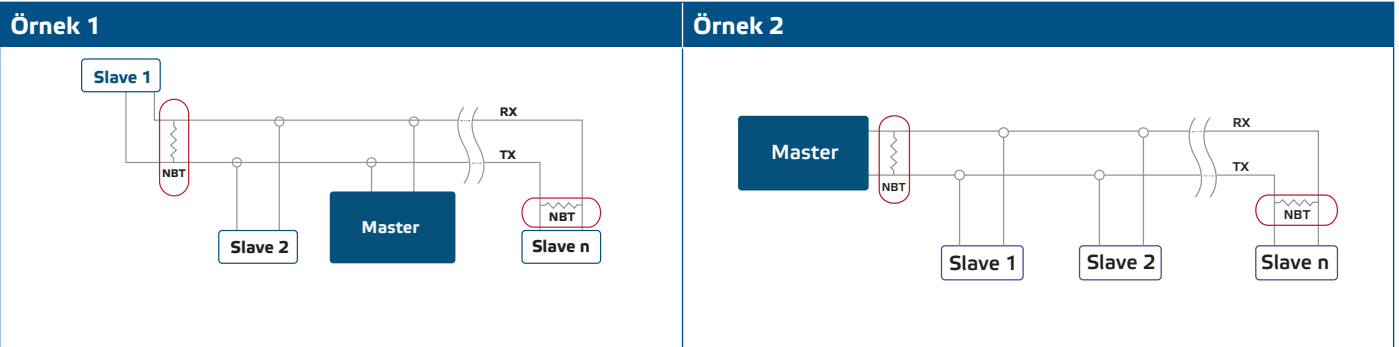
3. Bağlantı kablosunu kapağın girişine sokun (bakınız **Şekil 2.1**).
4. Kabloyu bir RJ45 konektörüne sıkıştırın ve yukarıdaki “**Kablolama ve bağlantılar**” bölümünde yer alan bilgilere uygun hareket edin ve bunu sokete takın (bakınız **Şekil 2.2** ve **Şekil 2.3**).
5. Kapağı kablo üzerinden kaydırarak konektörün üzerini kapatın ve ünitenin IP derecesini koruyun (bakınız **Şekil 2.4**).
6. Şebeke bağlantısını açın.
7. Fabrika ayarlarını SenteraWeb, 3SModbus yazılımı veya Sensistant (gerekirse) aracılığıyla istediğiniz ayarlara göre özelleştirin. Varsayılan fabrika ayarları için ürünün *Modbus kayıt haritasına (Modbus register map)* bakın.

NOT

Modbus kayıt verilerinin tamamı için, web sitesindeki ürün koduna ekli ayrı bir belge olan ve kayıtlar listesini içeren ürün Modbus Kayıt Haritasına (Modbus Register Map) bakın. Daha eski donanım yazılım sürümlerine sahip ürünler bu listede uyumlu olmayabilir.

Opsiyonel ayarlar

Doğru iletişimi sağlamak için NBT'nin Modbus RTU ağındaki yalnızca iki cihazda etkinleştirilmesi gerekir. Gerekirse, NBT direncini 3SModbus veya Sensistant (*Tutma kaydı 9*) aracılığıyla etkinleştirin.



NOT

Modbus RTU ağında, iki veri yolu sonlandırıcısının (NBT) etkinleştirilmesi gerekir.

DİKKAT

Doğrudan güneş ışığına maruz bırakmayın!

KURULUMUN DOĞRULANMASI

Üniteye güç verildikten sonra, RJ45 soketinin solundaki LED (**Şek. 4 - 1**) üniteye güç beslendiğini göstermek için yanmalıdır.

RJ45 soketinin sağındaki LED (**Şek. 4 - 2**) aktif Modbus iletişimi olduğunu gösterir.

Üniteniz beklediği gibi çalışmıyorsa, lütfen bağlantıları kontrol edin.

Şek. 4 Göstergeler



NAKLİYE VE DEPOLAMA

Darbelerden ve aşırı koşullardan kaçının; orijinal ambalajında saklayın.

GARANTİ VE KISITLAMALAR

Üretim hatalarına karşı teslimat tarihinden itibaren iki yıl. Yayın tarihinden sonra üründe yapılan her türlü modifikasyon ve değişikliklerden üretici sorumlu değildir. Üretici, bu verilerdeki herhangi bir baskı hatası ya da yanlıştan sorumlu değildir.

BAKIM

Normal koşullarda bu ürün bakım gerektirmez. Kirlendiyse, kuru veya nemli bir bezle temizleyin. Çok kirli olması durumunda, aşındırıcı olmayan bir ürünle temizleyin. Bu gibi durumlarda, ünite güç kaynağından ayrılmalıdır. Üniteye sıvı girmemesine dikkat edin. Sadece tamamen kurduğunda elektriği tekrar bağlayın.