

DTP-L | DİJİTAL BORU SICAKLIK VERİCİSİ

Montaj ve kullanım talimatları



İçindekiler tablosu

GÜVENLİK VE ÖNLEMLER	3
ÜRÜN AÇIKLAMASI	4
ÜRÜN KODLARI	4
AMAÇLANAN KULLANIM ALANI	4
TEKNİK VERİLER	4
STANDARTLAR	4
KABLOLAMA VE BAĞLANTILAR	5
ADIM ADIM MONTAJ VE ÇALIŞTIRMA TALİMATLARI	5
KURULUMUN DOĞRULANMASI	7
NAKLİYE VE DEPOLAMA	7
GARANTİ VE KISITLAMALAR	7
BAKIM	7

GÜVENLİK VE ÖNLEMLER



Ürünle çalışmadan önce tüm bilgileri, veri sayfasını, Modbus haritasını, montaj ve çalıştırma talimatlarını okuyun ve kablolama ve bağlantı şemasını inceleyin. Kişisel ve ekipman güvenliğiniz ve optimum ürün performansı için, bu ürünü kurmadan, kullanmadan veya bakımını yapmadan önce içeriği tam olarak anladığınızdan emin olun.



Güvenlik ve lisanslama (CE) nedenleriyle, ürünün izinsiz dönüştürülmesi, modifikasyonu ve / veya değiştirilmesi kabul edilemez.



Ürün, aşırı sıcaklıklar, doğrudan güneş ışığı veya titreşim gibi anormal koşullara maruz bırakılmamalıdır. Yüksek konsantrasyonda kimyasal buharlara uzun süre maruz kalmak ürün performansını etkileyebilir. Çalışma ortamının mümkün olduğunca kuru olduğundan emin olun; buğulaşmadan kaçının.



Tüm kurulumlar yerel sağlık ve güvenlik yönetmeliklerine ve yerel elektrik standartlarına ve onaylanmış kodlara uygun olmalıdır. Bu ürün sadece ürün ve güvenlik önlemleri hakkında uzman bilgisi olan bir mühendis veya teknisyen tarafından kurulabilir.



Enerjili elektrikli parçalarla temastan kaçının. Ürünü bağlamadan, bakım yapmadan veya onarmadan önce daima güç kaynağının bağlantısını kesin.



Ürüne her zaman uygun güç kaynağını bağladığınızdan ve uygun kablo boyutu ve özelliklerini kullandığınızdan emin olun. Tüm vidaların ve somunların iyice sıkıldığından ve sigortaların (varsa) iyi takıldığından emin olun.



Ekipman ve ambalajların geri dönüşümü dikkate alınmalı ve bunlar yerel ve ulusal mevzuat / yönetmeliklere uygun olarak bertaraf edilmelidir.



Yanıtlanmayan herhangi bir sorunuz olması durumunda, lütfen teknik desteğinizle iletişime geçin veya bir uzmana danışın.

ÜRÜN AÇIKLAMASI

DTP-L serisi, Modbus üzerinden bir RJ12 konektörü ile 3,3 VDC güç sağlanan dijital su borusu sıcaklık sensör ve vericileridir. Metal boruların üzerine monte edilmek üzere üretilmişlerdir ve çeşitli sıcaklık kontrol sistemleriyle uyumludurlar. Bakır temas plakası sayesinde daha çabuk tepki süresi sağlayabiliyoruz ve borunun içindeki sıvının sıcaklığını daha hassas bir şekilde ölçebiliyoruz.

ÜRÜN KODLARI

Kod	Güç kaynağı
DTP-L	3,3 VDC, PoM


AMAÇLANAN KULLANIM ALANI

Metal boruların içinde sıcaklığın ölçülmesi

TEKNİK VERİLER


- Sensör çalışma aralığı: -30—70 °C
- Modbus RTU iletişimi
- Bir RJ12 soketi yoluyla kolay kablolama
- Bir kablo demeti ile çabuk ve kolay montaj
- Daha iyi termal iletkenlik için bakır plaka
- Isıya dirençli kablo demeti 300 x 4,8 içinde
- Daha hassas sıcaklık ölçümü için termal pad içinde yer alıyor (19 x 14 x 1,5 mm)
- Besleme gerilimi: 3,3 VDC, Modbus üzerinden Güç
- Maksimum güç tüketimi: 0,192 W
- Normal çalışma sırasında nominal veya ortalama güç tüketimi 0,18 W
- İmaksi: 8 mA
- Koruma standardı: IP65
- Çalışma ortamı koşulları:
 - ▶ sıcaklık: -30—70 °C
 - ▶ bağıl nem: % 5—95 rH (yoğuşmasız)

STANDARTLAR

- EMC direktifi 2014/30/EU: 
 - ▶ EN 61326-1:2013 Ölçüm, kontrol ve laboratuvar kullanımı için elektrikli ekipman - EMC gereksinimleri - Bölüm 1: Genel gereksinimler
 - ▶ EN 61326-2-3:2013 Ölçüm, kontrol ve laboratuvar kullanımı için elektrikli ekipmanlar - EMC gereksinimleri - Bölüm 2-3: Özel gereksinimler - Entegre veya uzaktan sinyal koşullandırılmalı transdüserler için test konfigürasyonu, çalışma koşulları ve performans kriterleri
 - ▶ EN 61326-2-5: 2013 Ölçüm, kontrol ve laboratuvar kullanımı için elektrikli ekipmanlar - EMC gereksinimleri - Bölüm 2-5: Özel gereksinimler - IEC 61784-1'e göre saha veri yolu arayüzlerine sahip cihazlar için test konfigürasyonları, çalışma koşulları ve performans kriterleri
- RoHs Direktifi 2011/65/EC

KABLOLAMA VE BAĞLANTILAR

RJ12 soketleri (Modbus üzerinden Güç)		
Pim 1	3,3 VDC	Besleme gerilimi
Pim 2		
Pim 3	A	Modbus RTU iletişimi, sinyal A
Pim 4	/B	Modbus RTU iletişimi, sinyal /B
Pim 5	GND	Topraklama, besleme gerilimi
Pim 6		



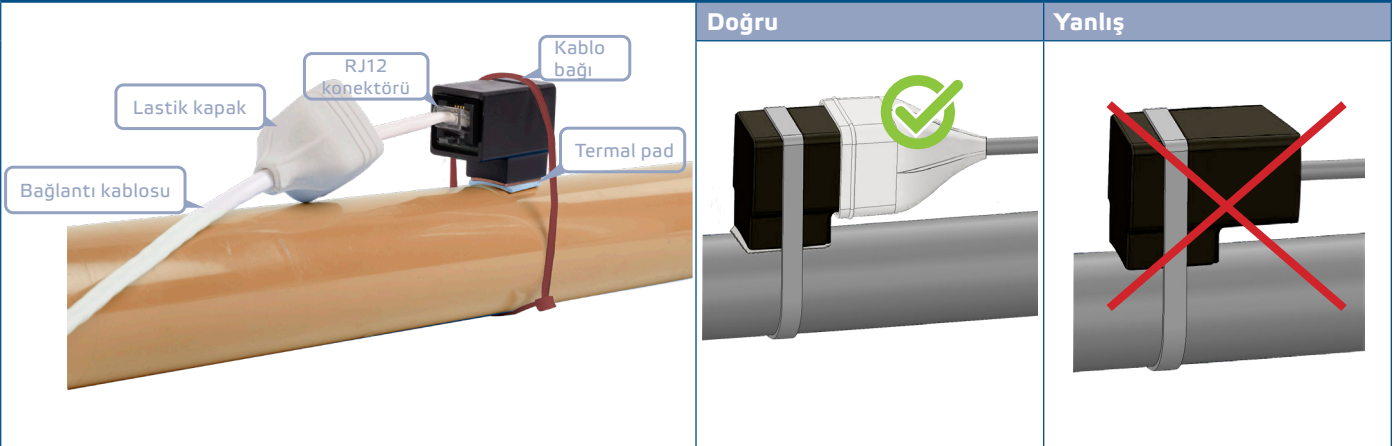
ADIM ADIM MONTAJ VE ÇALIŞTIRMA TALİMATLARI

DTP-L'yi monte etmeden önce, dikkatle okuyun **"Güvenlik ve Önlemler"**.

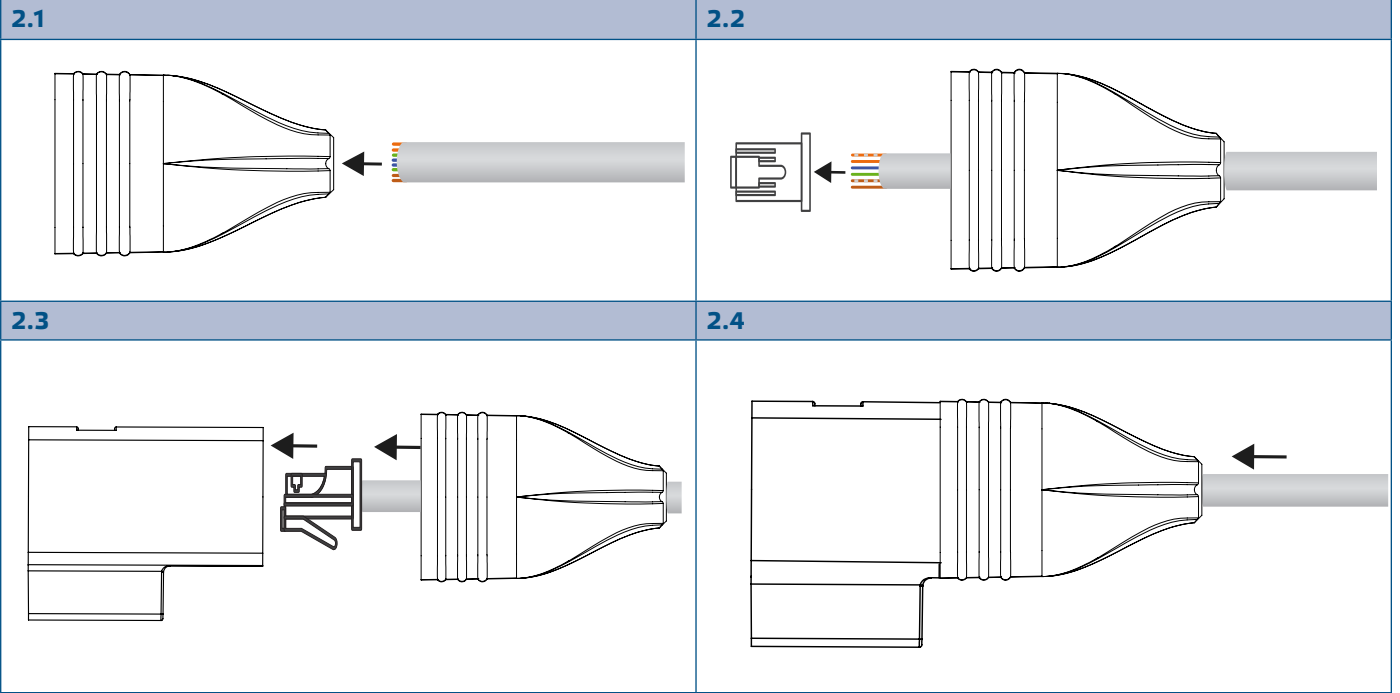
Şu adımları izleyin:

1. Ünitenin lastik kapağını çıkarın ve termal pad'i bakır plaka ile borunun arasına yerleştirerek üniteyi borunun dış yüzeyine monte edin.
2. Üniteyi **Şekil 1**'de gösterildiği gibi setin içinde yer alan kablo bağı kullanarak sabitleyin.

Şekil 1 Montaj konumu



Şekil 2 Montaj adımları

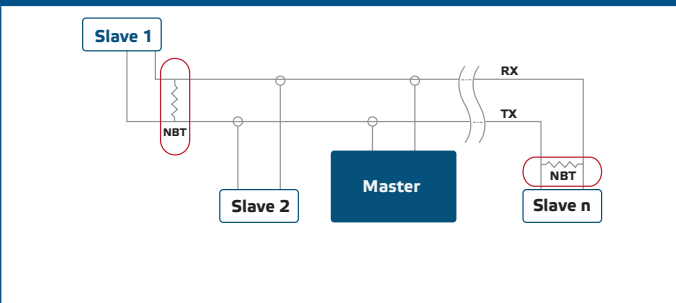


- Bağlantı kablosunu kapak ağzına sokun (bakınız Şekil 2.1).
- Kabloyu bir RJ12 konektörüyle sıkıştırın ve yukarıdaki “Kablolama ve bağlantılar” bölümünde yer alan bilgilere bağlı kalın ve sokete takın (bakınız Şekil 2.2 ve Şekil 2.3).
- Konektörü örtmek ve ünitenin IP derecesini korumak için kapağı kablo boyunca kaydırın (bakınız Şekil 2.4).
- Güç kaynağını açın.
- 3SModbus yazılımı veya SenteraWeb aracılığıyla fabrika ayarlarını istediğiniz ayarlara göre özelleştirin (gerekliyse). Varsayılan fabrika ayarı için, bakınız *Modbus kayıt haritaları (maps)*.

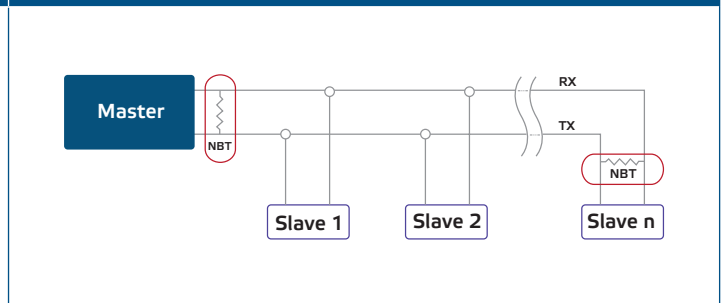
Opsiyonel ayarlar

Doğru iletişimi sağlamak için NBT'nin Modbus RTU ağındaki yalnızca iki cihazda etkinleştirilmesi gerekir. Gerekirse, NBT direncini 3SModbus veya Sensistant (Tutma kaydı 9) aracılığıyla etkinleştirin.

Örnek 1



Örnek 2



 **NOT**

Modbus RTU ağında, iki veri yolu sonlandırıcısının (NBT) etkinleştirilmesi gerekir.

 **DİKKAT**

Doğrudan güneş ışığına maruz bırakmayın!

KURULUMUN DOĞRULANMASI

Üniteniz beklendiği gibi çalışmıyorsa, lütfen bağlantıları kontrol edin.

NAKLİYE VE DEPOLAMA

Darbelerden ve aşırı koşullardan kaçının; orijinal ambalajında saklayın.

GARANTİ VE KISITLAMALAR

Üretim hatalarına karşı teslimat tarihinden itibaren iki yıl. Yayın tarihinden sonra üründe yapılan her türlü modifikasyon ve değişikliklerden üretici sorumlu değildir. Üretici, bu verilerdeki herhangi bir baskı hatası ya da yanlıştan sorumlu değildir.

BAKIM

Normal koşullarda bu ürün bakım gerektirmez. Kirlendiyse, kuru veya nemli bir bezle temizleyin. Çok kirli olması durumunda, aşındırıcı olmayan bir ürünle temizleyin. Bu gibi durumlarda, ünite güç kaynağından ayrılmalıdır. Üniteye sıvı girmemesine dikkat edin. Sadece tamamen kurduğunda elektriği tekrar bağlayın.