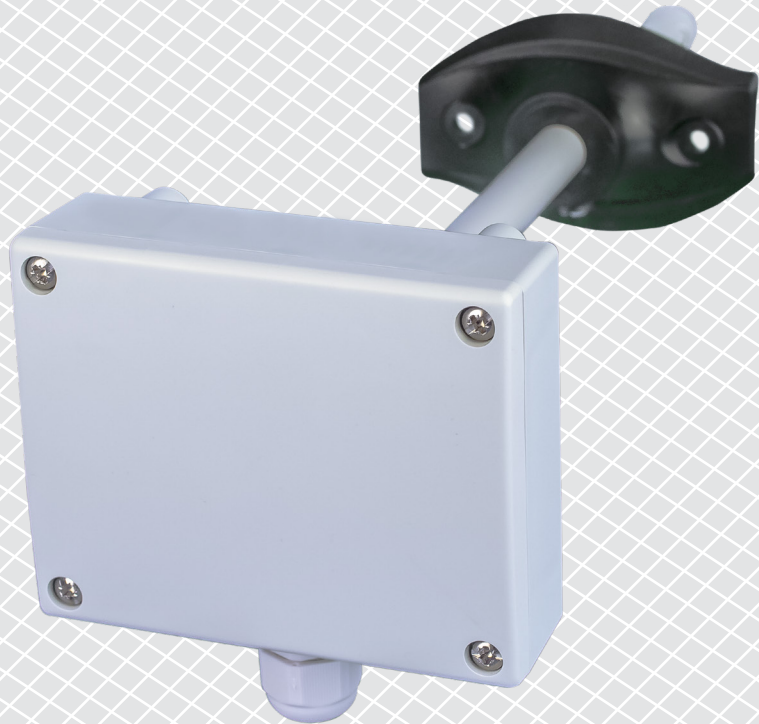


DSMFM-2R | OK FONKSİYONLU KANAL VERİCİSİ

Montaj ve kullanım talimatları



İçindekiler tablosu

GÜVENLİK VE ÖNLEMLER	3
ÜRÜN AÇIKLAMASI	4
ÜRÜN KODLARI	4
AMAÇLANAN KULLANIM ALANI	4
TEKNİK VERİLER	4
STANDARTLAR	4
ÇALIŞMA ŞEMALARI	5
KABLOLAMA VE BAĞLANTILAR	5
ADIM ADIM MONTAJ VE ÇALIŞMA TALİMATLARI	6
KULLANIM TALİMATLARI	8
KURULUMUN DOĞRULANMASI	9
NAKLİYE VE DEPOLAMA	9
GARANTİ VE KISITLAMALAR	9
BAKIM	9

GÜVENLİK VE ÖNLEMLER



Ürünle çalışmadan önce tüm bilgileri, veri sayfasını, Modbus haritasını, montaj ve çalıştırma talimatlarını okuyun ve kablolama ve bağlantı şemasını inceleyin. Kişisel ve ekipman güvenliğinizi ve optimum ürün performansı için, bu ürünü kurmadan, kullanmadan veya bakımını yapmadan önce içeriği tam olarak anladığınızdan emin olun.



Güvenlik ve lisanslama (CE) nedenleriyle, ürünün izinsiz dönüştürülmesi, modifikasyonu ve / veya değiştirilmesi kabul edilemez.



Ürün, aşırı sıcaklıklar, doğrudan güneş ışığı veya titreşimler gibi anormal koşullara maruz bırakılmamalıdır. Yüksek konsantrasyonda kimyasal buharlara uzun süre maruz kalmak ürün performansını etkileyebilir. Çalışma ortamının mümkün olduğunca kuru olduğundan emin olun; buğulaşmadan kaçının.



Tüm kurulumları yerel sağlık ve güvenlik yönetmeliklerine, yerel elektrik standartlarına ve onaylanmış kodlara uygun olmalıdır. Bu ürün sadece ürün ve güvenlik önlemleri hakkında uzman bilgisi olan bir mühendis veya teknisyen tarafından kurulabilir.



Enerjili elektrikli parçalarla temastan kaçının. Ürünü bağlamadan, bakım yapmadan veya onarmadan önce daima güç kaynağının bağlantısını kesin.



Ürüne her zaman uygun güç kaynağını bağladığınızdan ve uygun kablo boyutu ve özelliklerini kullandığınızdan emin olun. Tüm vidaların ve somunların iyice sıkıldığından ve sigortaların (varsa) iyi takıldığından emin olun.



Ekipman ve ambalajların geri dönüşümü dikkate alınmalı ve bunlar yerel ve ulusal mevzuat / yönetmeliklere uygun olarak bertaraf edilmelidir.



Yanıtlanmayan herhangi bir sorunuz olması durumunda, lütfen teknik desteğinizle iletişime geçin veya bir uzmana danışın.

ÜRÜN TANIMI

Sıcaklık, bağıl nem ve CO₂ konsantrasyon seviyesini ölçen DSMFM-2R çok işlevli kanal sensörleri ve vericileri. Sıcaklık ve bağıl nem ölçümlerine göre çiy noktası sıcaklığı hesaplanabilir. Modbus üzerinden güç sağlanır ve tüm parametrelere ve ölçümlere Modbus RTU üzerinden erişilebilir.

ÜRÜN KODU

Ürün kodu	Besleme	Bağlantı
DSMFM-2R	Modbus üzerinden güç, 24 VDC	RJ45

AMAÇLANAN KULLANIM ALANI

HVAC uygulamalarında kanal sıcaklığı, bağıl nem ve CO₂ seviyesinin izlenmesi

TEKNİK VERİLER

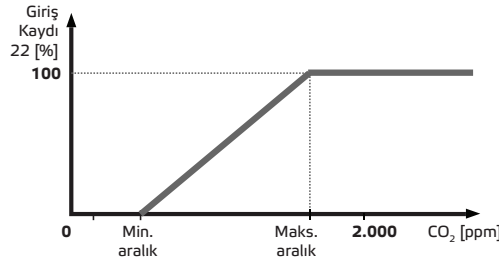
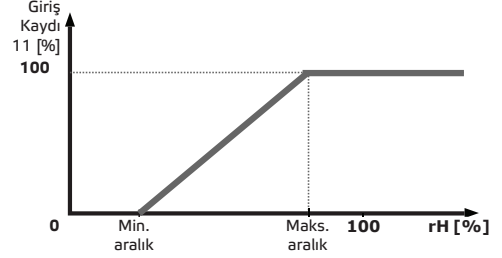
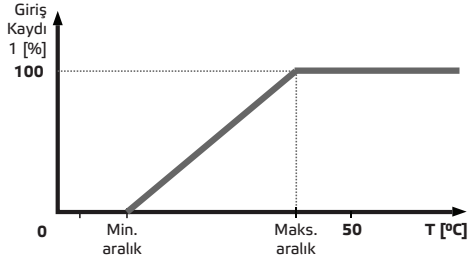
- Seçilebilir sıcaklık aralığı: -30–70 °C
- Seçilebilir bağıl nem aralığı: % 0–100
- Seçilebilir CO₂ aralığı: 0–2.000 ppm
- Hassasiyet: ±0,4 °C (aralık -30–70 °C); ±% 3 rH (aralık % 0–100 rH); ±30 ppm CO₂ (aralık 400–2.000 ppm)
- Maksimum güç tüketimi: 1,08 W
- Normal çalışma sırasında nominal güç tüketimi: 0,81 W
- Imaks: 45 mA
- Değiştirilebilir CO₂ sensör elemanı
- Gereken minimum hava akış hızı: 1 m/sn
- Kutu ve prob malzemesi:
 - ASA, gri (RAL9002)
- Koruma standardı: kutu: IP54, prob: IP20
- Tipik kullanım aralığı:
 - sıcaklık: -30–70 °C
 - bağıl nem: % 0–100 rH, (yoğuşmasız)
 - CO₂: 400–2.000 ppm
- Depolama sıcaklığı: -10–60 °C

STANDARTLAR

- EMC Direktifi 2014/30/EC:
 - EN 61326-1:2013 Ölçüm, kontrol ve laboratuvar kullanımı için elektrikli ekipmanlar - EMC gereksinimleri - Bölüm 1: Genel gereksinimler
 - EN 61326-2-3:2013 Ölçüm, kontrol ve laboratuvar kullanımı için elektrikli ekipmanlar - EMC gereksinimleri - Bölüm 2-3: Özel gereksinimler - Entegre veya uzaktan sinyal koşullandırılmalı transdüserler için test konfigürasyonu, çalışma koşulları ve performans kriterleri
- RoHs Direktifi 2011/65/EC




ÇALIŞMA ŞEMALARI



KABLOLAMA VE BAĞLANTILAR

RJ45 soketi (Modbus üzerinden Güç)		
Pin 1	24 VDC	Besleme gerilimi
Pin 2		
Pin 3	A	Modbus RTU iletişimi, sinyal A
Pin 4		
Pin 5	/B	Modbus RTU iletişimi, sinyal /B
Pin 6		
Pin 7	GND	Topraklama, besleme gerilimi
Pin 8		



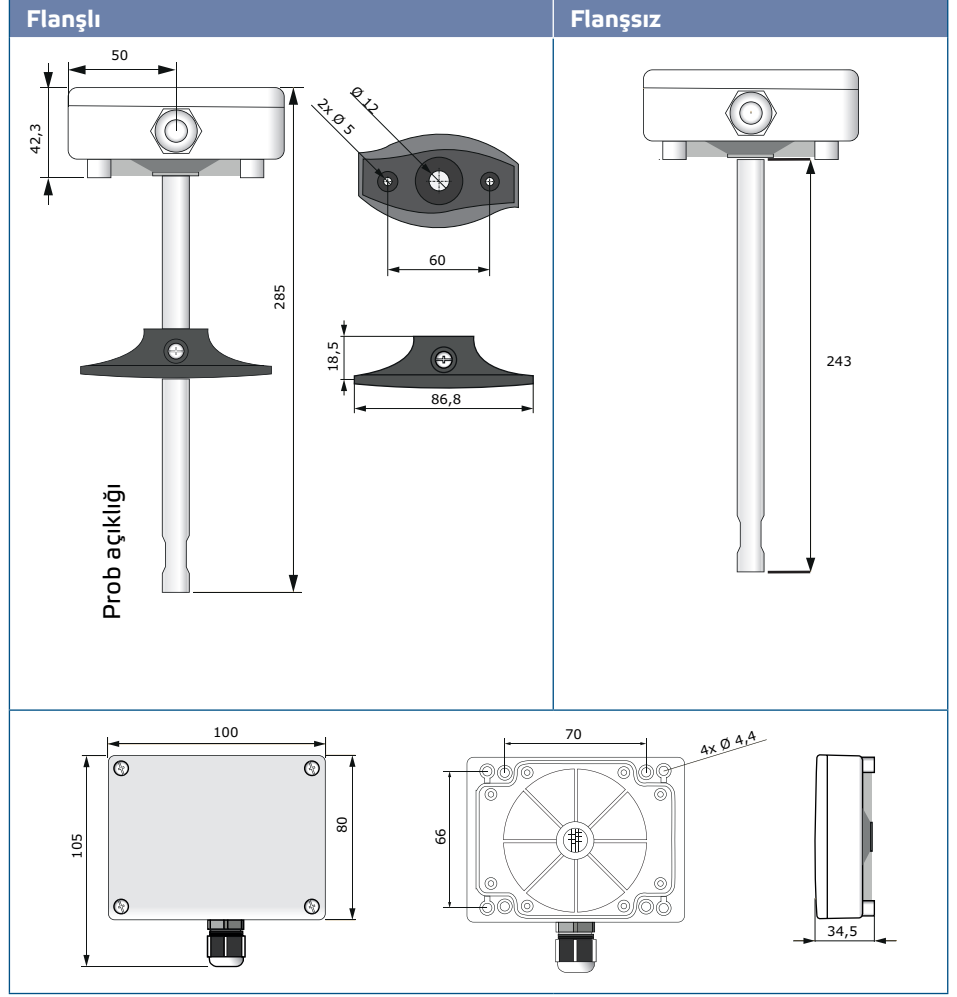
ADIM ADIM MONTAJ VE ÇALIŞMA TALİMATLARI

Üniteyi monte etmeye başlamadan önce dikkatlice okuyun "**Güvenlik ve Önlemler**".

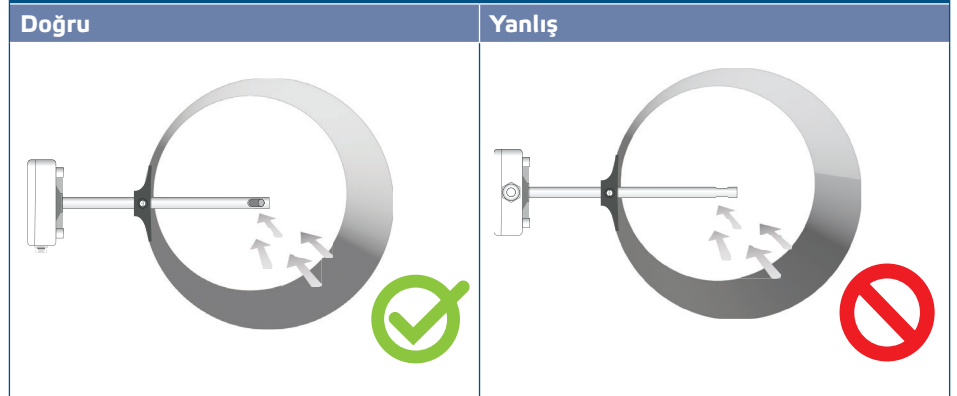
Şu adımları izleyin:

1. Üniteyi monte etmeye hazırlanırken, prob açıklığının kanalın ortasına yerleştirilmesi gerektiğini unutmayın. Sensörü dairesel kanallara monte etmek için daima flanşı kullanın. Sensörü flanşsız olarak dikdörtgen kanallara monte etmek mümkündür (gerekirse), bkz. **Şek. 1** ve **Şek. 2** aşağıda.

Şek. 1 Montaj boyutları



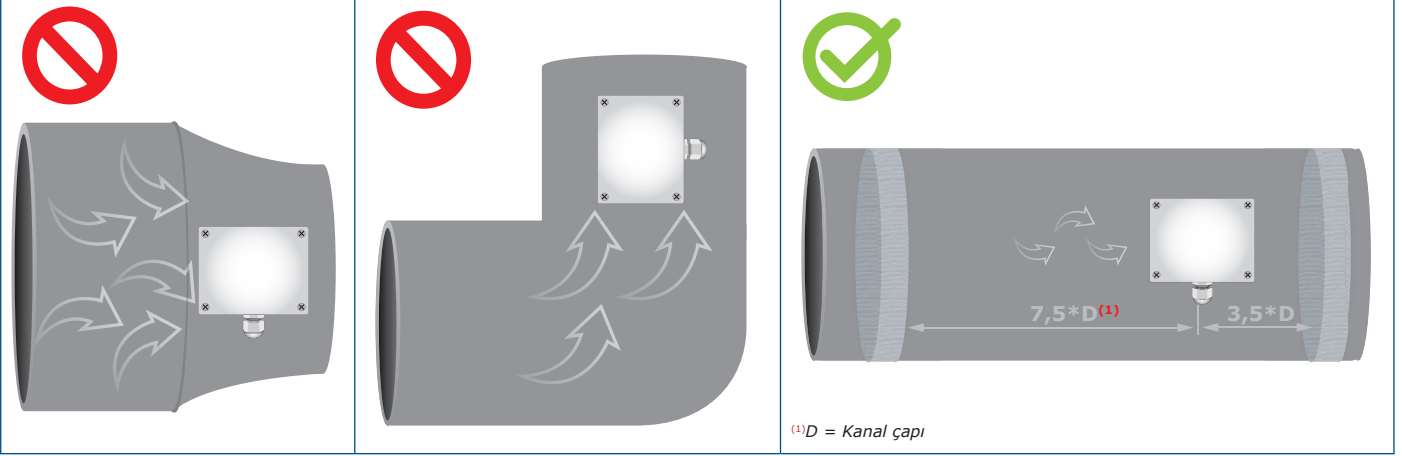
Şek. 2 Montaj konumu



2. Uygun montaj yerini seçtikten sonra aşağıdaki adımlarla devam edin:

- 2.1 Kanala sızdırmaz bir \varnothing 13 mm delik açın.
- 2.2 Ünite ile birlikte verilen kendinden delme vidalarını kullanarak flanşı kanalın dış yüzeyine sabitleyin. Flanşı kullanmayı düşünmüyorsanız, probu takın ve kutuyu kanala sabitleyin. Hava akış yönüne dikkat edin (bkz. **Şek. 2** ve **Şek. 3**).

Şek. 3 Montaj gereksinimleri



⚠ DİKKAT

Kurulum gereksinimleri: Ünite türbülanslı hava bölgelerine monte edilmemelidir. Aldı noktasının öncesinde ve sonrasında yeterince uzakta durulma bölgeleri sağlayın. Bir durulma bölgesi, herhangi bir engeli olmayan düz bir boru veya kanal bölümünden oluşur. Filtrelerin, soğutma bobinlerinin, fanların vb. yakınına kurulumdan kaçınin. Sensör, ölçüm, herhangi bir dönüş veya akış engelinden en az 7,5 kanal çapı aşağı yönde ve en az 3 kanal çapı yukarı yönde alındığında en uygun sonucu elde edecektir.

⚠ DİKKAT

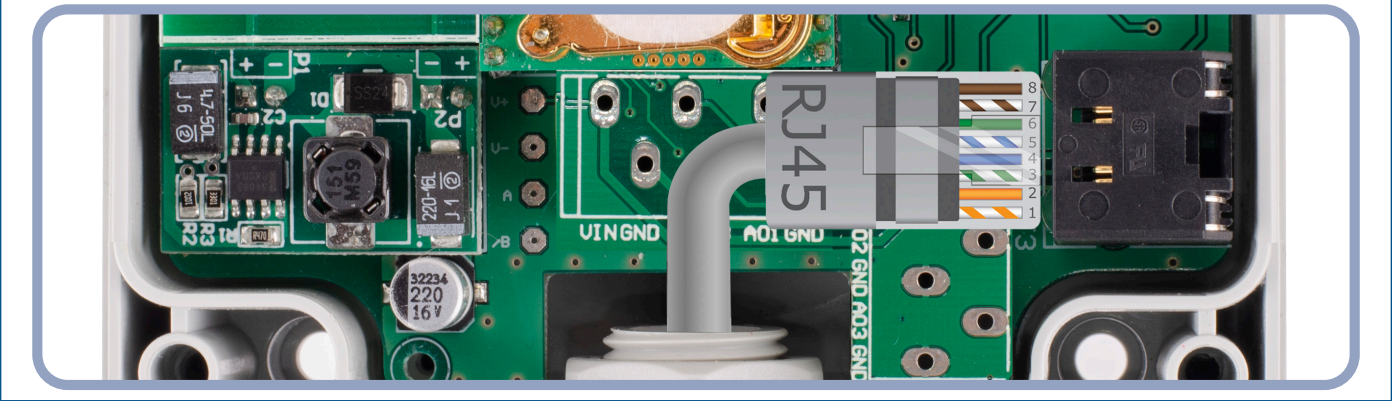
Ünitenin yüksek EMI yayan cihazların yakınına kurulması hatalı ölçümlere neden olabilir. Yüksek EMI'li alanlarda korumalı kablolama kullanın.

⚠ DİKKAT

Sensör hatları ile 230 VAC güç hatları arasında en az 15 cm mesafe bırakın.

- 2.3 Probu istediğiniz derinliğe takın ve flanşı kullanmanız durumunda, esnek flanştaki plastik beyaz vidayla sabitleyin.
- 2.4 Üniteyi çıkarmak için ünitenin kapağını sökün ve bağlantı kablolarını ünitenin kablo rakorundan geçirin.
- 2.5 RJ45 kablosunu sıkıştırın ve sokete takın, bkz. **Şek. 4** ve bölüm "**Kablolama ve bağlantılar**".

Şek. 4 Kablolama ve bağlantılar



3. Kutuyu kapatın ve vidalarla sabitleyin. Kutunun IP derecesini korumak için kablo rakorunu sıkın.
4. Güç kaynağını açın.
5. 3SModbus yazılımı veya Sensistant (gerekliyse) aracılığıyla fabrika ayarlarını istediğiniz ayarlara göre özelleştirin. Varsayılan fabrika ayarları için, bakınız *Modbus kayıt haritası*.



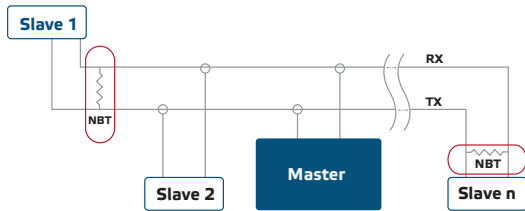
NOT

Modbus kayıt verilerinin tamamı için, web sitesindeki ürün koduna ekli ayrı bir belge olan ve kayıtlar listesini içeren ürün Modbus Kayıt Haritasına bakın. Daha eski ürün yazılım sürümlerine sahip ürünler bu listeye uyumlu olmayabilir.

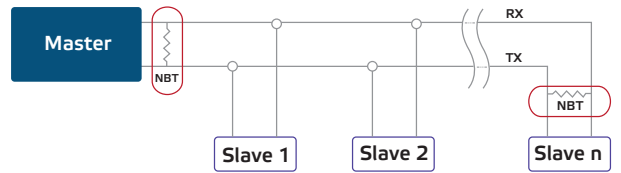
Opsiyonel ayarlar

Doğru iletişimi sağlamak için NBT'nin Modbus RTU ağındaki yalnızca iki cihazda etkinleştirilmesi gerekir. Gerekirse, NBT direncini 3SModbus veya Sensistant aracılığıyla etkinleştirin (*Tutma kaydı 9*).

Örnek 1



Örnek 2



NOT

Bir Modbus RTU ağında, iki veri yolu sonlandırıcısının (NBT) etkinleştirilmesi gerekir.



DİKKAT

Doğrudan güneş ışığına maruz bırakmayın!

KULLANIM TALİMATLARI



NOT

Ayrıntılı bilgi ve ayarlar için, web sitemizdeki ürün koduna ekli olan ürün Modbus kayıt haritasına bakın.

Kalibrasyon prosedürü

Sensör kalibrasyonu gerekli değildir. Pek olası olmasa da, bir CO₂ sensör elemanı arızası durumunda, bu bileşen değiştirilebilir. Tüm sensör elemanlarının kalibrasyonu fabrikamızda yapılır ve test edilir.

Önyükleyici (bootloader)

Önyükleyici işlevi sayesinde, ünite ürün yazılımı Modbus RTU iletişimi yoluyla güncellenebilir. 3SM önyükleme Uygulamasıyla (3SM center yazılım paketinin bir parçası), "önyükleme modu" otomatik olarak etkinleştirilir ve güncellenebilir.



NOT

"Önyükleme" prosedürü sırasında güç kaynağının kesintiye uğramamasına dikkat edin, aksi takdirde kaydedilmemiş verileri kaybetme riskiyle karşı karşıya kalırsınız.

KURULUMUN DOĞRULANMASI

Üniteniz beklediği gibi çalışmıyorsa, lütfen bağlantıları kontrol edin.

NAKLIYE VE DEPOLAMA

Darbelerden ve aşırı koşullardan kaçının; orijinal ambalajında saklayın.

GARANTİ VE KISITLAMALAR

Üretim hatalarına karşı teslimat tarihinden itibaren iki yıl. Yayın tarihinden sonra üründe yapılan herhangi bir değişiklik veya modifikasyon üreticinin sorumluluğunu ortadan kaldırır. Üretici, bu verilerdeki herhangi bir yanlış baskı veya hatadan dolayı sorumluluk kabul etmez.

BAKIM

Normal koşullarda bu ürün bakım gerektirmez. Kirliyse kuru veya nemli bir bezle temizleyin. Çok kirli olması durumunda, çok güçlü olmayan bir ürünle temizleyin. Bu gibi durumlarda, ünite güç kaynağından ayrılmalıdır. Üniteye sıvı girmemesine dikkat edin. Sadece tamamen kurduğunda beslemeye yeniden bağlayın.