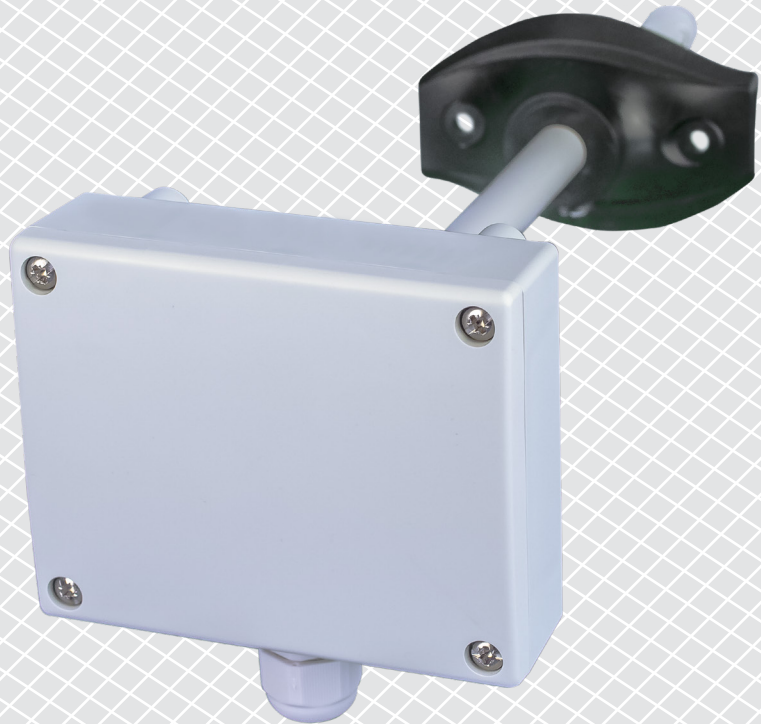


DSMFX-2R | OK FONKSİYONLU KANAL VERİCİSİ

Montaj ve kullanım talimatları



İçindekiler tablosu

GÜVENLİK VE ÖNLEMLER	3
ÜRÜN AÇIKLAMASI	4
ÜRÜN KODLARI	4
AMAÇLANAN KULLANIM ALANI	4
TEKNİK VERİLER	4
STANDARTLAR	4
ÇALIŞMA ŞEMALARI	5
KABLOLAMA VE BAĞLANTILAR	5
ADIM ADIM MONTAJ VE ÇALIŞMA TALİMATLARI	6
KULLANIM TALİMATLARI	9
KURULUMUN DOĞRULANMASI	10
NAKLİYE VE DEPOLAMA	10
GARANTİ VE KISITLAMALAR	10
BAKIM	10

GÜVENLİK VE ÖNLEMLER



Ürünle çalışmadan önce tüm bilgileri, veri sayfasını, Modbus haritasını, montaj ve çalıştırma talimatlarını okuyun ve kablolama ve bağlantı şemasını inceleyin. Kişisel ve ekipman güvenliğinizi ve optimum ürün performansı için, bu ürünü kurmadan, kullanmadan veya bakımını yapmadan önce içeriği tam olarak anladığınızdan emin olun.



Güvenlik ve lisanslama (CE) nedenleriyle, ürünün izinsiz dönüştürülmesi, modifikasyonu ve / veya değiştirilmesi kabul edilemez.



Ürün, aşırı sıcaklıklar, doğrudan güneş ışığı veya titreşim gibi anormal koşullara maruz bırakılmamalıdır. Yüksek konsantrasyonda kimyasal buharlara uzun süre maruz kalmak ürün performansını etkileyebilir. Çalışma ortamının mümkün olduğunca kuru olduğundan emin olun; buğulaşmadan kaçının.



Tüm kurulumları yerel sağlık ve güvenlik yönetmeliklerine, yerel elektrik standartlarına ve onaylanmış kodlara uygun olmalıdır. Bu ürün sadece ürün ve güvenlik önlemleri hakkında uzman bilgisi olan bir mühendis veya teknisyen tarafından kurulabilir.



Enerjili elektrikli parçalarla temastan kaçının. Ürünü bağlamadan, bakım yapmadan veya onarmadan önce daima güç kaynağının bağlantısını kesin.



Ürüne her zaman uygun güç kaynağını bağladığınızdan ve uygun kablo boyutu ve özelliklerini kullandığınızdan emin olun. Tüm vidaların ve somunların iyice sıkıldığından ve sigortaların (varsa) iyi takıldığından emin olun.



Ekipman ve ambalajların geri dönüşümü dikkate alınmalı ve bunlar yerel ve ulusal mevzuat / yönetmeliklere uygun olarak bertaraf edilmelidir.



Yanıtlanmayan herhangi bir sorunuz olması durumunda, lütfen teknik desteğinizle iletişime geçin veya bir uzmana danışın.

ÜRÜN TANIMI

DSMFX-2R serisi, sıcaklık, bağıl nem ve CO₂ konsantrasyon seviyesini ölçen çok işlevli kanal sensörleri ve vericileridirler. Sıcaklık ve bağıl nem ölçümlerine göre çiylenme noktası sıcaklığı hesaplanabilir. Bu seri, çok sayıda düşük voltajlı güç kaynağına ve üç analog / modülasyonlu çıkışa sahiptir. Tüm parametrelere Modbus RTU üzerinden erişilebilir.

ÜRÜN KODLARI

Kod	Besleme	Maksimum güç tüketimi	Nominal güç tüketimi	Imaks
DSMFG-2R	18–34 VDC	2,6 W	1,3 W	145 mA
DSMFF-2R	15–24 VAC ±% 10 / 18–34 VDC	2,1 W (VAC) / 2,6 W (VDC)	1,3 W (VAC) / 1,48 W (VDC)	155 mA (VAC) / 145 mA (VDC)

AMAÇLANAN KULLANIM ALANI

- HVAC uygulamalarında kanal sıcaklığı, bağıl nem ve CO₂ seviyesinin izlenmesi

TEKNİK VERİLER

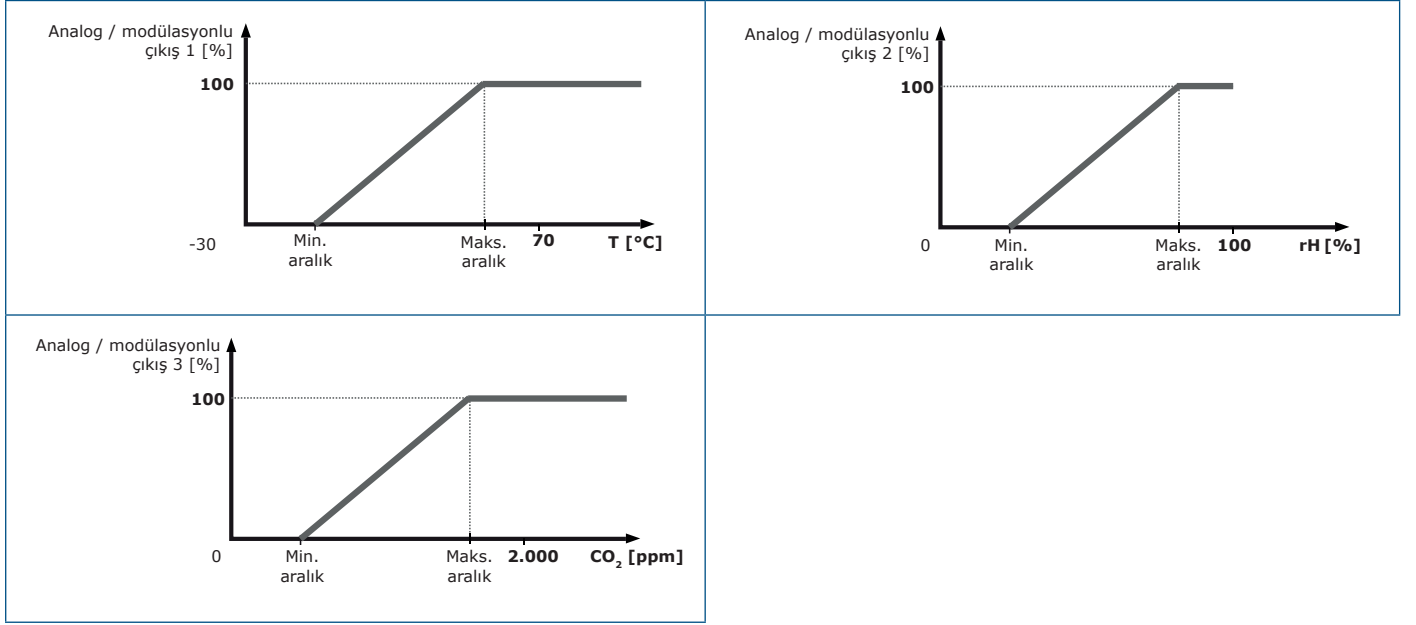
- 3 Analog / modülasyonlu çıkış tipi:
 - ▶ 0–10 VDC mod: min. yük 50 k Ω ($R_L \geq 50$ k Ω)
 - ▶ 0–20 mA: maks. yük 500 Ω ($R_L \leq 500$ Ω)
 - ▶ PWM (açık kollektör tipi): PWM Frekansı: 1 kHz, min. yük 50 k Ω ($R_L \geq 50$ k Ω); PWM voltaj seviye 3,3 VDC veya 12 VDC
- Seçilebilir sıcaklık aralığı: -30–70 °C
- Seçilebilir bağıl nem aralığı: % 0-100
- Seçilebilir CO₂ aralığı: 0–2.000 ppm
- Hassasiyet: $\pm 0,4$ °C (-30–70 °C); $\pm\%$ 3 rH (% 0-100 rH); ± 30 ppm CO₂ (0-2.000 ppm CO₂), seçilen parametreye bağılı olarak
- Değiştirilebilir CO₂ sensör elemanı
- Gereken minimum hava akım hızı: 1 m/sn
- Kutu ve prob malzemesi:
 - ▶ ASA, gri (RAL9002)
- Koruma standardı: kutu: IP54, prob: IP20
- Genel kullanım alanı:
 - ▶ sıcaklık: -30– 70 °C
 - ▶ bağıl nem: % 0-100 rH, (yoğuşmasız)
 - ▶ CO₂: 400–2.000 ppm
- Depolama sıcaklığı: -10–60 °C

STANDARTLAR

- EMC Direktifi 2014/30/EC:
 - ▶ EN 61326-1:2013 Ölçüm, kontrol ve laboratuvar kullanımı için elektrikli ekipmanlar - EMC gereksinimleri - Bölüm 1: Genel gereksinimler
 - ▶ EN 61326-2-3:2013 Ölçüm, kontrol ve laboratuvar kullanımı için elektrikli ekipmanlar - EMC gereksinimleri - Bölüm 2-3: Özel gereksinimler - Entegre veya uzaktan sinyal koşullandırılmalı transdüserler için test konfigürasyonu, çalışma koşulları ve performans kriterleri
- RoHs Direktifi 2011/65/EC



ÇALIŞMA ŞEMALARI



KABLOLAMA VE BAĞLANTILAR

Ürün tipi	DSMFF-2R	DSMFG-2R	
VIN	18–34 VDC	18–34 VDC	15–24 VAC ±10%
GND	Topraklama	Ortak topraklama	AC ~
A	Modbus RTU (RS485), sinyal A	Modbus RTU (RS485), sinyal A	
/B	Modbus RTU (RS485), sinyal /B	Modbus RTU (RS485), sinyal /B	
AO1	Sıcaklık ölçümü için analog / modülasyonlu çıkış 1 (0–10 VDC / 0–20 mA / PWM)	Sıcaklık ölçümü için analog / modülasyonlu çıkış 1 (0–10 VDC / 0–20 mA / PWM)	
GND	Topraklama AO	Ortak topraklama	
AO2	Bağıl nem ölçümü için Analog / modülasyonlu çıkış 2 (0-10 VDC / 0–20 mA / PWM)	Bağıl nem ölçümü için Analog / modülasyonlu çıkış 2 (0–10 VDC / 0–20 mA / PWM)	
GND	Topraklama AO	Ortak topraklama	
AO3	CO ₂ ölçümü için analog/ modülasyonlu çıkış 3 (0-10 VDC / 0–20 mA / PWM)	CO ₂ ölçümü için analog/ modülasyonlu çıkış 3 (0–10 VDC / 0–20 mA / PWM)	
GND	Topraklama AO	Ortak topraklama	
Bağlantılar	Yaylı kontak terminal blokları, kablo kesiti: 1,5 mm ²		



DİKKAT

Ürünün -F versiyonu 3 telli bağlantı için uygun değildir. Güç kaynağı ve analog çıkış için ayrı topraklamaları vardır. Her iki topraklamanın birbirine bağlanması yanlış ölçümlere neden olabilir. -F tipi sensörleri bağlamak için en az 4 tel gereklidir. -G versiyonu 3 telli bağlantı için tasarlanmıştır ve bir "ortak topraklama" içerir. Bu, analog çıkışın topraklamasının dahili olarak güç kaynağının topraklamasıyla bağlantılı olduğu anlamına gelir. Bu nedenle -G ve -F tipleri aynı ağ üzerinde birlikte kullanılamaz. -G tipi ürünlerin ortak topraklamasını asla DC gerilimle çalışan diğer cihazlara bağlamayın. Bunu yapmak bağlı cihazlarda kalıcı hasara neden olabilir.

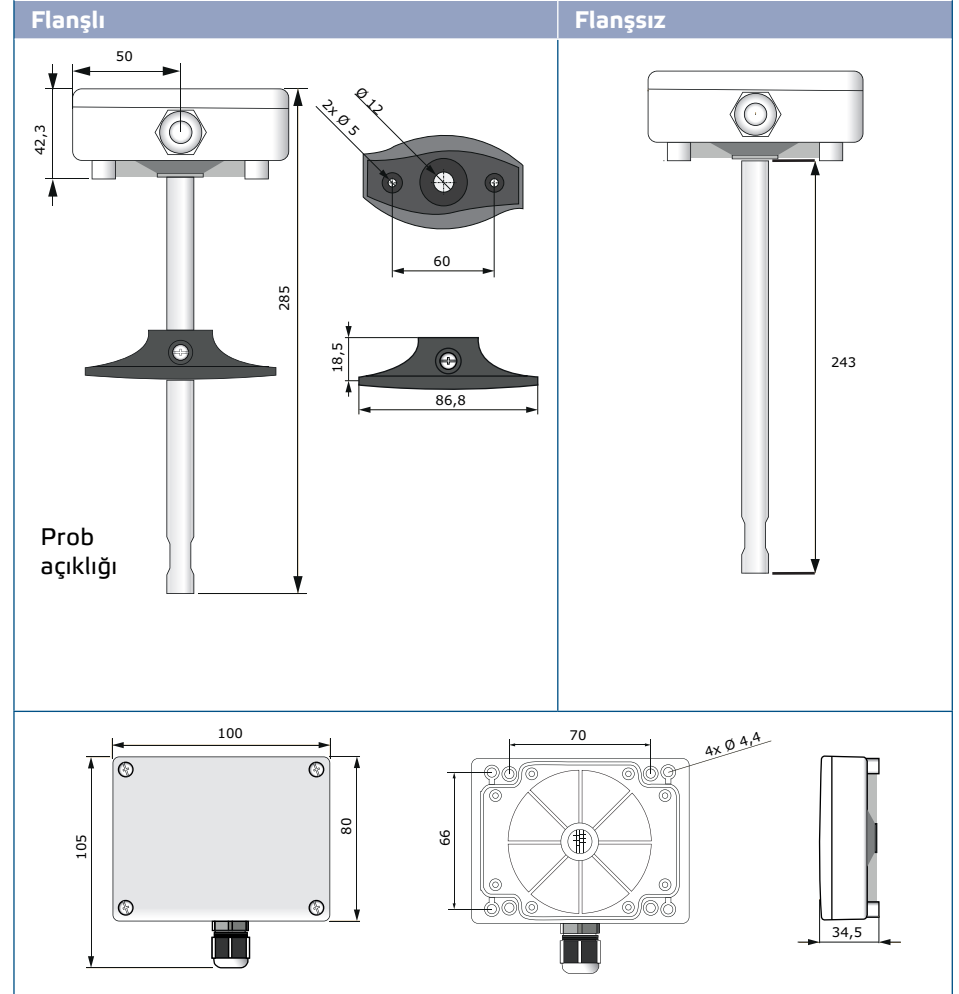
ADIM ADIM MONTAJ VE ÇALIŞMA TALİMATLARI

Üniteyi monte etmeye başlamadan önce dikkatlice okuyun "**Güvenlik ve Önlemler**".

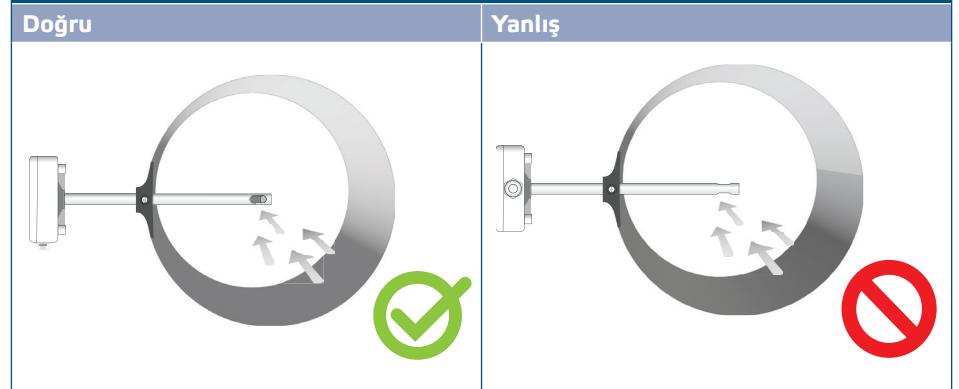
Şu adımları izleyin:

1. Üniteyi monte etmeye hazırlanırken, prob açıklığının kanalın ortasına yerleştirilmesi gerektiğini unutmayın. Sensörü dairesel kanallara monte etmek için daima flanşı kullanın. Sensörü flanşsız olarak dikdörtgen kanallara monte etmek mümkündür (gerekirse), bkz. **Şek. 1** ve **Şek. 2** aşağıda.

Şek. 1 Montaj boyutları

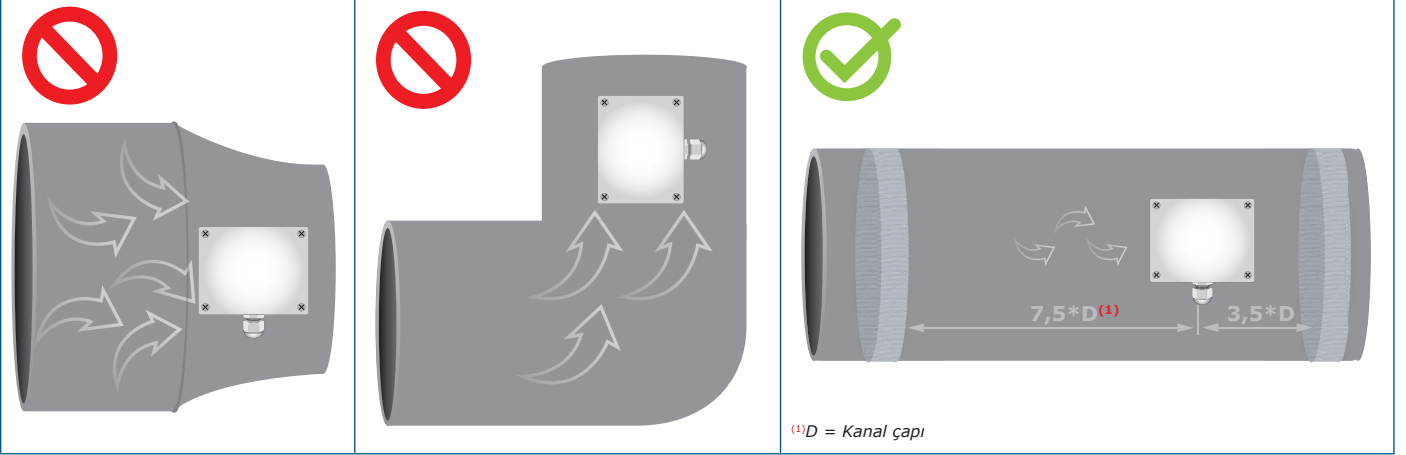


Şek. 2 Montaj konumu



2. Uygun montaj yerini seçtikten sonra aşağıdaki adımlara devam edin:

- 2.1 Kanala sızdırmaz bir Ø 13 mm delik açın.
- 2.2 Ünite ile birlikte verilen kendinden delme vidalarını kullanarak flanşı kanalın dış yüzeyine sabitleyin. Flanşı kullanmayı düşünmüyorsanız, probu takın ve muhafazayı kanala sabitleyin. Hava akış yönüne dikkat edin (bkz. **Şek. 2** ve **Şek. 3**).

Şek. 3 Montaj gereksinimleri**⚠ DİKKAT**

Kurulum gereksinimleri: Ünite türbülanslı hava bölgelerine monte edilmemelidir. Aldı noktasından önce ve sonra yeterince uzun oturma bölgeleri olmasına dikkat edin. Bir oturma bölgesi, herhangi bir engeli olmayan düz bir boru veya kanal bölümünden oluşur. Filtrelerin, soğutma bobinlerinin, fanların vb. yakınına kurulumdan kaçının. Sensör, ölçüm, herhangi bir dönüş veya akış engelinden en az 7,5 kanal çapı sonra ve en az 3 kanal çapı önce alındığında en uygun sonucu elde edecektir.

⚠ DİKKAT

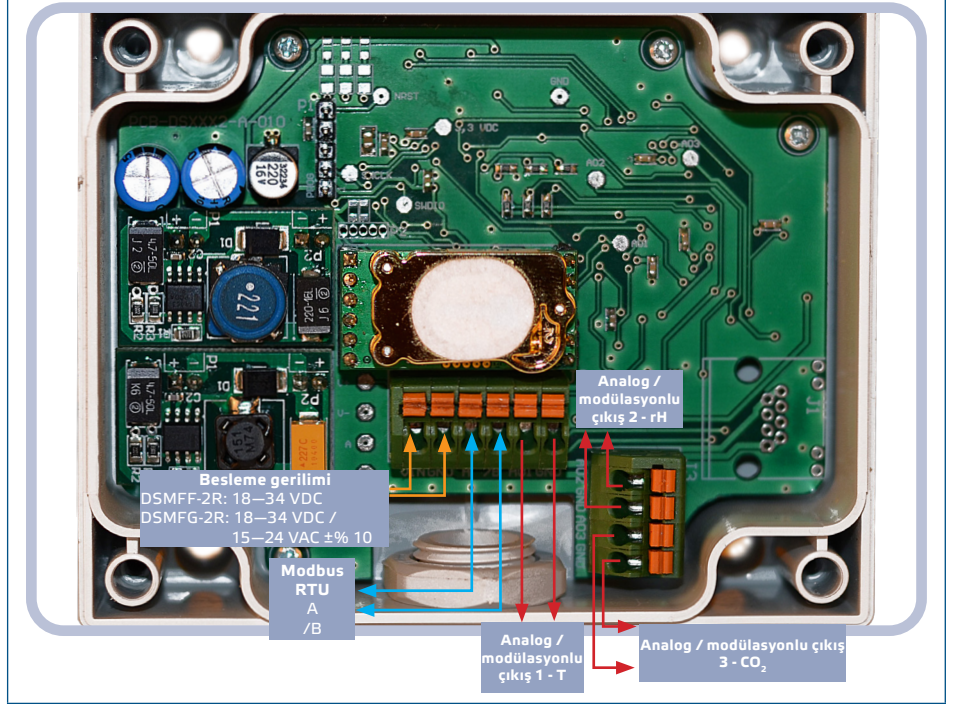
Ünitenin yüksek EMI yayan cihazların yakınına kurulması hatalı ölçümlere neden olabilir. Yüksek EMI'li alanlarda korumalı kablolama kullanın.

⚠ DİKKAT

Sensör hatları ile 230 VAC güç hatları arasında en az 15 cm mesafe bırakın.

- 2.3 Probu istediğiniz derinliğe takın ve flanşı kullanmanız durumunda, esnek flanştaki plastik beyaz vidayla sabitleyin.
- 2.4 Üniteyi çıkarmak için ünitenin kapağını sökün ve bağlantı kablolarını ünitenin kablo rakorundan geçirin.
- 2.5 Kablolama şemasına göre kablolama yapın (bkz. **Şek. 4**) **Kablolama ve bağlantılar**'a bakınız.

Şek. 4 Kablolama ve bağlantılar

**⚠ DİKKAT**

Her zaman iki ayrı transformör kullanın: biri sensör için, diğeri kontrolör için.

⚠ DİKKAT

Maksimum güç kaynağı sınıfını aşmayın! Kurulumdan önce ölçün! Regüle edilmeyen 24 VAC besleme üniteleri daha yüksek nominal çıkış voltajı sağlar ve entegre sigorta korumasının devreye girmesine neden olur.

⚠ DİKKAT

G ve F-tipi ürünleri aynı ağda birlikte kullanmamanızı tavsiye ederiz. G ve F-tipi ürünler aynı ağda birlikte kullanılıyorsa, iki tür için ayrı güç kaynakları kullandığınızdan emin olun. Her zaman farklı ürün türlerine farklı AC transformörler bağlayın ya da aynı ürün versiyonlarını kullanın.

3. Kutuyu kapatın ve kapağı sabitleyin.

4. Güç kaynağını açın.

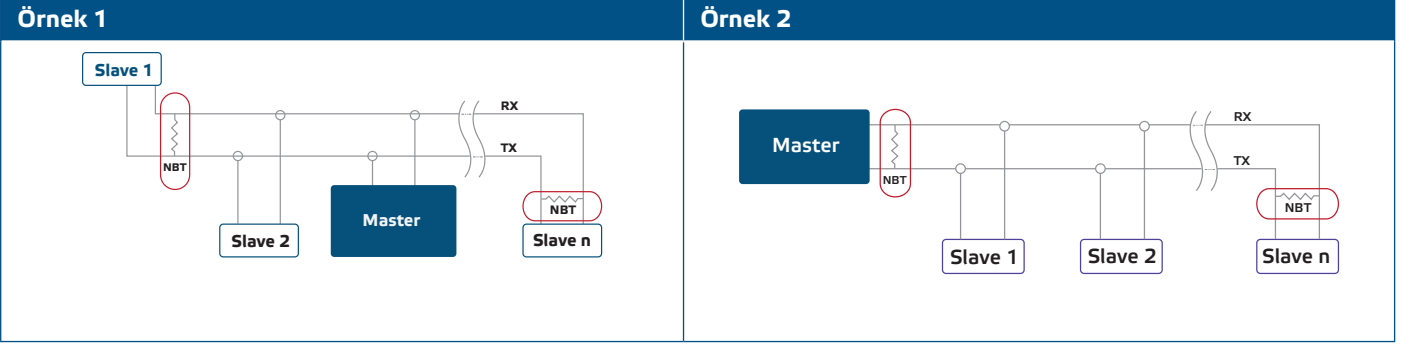
5. 3SModbus yazılımı veya Sensistant (gerekliyse) aracılığıyla fabrika ayarlarını istediğiniz ayarlara göre özelleştirin. Varsayılan fabrika ayarları için ürünün Modbus kayıt haritasına bakın.

📋 NOT

Modbus kayıt verilerinin tamamı için, web sitesindeki ürün koduna ekli ayrı bir belge olan ve kayıtlar listesini içeren ürün Modbus Kayıt Haritasına bakın. Daha önceki donanım yazılımı sürümlerine sahip ürünler bu listeyle uyumlu olmayabilir.

Opsiyonel ayarlar

Doğru iletişimi sağlamak için NBT'nin Modbus RTU ağındaki yalnızca iki cihazda etkinleştirilmesi gerekir. Gerekirse, NBT direncini 3SModbus veya Sensistant aracılığıyla etkinleştirin (Tutma kaydı 9).

**NOT**

Modbus RTU ağında, iki veri yolu sonlandırıcısının (NBT) etkinleştirilmesi gerekir.

**DİKKAT**

Doğrudan güneş ışığına maruz bırakmayın!

KULLANIM TALİMATLARI**NOT**

Ayrıntılı bilgi ve ayarlar için, web sitemizdeki ürün koduna ekli olan ürün Modbus kayıt haritasına bakın.

Kalibrasyon prosedürü:

Sensör kalibrasyonu gerekli değil.

Pek rastlanmayan bir durum olan CO₂ sensör elemanı arızası durumunda, bu bileşen değiştirilebilir. Tüm sensör elemanlarının kalibrasyonu fabrikamızda yapılır ve test edilir.

Önyükleyici (bootloader)

Önyükleyici işlevi sayesinde, ünite ürün yazılımı Modbus RTU iletişimi yoluyla güncellenebilir. 3SM önyükleme Uygulamasıyla (3SM center yazılım paketinin bir parçası), "önyüklemeye" otomatik olarak etkinleştirilir ve güncellenebilir.

**NOT**

"Önyüklemeye" prosedürü sırasında güç kaynağının kesintiye uğramadığından emin olun, aksi takdirde kaydedilmemiş verileri kaybetme riskiyle karşı karşıya kalırsınız.

KURULUM TALİMATLARININ DOĞRULANMASI

Üniteniz beklendiği gibi çalışmıyorsa, lütfen bağlantıları kontrol edin.

NAKLİYE VE DEPOLAMA

Darbelerden ve aşırı koşullardan kaçının; orijinal ambalajında saklayın.

GARANTİ VE KISITLAMALAR

Üretim hatalarına karşı teslimat tarihinden itibaren iki yıl. Yayın tarihinden sonra üründe yapılan herhangi bir değişiklik veya modifikasyon üreticinin sorumluluğunu ortadan kaldırır. Üretici, bu verilerdeki herhangi bir yanlış baskı veya hatadan dolayı sorumluluk kabul etmez.

BAKIM

Normal koşullarda bu ürün bakım gerektirmez. Kirliyse kuru veya nemli bir bezle temizleyin. Çok kirli olması durumunda, çok güçlü olmayan bir ürünle temizleyin. Bu gibi durumlarda, ünite güç kaynağından ayrılmalıdır. Üniteye sıvı girmemesine dikkat edin. Sadece tamamen kurduğunda beslemeye yeniden bağlayın.