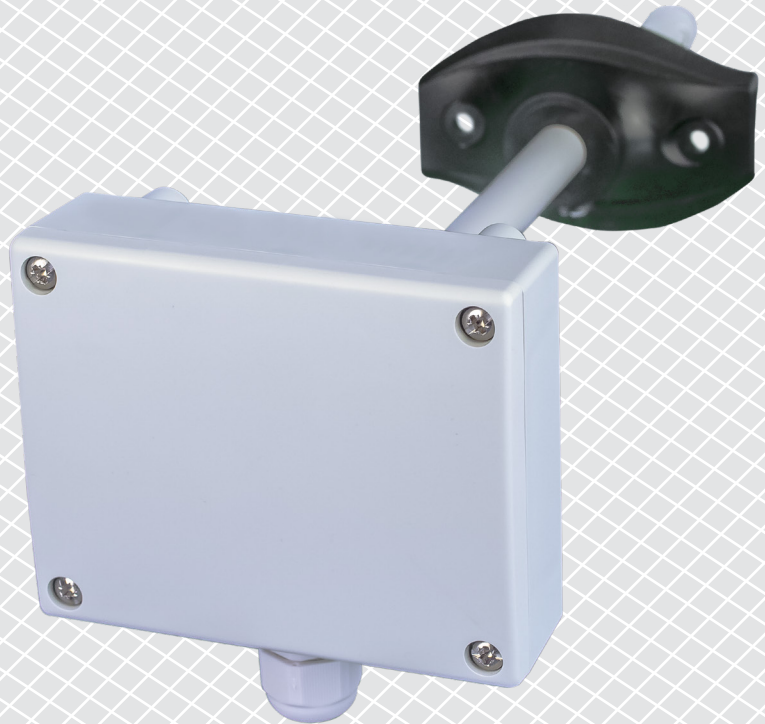


DCTHM-2

AKILLI SICAKLIK VE NEM KANAL
SENSÖRÜ

Montaj ve kullanım talimatları



İçindekiler tablosu

GÜVENLİK VE ÖNLEMLER	3
ÜRÜN AÇIKLAMASI	4
ÜRÜN KODU	4
AMAÇLANAN KULLANIM ALANI	4
TEKNİK BİLGİLER	4
STANDARTLAR	4
ÇALIŞMA ŞEMALARI	5
KABLOLAMA VE BAĞLANTILAR	5
ADIM ADIM MONTAJ VE ÇALIŞMA TALİMATLARI	6
KULLANIM TALİMATLARI	8
KURULUM TALİMATLARININ DOĞRULANMASI	9
NAKLİYE VE DEPOLAMA	9
GARANTİ VE KISITLAMALAR	9
BAKIM	9

GÜVENLİK VE ÖNLEMLER



Ürünle çalışmadan önce tüm bilgileri, veri sayfasını, Modbus haritasını, montaj ve çalıştırma talimatlarını okuyun ve kablolama ve bağlantı şemasını inceleyin. Kişisel ve ekipman güvenliğinizi ve optimum ürün performansı için, bu ürünü kurmadan, kullanmadan veya bakımını yapmadan önce içeriği tam olarak anladığınızdan emin olun.



Güvenlik ve lisanslama (CE) nedenleriyle, ürünün izinsiz dönüştürülmesi, modifikasyonu ve / veya değiştirilmesi kabul edilemez.



Ürün, aşırı sıcaklıklar, doğrudan güneş ışığı veya titreşimler gibi anormal koşullara maruz bırakılmamalıdır. Yüksek konsantrasyonda kimyasal buharlara uzun süre maruz kalmak ürün performansını etkileyebilir. Çalışma ortamının mümkün olduğunca kuru olduğundan emin olun; buğulaşmadan kaçının.



Tüm kurulumlar yerel sağlık ve güvenlik yönetmeliklerine ve yerel elektrik standartlarına ve onaylanmış kodlara uygun olmalıdır. Bu ürün sadece ürün ve güvenlik önlemleri hakkında uzman bilgisi olan bir mühendis veya teknisyen tarafından kurulabilir.



Enerjili elektrikli parçalarla temastan kaçının. Ürünü bağlamadan, bakım yapmadan veya onarmadan önce daima güç kaynağının bağlantısını kesin.



Ürüne her zaman uygun güç kaynağını uyguladığınızdan ve uygun kablo boyutu ve özelliklerini kullandığınızdan emin olun. Tüm vidaların ve somunların iyice sıkıldığından ve sigortaların (varsa) iyi takıldığından emin olun.



Ekipman ve ambalajların geri dönüşümü dikkate alınmalı ve bunlar yerel ve ulusal mevzuat / yönetmeliklere uygun olarak bertaraf edilmelidir.



Yanıtlanmayan herhangi bir sorunuz olması durumunda, lütfen teknik desteğinizle iletişime geçin veya bir uzmana danışın.

ÜRÜN AÇIKLAMASI

DCTHM-2 serisi, ayarlanabilir sıcaklık ve bağıl nem aralıklarına sahip akıllı sensörlerdir. Kullanılan algoritma, bir EC fanını, bir AC fan hız kontrol cihazını veya aktüatörle çalışan bir damperi doğrudan kontrol etmek için kullanılabilen ölçülen sıcaklık ve bağıl nem değerlerine dayalı bir çıkış değeri üretir. Modbus üzerinden güç sağlanır ve tüm parametrelere Modbus RTU üzerinden erişilebilir.

ÜRÜN KODU

Ürün kodu	Besleme	Imaks	Bağlantı
DCTHM-2	24 VDC, PoM	15 mA	RJ45

AMAÇLANAN KULLANIM ALANI

- Sıcaklık, bağıl nem ve CO2 seviyelerine dayalı talep bazlı havalandırma
- Hava kanallarına montaj için uygundur

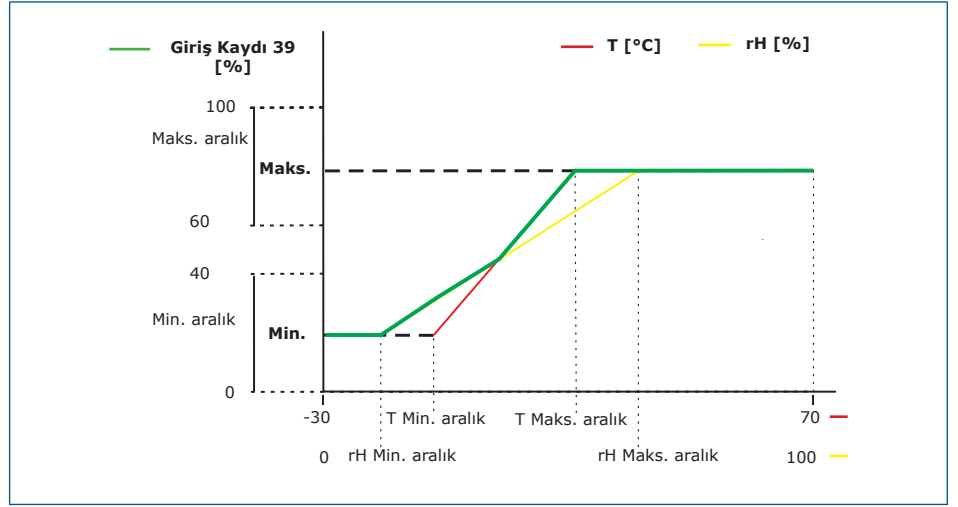
TEKNİK BİLGİLER

- RJ45 üzerinden 24 VDC güç kaynağı (PoM)
- Seçilebilir sıcaklık aralığı: -30—70 °C
- Seçilebilir bağıl nem aralığı: % 0—100
- Hassasiyet: $\pm 0,4$ °C (aralık -30—70 °C); $\pm \% 3$ rH (aralık % 0—100 rH)
- Gerekli minimum hava akış hızı: 1 m/sn
- Kutu ve prob malzemesi:
 - ▶ ASA, gri (RAL9002)
- Koruma standardı: kutu: IP54, prob: IP20
- Genel kullanım alanı:
 - ▶ sıcaklık: -30— 70 °C
 - ▶ bağıl nem: % 0—100 rH, (yoğuşmasız)
- Depolama sıcaklığı: -10—60 °C

STANDARTLAR

- Alçak Voltaj Direktifi 2014/35/EC
 - ▶ EN 60529:1991 Muhafazalar tarafından sağlanan koruma dereceleri (IP Kodu) AC:1993'den EN 60529'a değişiklik
 - ▶ EN 60730-1:2011 Ev ve benzeri kullanımlar için otomatik elektrik kontrolleri - Bölüm 1: Genel gereksinimler
- EMC Direktifi 2014/30/EC CE
 - ▶ EN 60730-1:2011 Ev ve benzeri kullanımlar için otomatik elektrik kontrolleri - Bölüm 1: Genel gereksinimler
 - ▶ EN 61000-6-1: 2007 Elektromanyetik uyumluluk (EMC) - Bölüm 6-1: Genel standartlar - Konut, ticari ve hafif endüstriyel ortamlar için dokunulmazlık
 - ▶ EN 61000-6-3: 2007 Elektromanyetik uyumluluk (EMC) — Bölüm 6-3: Genel standartlar - Konut, ticari ve hafif endüstriyel ortamlar için emisyon standardı A1: 2011 ve AC: 2012'den EN 61000-6-3'e
 - ▶ EN 61326-1:2013 Ölçüm, kontrol ve laboratuvar kullanımı için elektrikli ekipmanlar - EMC gereksinimleri - Bölüm 1: Genel gereksinimler
 - ▶ EN 61326-2-3:2013 Ölçüm, kontrol ve laboratuvar kullanımı için elektrikli ekipmanlar - EMC gereksinimleri - Bölüm 2-3: Özel gereksinimler - Entegre veya uzaktan sinyal koşullandırılmalı transdüserler için test konfigürasyonu, çalışma koşulları ve performans kriterleri
- RoHs Direktifi 2011/65/EC

ÇALIŞMA ŞEMALARI



NOT

Çıkış, T, rH veya CO2 'nun en yüksek değerine bağlı olarak otomatik olarak değişir, yani üç çıktı değerinden en yükseği çıkışı kontrol eder. Yukarıdaki çalışma şemasındaki yeşil çizgiye bakınız. Bir veya birden fazla sensör devre dışı bırakılabilir. Örneğin, çıkışı sadece ölçülen sıcaklık değerlerine göre kontrol etmek de mümkündür.

KABLOLAMA VE BAĞLANTILAR

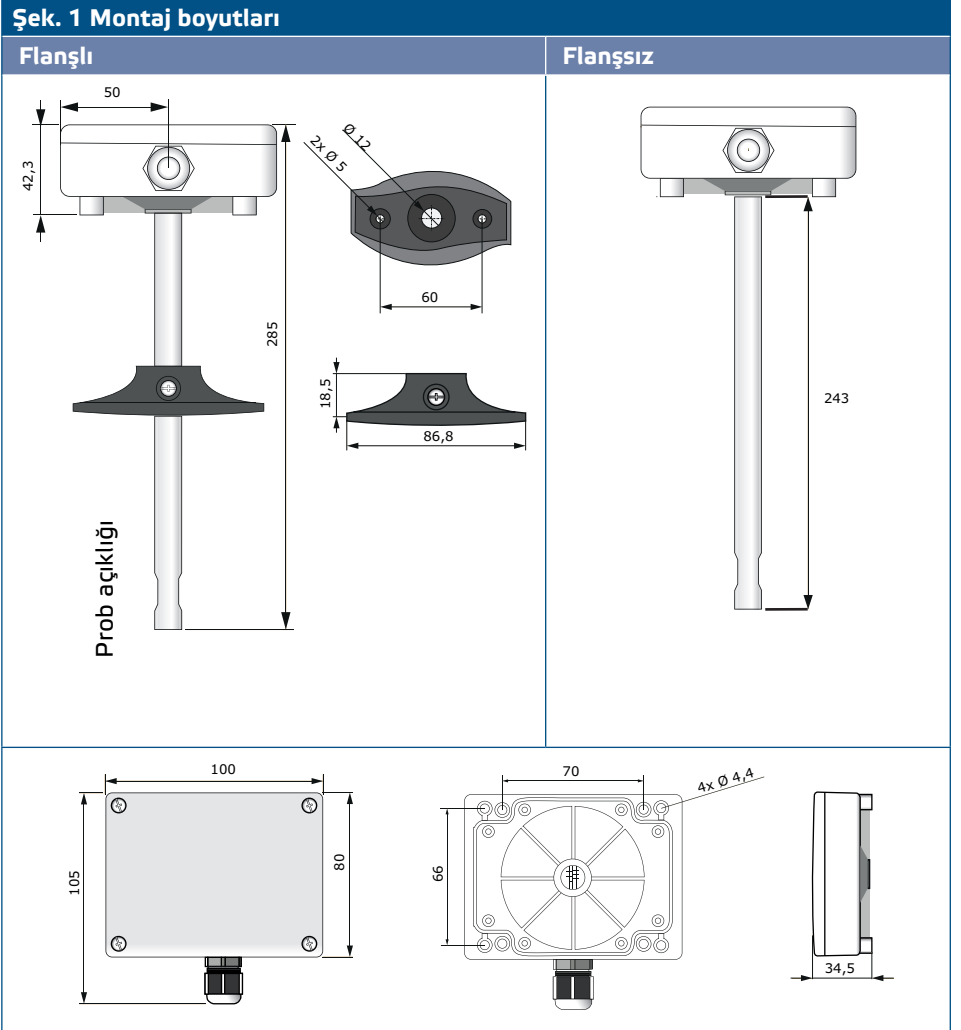
RJ45 soketi (Modbus üzerinden Güç)		
Pim 1	24 VDC	Besleme gerilimi
Pim 2		
Pim 3	A	Modbus RTU iletişimi, sinyal A
Pim 4		
Pim 5	/B	Modbus RTU iletişimi, sinyal /B
Pim 6		
Pim 7	GND	Topraklama, besleme gerilimi
Pim 8		

ADIM ADIM MONTAJ VE ÇALIŞMA TALİMATLARI

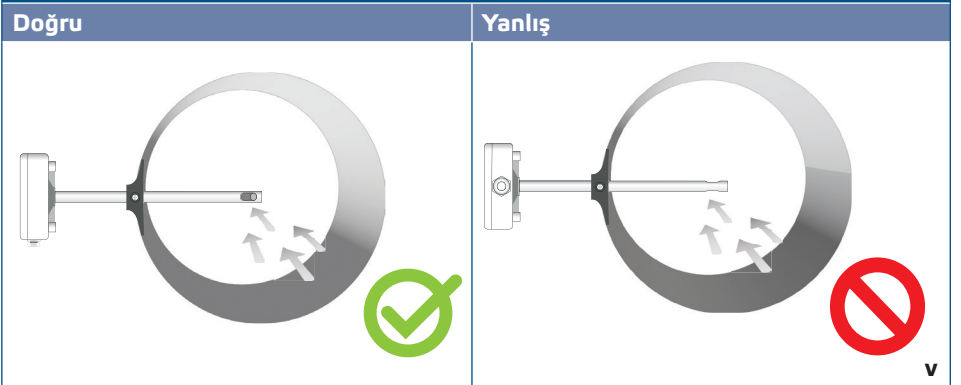
Üniteyi monte etmeye başlamadan önce dikkatlice okuyun "**Güvenlik ve Önlemler**".

Şu adımları izleyin:

1. Üniteyi monte etmeye hazırlanırken, prob açıklığının kanalın ortasına yerleştirilmesi gerektiğini unutmayın. Sensörü dairesel kanallara monte etmek için daima flanşı kullanın. Sensörü flanşsız olarak dikdörtgen kanallara monte etmek mümkündür (gerekirse), bkz. **Şek. 1** ve **Şek. 2** aşağıda.

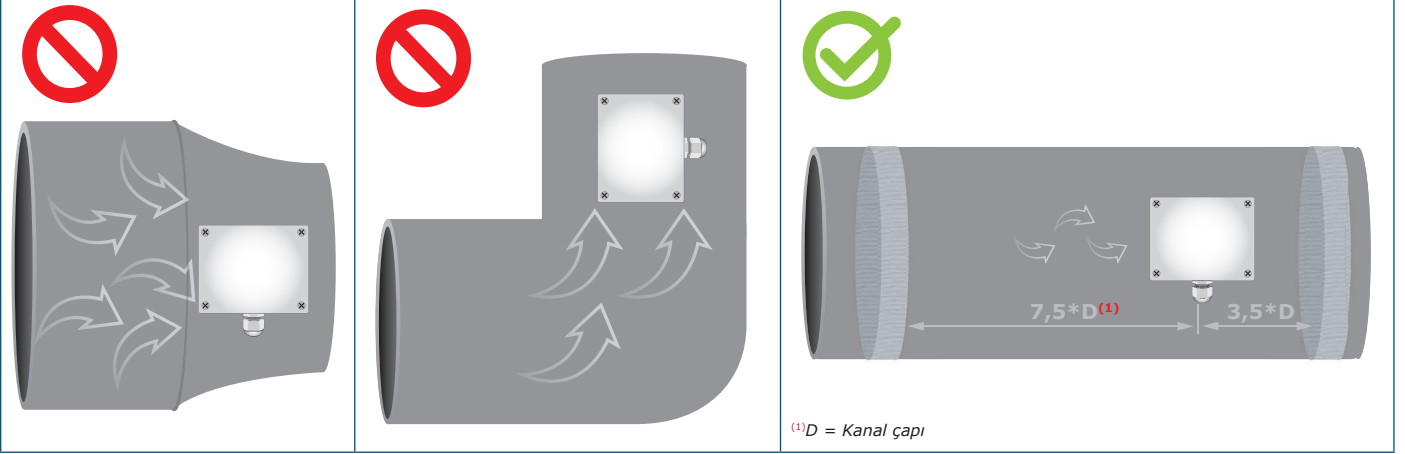


Şek. 2 Montaj konumu



2. Uygun montaj yerini seçtikten sonra aşağıdaki adımlara devam edin:

- 2.1 Kanala sızdırmaz bir \varnothing 13 mm delik açın.
- 2.2 Ünite ile birlikte verilen kendinden delme vidalarını kullanarak flanşı kanalı dış yüzeyine sabitleyin. Flanşı kullanmayı düşünmüyorsanız, probu takın ve kutuyu kanala sabitleyin. Hava akış yönüne dikkat edin (bkz. **Şek. 2** ve **Şek. 3**).

Şek. 3 Montaj konumu**⚠ DİKKAT**

Kurulum gereksinimleri: Ünite türbülanslı hava bölgelerine monte edilmemelidir. Sensör noktasından önce ve sonra yeterince uzun hava durulma bölgeleri sağlayın. Bir durulma bölgesi, herhangi bir engeli olmayan düz bir boru veya kanal bölümünden oluşur. Filtrelerin, soğutma bobinlerinin, fanların vb. yakınına kurulumdan kaçınınız. Ölçüm herhangi bir dönüş veya akış engelinden en az 7,5 kanal çapı sonra ve en az 3,5 kanal çapı önce alındığında, sensör en uygun sonucu elde edecektir.

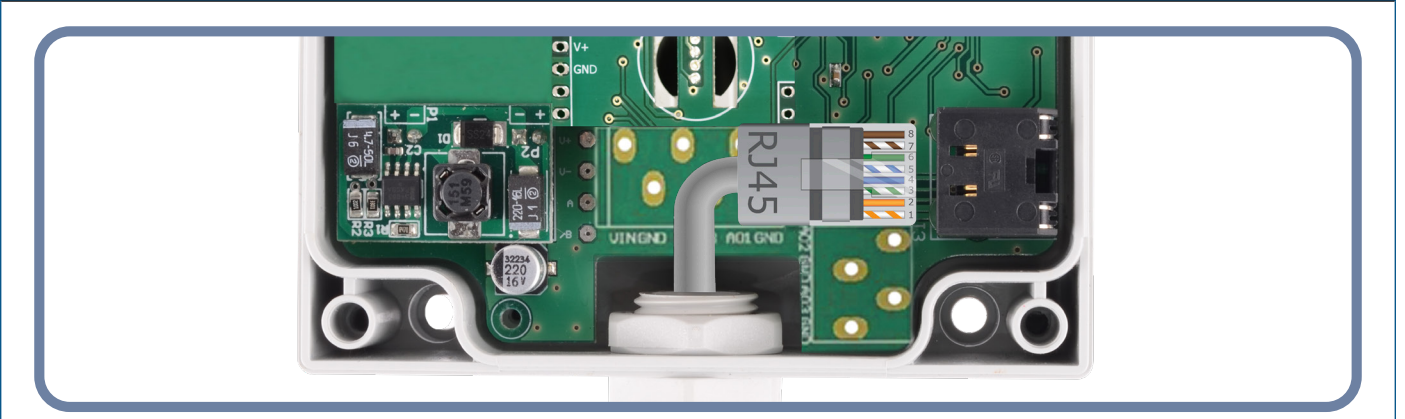
⚠ DİKKAT

Ünitenin yüksek EMI yayan cihazların yakınına kurulması hatalı ölçümlere neden olabilir. Yüksek EMI'li alanlarda korumalı kablolama kullanınız.

⚠ DİKKAT

Sensör hatları ile 230 VAC güç hatları arasında en az 15 cm mesafe bırakınız.

- 2.3 Probu istediğiniz derinliğe takın ve flanşı kullanmanız durumunda, esnek flanştaki plastik beyaz vidayla sabitleyin.
- 2.4 Üniteyi çıkarmak için ünitenin kapağını sökünüz ve bağlantı kablolarını ünitenin kablo rakorundan geçirin.
- 2.5 RJ45 kablosunu sıkıştırınız ve sokete takınız, bkz. **Şek. 4** ve bölüm **"Kablolama ve bağlantılar"**.

Şek. 4 Kablolama ve bağlantılar

3. Kapağı geri koyun ve vidalarla sabitleyin. Kutunun IP derecesini korumak için kablo rakorunu sıkın.
4. Güç kaynağını açın.
5. 3SModbus yazılımı veya Sensistant(gerekliyse) aracılığıyla fabrika ayarlarını istediğiniz ayarlara göre özelleştirin. Varsayılan fabrika ayarları için ürünün Modbus kayıt haritasına bakın.



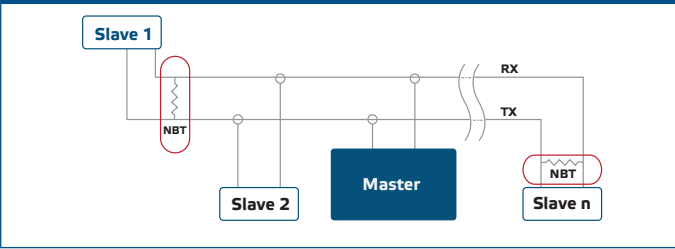
NOT

Modbus kayıt verilerinin tamamı için ürünün Modbus Kayıt Haritasına bakın. Bu, kayıt listesini içeren web sitesindeki ürün koduyla bağlantılı ayrı bir belgedir. Daha önceki ürün yazılımı sürümlerine sahip ürünler bu listeyle uyumlu olmayabilir.

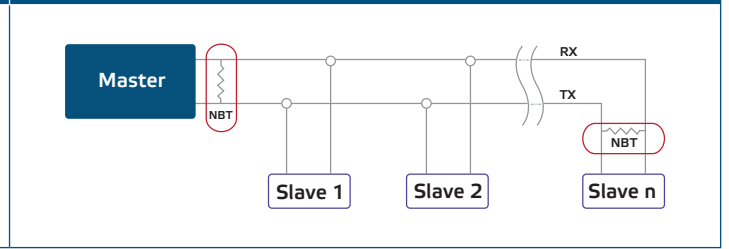
Opsiyonel ayarlar

Doğru iletişimi sağlamak için NBT'nin Modbus RTU ağındaki yalnızca iki cihazda etkinleştirilmesi gerekir. Gerekirse, NBT direncini 3SModbus veya Sensistant aracılığıyla etkinleştirin (Tutma kaydı 9).

Örnek 1



Örnek 2



NOT

Bir Modbus RTU ağında, iki veri yolu sonlandırıcısının (NBT) etkinleştirilmesi gerekir.



DİKKAT

Doğrudan güneş ışığına maruz bırakmayın!

KULLANIM TALİMATLARI

Kalibrasyon prosedürü

Sensör kalibrasyonu gerekli değildir. Tüm sensör elemanlarının kalibrasyonu fabrikamızda yapılır ve test edilir.

Ürün yazılımı güncellemesi

Yeni işlevler ve hata düzeltmeleri, yazılım güncellemesi sayesinde kullanıma sunulur. Cihazınızda en güncel ürün yazılımı yüklü değilse, kolaylıkla güncellenebilir. SenteraWeb, ürününüzün yazılımını güncelleme için en kolay yoldur. İnternet ağı geçirdiniz yoksa, ürün yazılımı 3SM önyükleme uygulaması (Sentera 3SMcenter yazılım paketinin bir parçası) aracılığıyla güncellenebilir.



NOT

"Önyükleme" prosedürü sırasında güç kaynağının kesintiye uğramadığından emin olun.

KURULUM TALİMATLARININ DOĞRULANMASI

Üniteniz beklendiği gibi çalışmıyorsa, lütfen bağlantıları kontrol edin.

NAKLİYE VE DEPOLAMA

Darbelerden ve aşırı koşullardan kaçının; orijinal ambalajında saklayın.

GARANTİ VE KISITLAMALAR

Üretim hatalarına karşı teslimat tarihinden itibaren iki yıl. Yayın tarihinden sonra üründe yapılacak herhangi bir değişiklik veya modifikasyon, üreticiyi herhangi bir sorumluluktan muaf hale getirir. Üretici, bu verilerdeki herhangi bir yanlış baskı veya hatadan sorumlu değildir.

BAKIM

Normal koşullarda bu ürün bakım gerektirmez. Kirliyse kuru veya nemli bir bezle temizleyin. Ağır kirlilik durumunda agresif olmayan bir ürünle temizleyin. Bu gibi durumlarda, ünite güç kaynağından ayrılmalıdır. Üniteye sıvı girmemesine dikkat edin. Sadece tamamen kurduğunda elektriğe yeniden bağlayın.