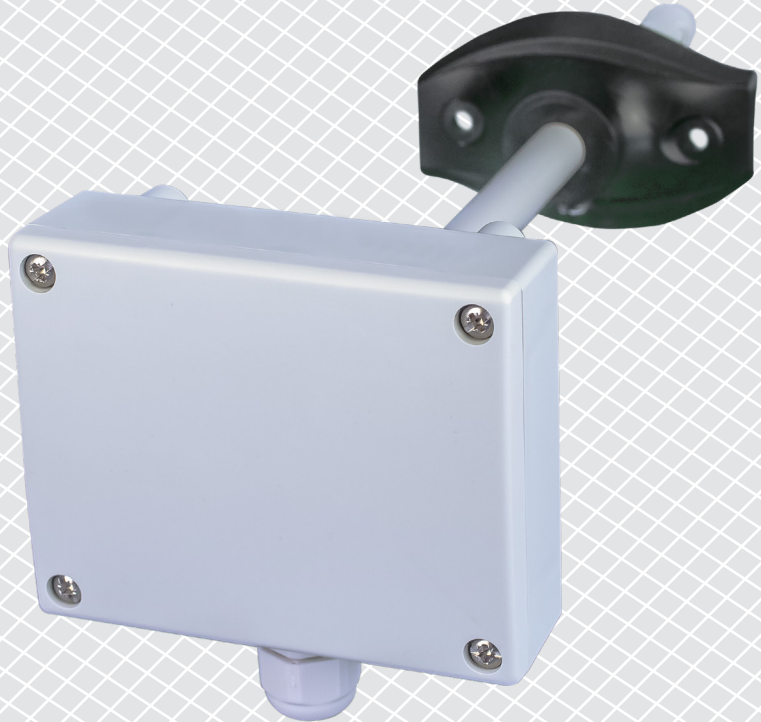


# DCTHX-2

AKILLI SICAKLIK VE NEM KANAL  
SENSÖRÜ

Montaj ve kullanım talimatları



# İçindekiler tablosu

GÜVENLİK VE ÖNLEMLER	3
ÜRÜN AÇIKLAMASI	4
ÜRÜN KODU	4
AMAÇLANAN KULLANIM ALANI	4
TEKNİK BİLGİLER	4
STANDARTLAR	4
ÇALIŞMA ŞEMALARI	5
KABLOLAMA VE BAĞLANTILAR	5
ADIM ADIM MONTAJ VE ÇALIŞMA TALİMATLARI	5
KULLANIM TALİMATLARI	8
KURULUM TALİMATLARININ DOĞRULANMASI	9
NAKLİYE VE DEPOLAMA	9
GARANTİ VE KISITLAMALAR	9
BAKIM	9

## GÜVENLİK VE ÖNLEMLER



Ürünle çalışmadan önce tüm bilgileri, veri sayfasını, Modbus haritasını, montaj ve çalıştırma talimatlarını okuyun ve kablolama ve bağlantı şemasını inceleyin. Kişisel ve ekipman güvenliğinizi ve optimum ürün performansı için, bu ürünü kurmadan, kullanmadan veya bakımını yapmadan önce içeriği tam olarak anladığınızdan emin olun.



Güvenlik ve lisanslama (CE) nedenleriyle, ürünün izinsiz dönüştürülmesi, modifikasyonu ve / veya değiştirilmesi kabul edilemez.



Ürün, aşırı sıcaklıklar, doğrudan güneş ışığı veya titreşimler gibi anormal koşullara maruz bırakılmamalıdır. Yüksek konsantrasyonda kimyasal buharlara uzun süre maruz kalmak ürün performansını etkileyebilir. Çalışma ortamının mümkün olduğunca kuru olduğundan emin olun; buğulaşmadan kaçının.



Tüm kurulumlar yerel sağlık ve güvenlik yönetmeliklerine ve yerel elektrik standartlarına ve onaylanmış kodlara uygun olmalıdır. Bu ürün sadece ürün ve güvenlik önlemleri hakkında uzman bilgisi olan bir mühendis veya teknisyen tarafından kurulabilir.



Enerjili elektrikli parçalarla temastan kaçının. Ürünü bağlamadan, bakım yapmadan veya onarmadan önce daima güç kaynağının bağlantısını kesin.



Ürüne her zaman uygun güç kaynağını uyguladığınızdan ve uygun kablo boyutu ve özelliklerini kullandığınızdan emin olun. Tüm vidaların ve somunların iyice sıkıldığından ve sigortaların (varsa) iyi takıldığından emin olun.



Ekipman ve ambalajların geri dönüşümü dikkate alınmalı ve bunlar yerel ve ulusal mevzuat / yönetmeliklere uygun olarak bertaraf edilmelidir.



Yanıtlanmayan herhangi bir sorunuz olması durumunda, lütfen teknik desteğinizle iletişime geçin veya bir uzmana danışın.

## ÜRÜN AÇIKLAMASI

DCTHX-2, ayarlanabilir sıcaklık ve bağıl nem aralıklarına sahip olan akıllı kanal sensörleridir. Kullanılan algoritma, bir EC fanını, bir AC fan hız kontrol cihazını veya aktüatörle çalışan bir damperi doğrudan kontrol etmek için kullanılabilen ölçülen sıcaklık ve bağıl nem değerlerine dayalı tek bir analog / modülasyon çıkışını kontrol eder. Tüm parametrelere Modbus RTU üzerinden erişilebilir.

## ÜRÜN KODU

Ürün kodu	Besleme	İmaks
DCTHG-2	18–34 VDC	40 mA
	15–24 VAC $\pm$ % 10	45 mA
DCTHF-2	18–34 VDC	40 mA

## AMAÇLANAN KULLANIM ALANI

- Talep bazlı sıcaklık, bağıl nem ve CO2 kontrollü havalandırma
- Hava kanallarına montaj için uygundur

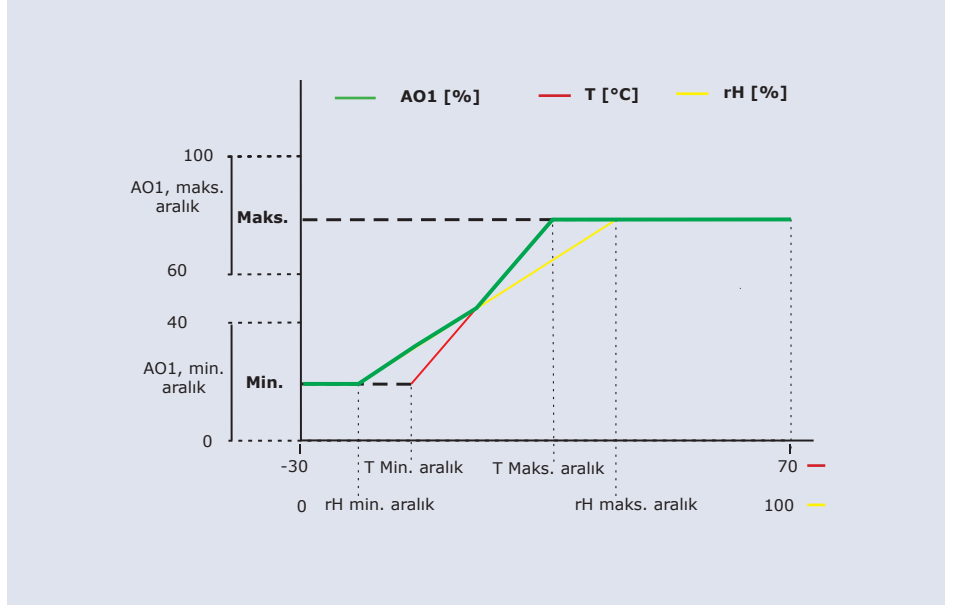
## TEKNİK BİLGİLER

- Analog / modülasyonlu çıkış türü:
  - ▶ 0–10 VDC modu:  $R_L \geq 50 \text{ k}\Omega$
  - ▶ 0–20 mA modu:  $R_L \leq 500 \text{ k}\Omega$
  - ▶ PWM (açık-kollektör tipi) modu: PWM Frekansı: 1 kHz,  $R_L \geq 50 \text{ k}\Omega$ ; PWM voltaj seviyesi 3,3 VDC veya 12 VDC
- Seçilebilir sıcaklık aralığı: -30–70 °C
- Seçilebilir bağıl nem aralığı: % 0–100
- Hassasiyet:  $\pm 0,4 \text{ }^\circ\text{C}$  (aralık -30–70 °C);  $\pm$  % 3 rH (aralık % 0–100 rH)
- Gereken minimum hava akış hızı: 1 m/sn
- Kutu ve prob malzemesi:
  - ▶ ASA, gri (RAL9002)
- Koruma standardı: kutu: IP54, prob: IP20
- Genel kullanım alanı:
  - ▶ sıcaklık: -30– 70°C
  - ▶ bağıl nem: % 0–100 rH, (yoğuşmasız)
- Depolama sıcaklığı: -10–60 °C

## STANDARTLAR

- EMC Direktifi 2014/30/EC: CE
  - ▶ EN 60730-1:2011 Ev ve benzeri kullanımlar için otomatik elektrik kontrolleri - Bölüm 1: Genel gereksinimler
  - ▶ EN 61000-6-1: 2007 Elektromanyetik uyumluluk (EMC) - Bölüm 6-1: Genel standartlar - Konut, ticari ve hafif endüstriyel ortamlar için dokunulmazlık
  - ▶ EN 61000-6-3: 2007 Elektromanyetik uyumluluk (EMC) — Bölüm 6-3: Genel standartlar - Konut, ticari ve hafif endüstriyel ortamlar için emisyon standardı A1: 2011 ve AC: 2012'den EN 61000-6-3'e
  - ▶ EN 61326-1:2013 Ölçüm, kontrol ve laboratuvar kullanımı için elektrikli ekipmanlar - EMC gereksinimleri - Bölüm 1: Genel gereksinimler
  - ▶ EN 61326-2-3:2013 Ölçüm, kontrol ve laboratuvar kullanımı için elektrikli ekipmanlar - EMC gereksinimleri - Bölüm 2-3: Özel gereksinimler - Entegre veya uzaktan sinyal koşullandırılmalı transdüserler için test konfigürasyonu, çalışma koşulları ve performans kriterleri
- Alçak Voltaj Direktifi 2014/35/EC
  - ▶ EN 60529:1991 Muhafazalar tarafından sağlanan koruma dereceleri (IP Kodu) AC:1993'den EN 60529'a değişiklik
  - ▶ EN 60730-1:2011 Ev ve benzeri kullanımlar için otomatik elektrik kontrolleri - Bölüm 1: Genel gereksinimler
- RoHS Direktifi 2011/65/EC

## ÇALIŞMA ŞEMALARI



NOT

Çıkış, T veya rH değerlerinin en yükseğine bağlı olarak otomatik olarak değişir, yani iki çıkış değerinden en yükseği çıkışı kontrol eder. Yukarıdaki çalışma şemasındaki yeşil çizgiye bakınız. Bir veya birden fazla sensör devre dışı bırakılabilir. Örneğin, çıkış yalnızca ölçülen bağıl neme göre kontrol etmek de mümkündür.

## KABLOLAMA VE BAĞLANTILAR

Ürün tipi	DCTHF-2	DCTHG-2	
VİN	18–34 VDC	18–34 VDC	15–24 VAC ± % 10
GND	Topraklama	Ortak topraklama	AC~
A	Modbus RTU (RS485), sinyal A		
/B	Modbus RTU (RS485), sinyal /B		
AO1	Analog / modülasyon çıkışı (0–10 VDC / 0–20 mA / PWM)		
GND	Topraklama AO	Ortak topraklama	
Bağlantılar	Yaylı kontak terminal blokları, kablo kesiti: 1,5 mm <sup>2</sup>		

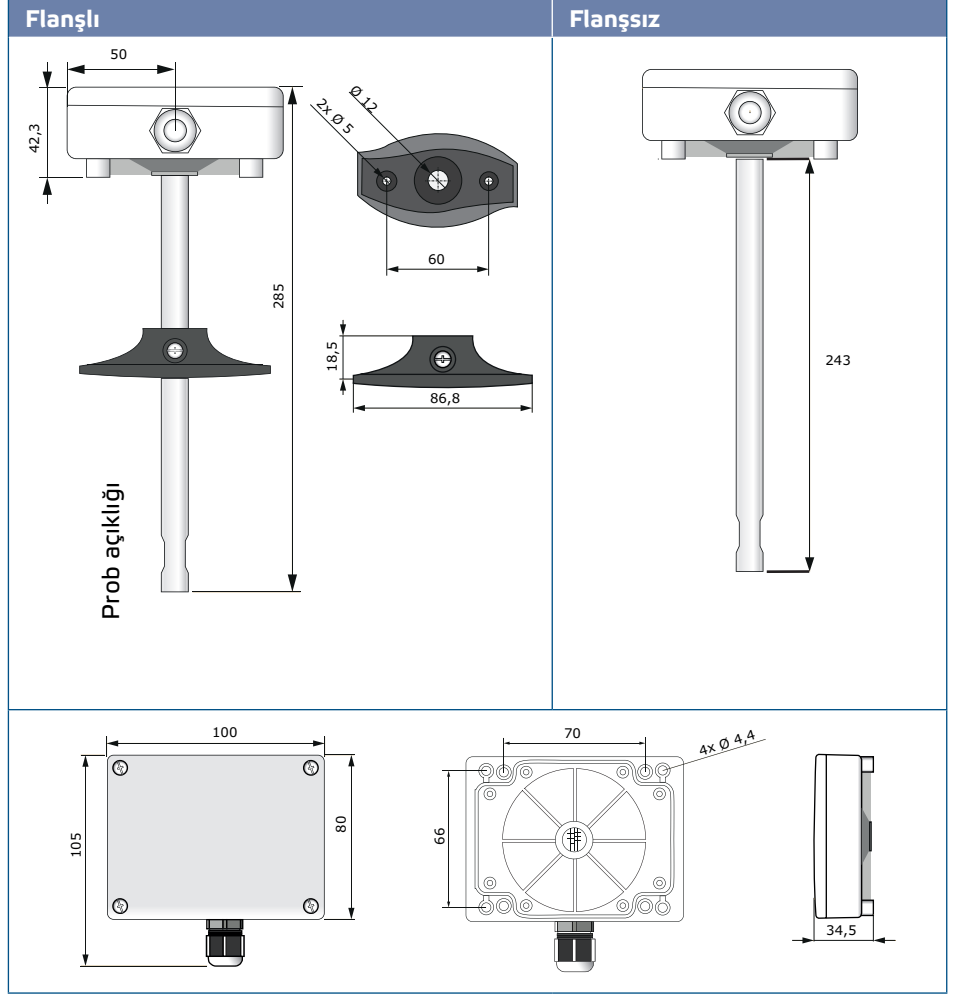
## ADIM ADIM MONTAJ VE ÇALIŞMA TALİMATLARI

Üniteyi monte etmeye başlamadan önce dikkatlice okuyun "**Güvenlik ve Önlemler**".

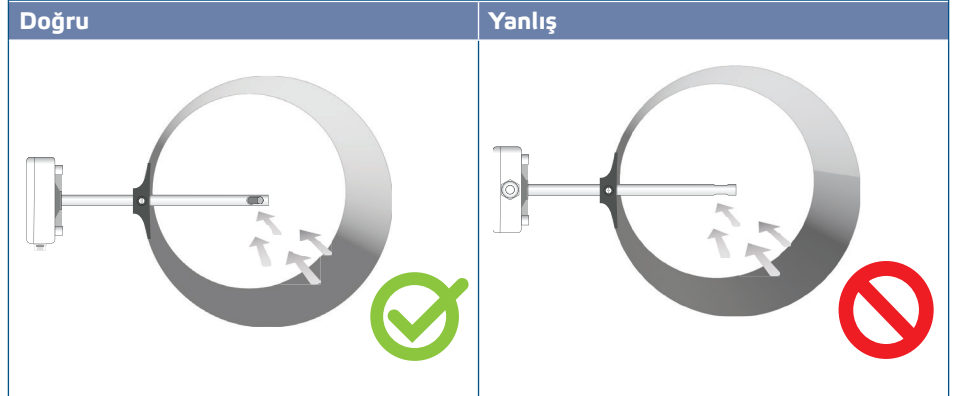
## Şu adımları izleyin:

1. Üniteyi monte etmeye hazırlanırken, prob açıklığının kanalın ortasına yerleştirilmesi gerektiğini unutmayın. Sensörü dairesel kanallara monte etmek için daima flanş kullanın. Sensörü flanşsız olarak dikdörtgen kanallara monte etmek mümkündür (gerekirse), bkz. **Şek. 1** ve **Şek. 2** aşağıda.

Şek. 1 Montaj boyutları



Şek. 2 Montaj konumu



2. Uygun montaj yerini seçtikten sonra aşağıdaki adımlara devam edin:

- 2.1 Kanala sızdırmaz bir  $\varnothing 13$  mm delik açın.
- 2.2 Ünite ile birlikte verilen kendinden delme vidalarını kullanarak flanşı kanalin dış yüzeyine sabitleyin. Flanşı kullanmayı düşünmüyorsanız, probu takın ve kutuyu kanala sabitleyin. Hava akış yönüne dikkat edin (bkz. Şek. 2 ve Şek. 3).

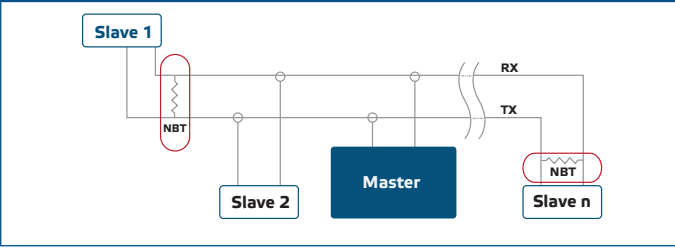
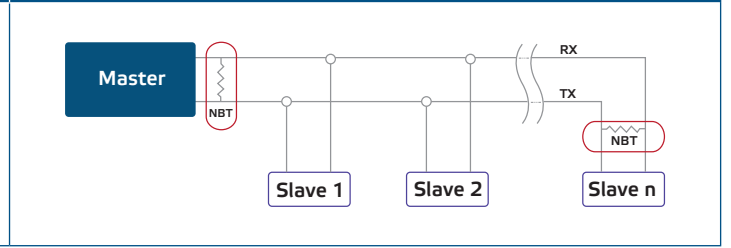


**NOT**

Modbus kayıt verilerinin tamamı için ürünün Modbus Kayıt Haritasına bakın. Bu kayıt listesini içeren web sitesindeki ürün koduyla bağlantılı ayrı bir belgedir. Daha önceki ürün yazılımı sürümlerine sahip ürünler bu listeye uyumlu olmayabilir.

**Opsiyonel ayarlar**

Doğru iletişimi sağlamak için NBT'nin Modbus RTU ağındaki yalnızca iki cihazda etkinleştirilmesi gerekir. Gerekirse, NBT direncini 3SModbus veya Sensistant aracılığıyla etkinleştirin (Tutma kaydı 9).

**Örnek 1****Örnek 2****NOT**

Bir Modbus RTU ağında, iki veri yolu sonlandırıcısının (NBT) etkinleştirilmesi gerekir.

**DİKKAT**

Doğrudan güneş ışığına maruz bırakmayın!

**KULLANIM TALİMATLARI****Kalibrasyon prosedürü**

Sensör kalibrasyonu gerekli değil. Tüm sensör elemanlarının kalibrasyonu fabrikamızda yapılır ve test edilir.

**Ürün yazılımı güncellemesi**

Yeni işlevler ve hata düzeltmeleri, yazılım güncellemesi sayesinde kullanıma sunulur. Cihazınızda en güncel ürün yazılımı yüklü değilse, kolaylıkla güncellenebilir. SenteraWeb, ürününüzün yazılımını güncellemenin en kolay yoludur. İnternet ağı geçidiniz yoksa, ürün yazılımı 3SM önyükleme uygulaması (Sentera 3SMcenter yazılım paketinin bir parçası) aracılığıyla güncellenebilir.

**NOT**

"Önyükleme" prosedürü sırasında güç kaynağının kesintiye uğramadığından emin olun.



## KURULUM TALİMATLARININ DOĞRULANMASI

Üniteniz beklendiği gibi çalışmıyorsa, lütfen bağlantıları kontrol edin.

## NAKLİYE VE DEPOLAMA

Darbelerden ve aşırı koşullardan kaçınınız; orijinal ambalajında saklayınız.

## GARANTİ VE KISITLAMALAR

Üretim hatalarına karşı teslimat tarihinden itibaren iki yıl. Yayın tarihinden sonra üründe yapılacak herhangi bir değişiklik veya modifikasyon, üreticiyi herhangi bir sorumluluktan muaf hale getirir. Üretici, bu verilerdeki herhangi bir yanlış baskı veya hatadan sorumlu değildir.

## BAKIM

Normal koşullarda bu ürün bakım gerektirmez. Kirliyse kuru veya nemli bir bezle temizleyin. Ağır kirlilik durumunda agresif olmayan bir ürünle temizleyin. Bu gibi durumlarda, ünite güç kaynağından ayrılmalıdır. Üniteye sıvı girmemesine dikkat edin. Sadece tamamen kurduğunda elektriği yeniden bağlayın.