

ALBF8 | MODBUS RTU BUZZERLI ALARM ÜNİTESİ

Montaj ve kullanım talimatları



İçindekiler tablosu

GÜVENLİK VE ÖNLEMLER	3
ÜRÜN AÇIKLAMASI	4
ÜRÜN KODLARI	4
AMAÇLANAN KULLANIM ALANI	4
TEKNİK BİLGİLER	4
STANDARTLAR	4
ÇALIŞMA ŞEMASI	5
KABLOLAMA VE BAĞLANTILAR	5
ADIM ADIM MONTAJ TALİMATLARI	6
KURULUMUN DOĞRULANMASI	7
KULLANIM TALİMATLARI	7
NAKLİYE VE DEPOLAMA	8
GARANTİ VE KISITLAMALAR	8
BAKIM	8

GÜVENLİK VE ÖNLEMLER



Ürünle çalışmadan önce tüm bilgileri, veri sayfasını, montaj ve çalıştırma talimatlarını okuyun ve kablolama ve bağlantı şemasını inceleyin. Kişisel ve ekipman güvenliğiniz ve optimum ürün performansı için, bu ürünü kurmadan, kullanmadan veya bakımını yapmadan önce içeriği tam olarak anladığınızdan emin olun.



Güvenlik ve lisanslama (CE) nedenleriyle, ürünün izinsiz dönüştürülmesi, modifikasyonu ve / veya değiştirilmesi kabul edilemez.



Ürün, aşırı sıcaklıklar, doğrudan güneş ışığı veya titreşim gibi anormal koşullara maruz bırakılmamalıdır. Yüksek yoğunlukta kimyasal buharlara uzun süre maruz kalmak ürün performansını etkileyebilir. Çalışma ortamının mümkün olduğunca kuru olduğundan emin olun; buğulaşmadan kaçının.



Tüm kurulumlar yerel sağlık ve güvenlik yönetmeliklerine ve yerel elektrik standartlarına ve onaylanmış kodlara uygun olmalıdır. Bu ürün sadece ürün ve güvenlik önlemleri hakkında uzman bilgisi olan bir mühendis veya teknisyen tarafından kurulabilir.



Enerji verilmiş elektrikli parçalarla temastan kaçının. Ürünü bağlamadan, bakım yapmadan veya onarmadan önce daima güç kaynağının bağlantısını kesin.



Ürüne her zaman uygun güç kaynağını bağladığınızdan ve uygun kablo boyutu ve özelliklerini kullandığınızdan emin olun. Tüm vidaların ve somunların iyice sıkıldığından ve sigortaların (varsa) iyi takıldığından emin olun.



Ekipman ve ambalajların geri dönüşümü dikkate alınmalı ve bunlar yerel ve ulusal mevzuat / yönetmeliklere uygun olarak bertaraf edilmelidir.



Yanıtlanmayan herhangi bir sorunuz olması durumunda, lütfen teknik desteğinizle iletişime geçin veya bir uzmana danışın.

ÜRÜN AÇIKLAMASI

ALBF8 serisi evrensel programlanabilir alarm üniteleridir. Bir havalandırma sisteminin veya HVAC kurulumunun durumunu gösterebilirler. Durum yeşil, sarı ve kırmızı LED ile ve entegre değiştirilebilir sesli alarm modülü ile gösterilir. Modbus RTU iletişimi ile kontrol edilir Gömme veya yüzeye montaj için kullanılabilirler ve 85 - 264 VAC / 50 - 60 Hz geniş besleme voltaj aralığına sahiptirler.

ÜRÜN KODLARI

Kod	Besleme	Maksimum güç tüketimi
ALBF8	85–264 VAC / 50–60 Hz	10 mA

AMAÇLANAN KULLANIM ALANI

Sesli ve / veya görsel sinyalizasyona ihtiyaç duyan herhangi bir Modbus RTU dijital ağı.

TEKNİK BİLGİLER

- Güç kaynağı: 85 – 264 VAC / 50 – 60 Hz
- Maksimum güç tüketimi: 10 mA
- Koruma sınıfı: IP 30 (EN 60529)
- Çalışma ortam koşulları:
 - ▶ Sıcaklık: 0–50 °C
 - ▶ Bağıl nem: % 5–90 rH (yoğuşmasız)
 - ▶ Depolama sıcaklığı: -10–60 °C
- Modbus kaydı ile ayarlanabilen değiştirilebilir sesli alarm modülü (kapalı, açık, sürekli veya darbeli mod)




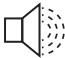


STANDARTLAR

- Alçak Gerilim Direktifi 2014/35/EU CE
 - ▶ EN 60529:1991 Muhafazalar tarafından sağlanan koruma dereceleri (IP Kodu) AC:1993'den EN 60529'a değişiklik
 - ▶ EN 62080:2009 Ev ve benzeri amaçlar için sesli sinyal cihazları
- EMC direktifi 2014/30/EU:
 - ▶ EN 61000-6-1: 2007 Elektromanyetik uyumluluk (EMC) - Bölüm 6-1: Genel standartlar - Konut, ticari ve hafif endüstriyel ortamlar için dokunulmazlık
 - ▶ EN 61000-6-3:2007 Elektromanyetik uyumluluk (EMC) - Bölüm 6-3: Genel standartlar - Konut, ticari ve hafif endüstriyel ortamlar için emisyon standardı A1: 2011 ve AC: 2012'de EN 61000-6-3'e yapılan değişiklikler
- RoHS Direktifi 2011/65/EU



ÇALIŞMA ŞEMASI

Çalışma şeması - LED ve ses göstergeleri



Aksiyon	Çalışma tanımı	LED gösterge	Buzzer gösterge
İlk saniye esnasında	Çalıştırma	● ● ●	
Modbus HR11'e 0 değerini yazın (varsayılan değer 0'dır)	OK	○ ○ ●	
Modbus HR11'e 1 değerini yazın	Uyarı	○ ● ○	
Modbus HR11'e 2 değerini yazın	Alarm	● ○ ○	
Modbus HR11'e 3 değerini yazın	Özel mod (HR12-14'e göre)	○ ○ ○	
HR16 kaydına ses modunda 0 veya 1 yazın	Zil sesini sürekli den değişen sese değiştir	○ ● ○	

KABLOLAMA VE BAĞLANTILAR

Ürün tipi	ALBF8	
L, N	85 – 264 VAC ± 10 % / 50 – 60 Hz	
A	Modbus RTU (RS485), sinyal A	
/B	Modbus RTU (RS485), sinyal /B	
Bağlantılar	Yaylı kontak terminal blokları, kablo kesiti: besleme gerilimi ve Modbus RTU bağlantısı için 2,5 mm ² , (A, /B)	
1-P1 başlık	 1 2 3 4 5	Pim 1 ve 2'ye bir jumper takın ve Modbus iletişim parametrelerini fabrika ayarlarına döndürmek için en az 10 saniye bekleyin
	 1 2 3 4 5	Pim 3 ile pim 4 arasına bir jumper yerleştirin ve önyükleyici moduna girmek için besleme voltajını yeniden başlatın

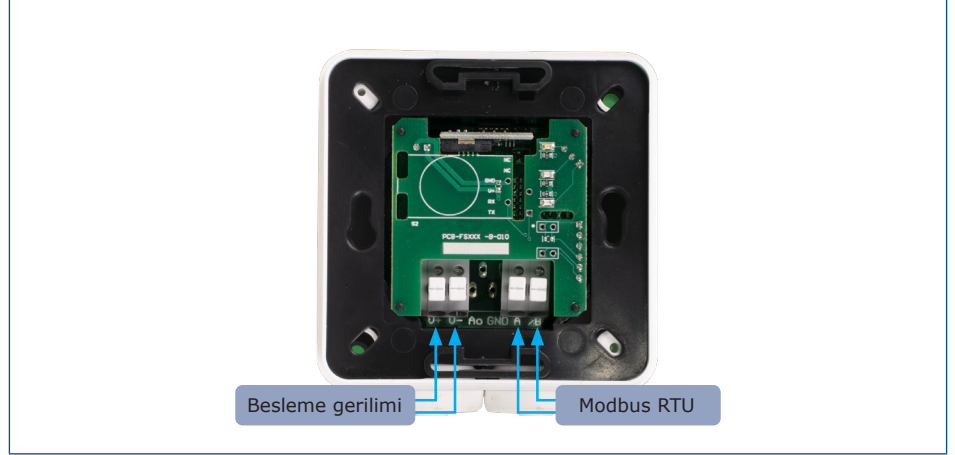
ADIM ADIM MONTAJ TALİMATLARI

Üniteyi monte etmeye başlamadan önce **Güvenlik ve Önlemler** bölümünü dikkatlice okuyun. Kurulum için pürüzsüz, sağlam bir yüzey seçin (duvar, panel vb.)ve şu adımları takip edin:

Gömme montaj

1. Kasanın kapağını çıkarın.
2. Besleme kablolarını, A ve /B kablolarını, **Kablolama ve bağlantılar** bölümüne ve **Şek. 1 "Kablolama ve bağlantılar" şemasına** göre terminal bloklarına bağlayın.

Şek. 1 Kablolama ve bağlantılar

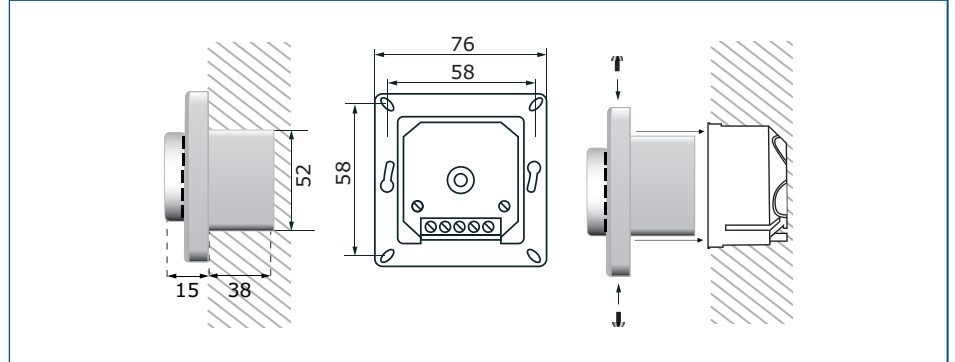


NOT

Üniteyi, terminal bloğu ve bağlantılar alt tarafta olacak şekilde monte edin.

3. İç kutuyu 4 vida ile sabitleyin
4. Kapağı monte edin ve **Şek. 2 "Montaj boyutları - gömme montaj"**a göre verilen vidalarla sabitleyin.

Şek. 2 Montaj boyutları - gömme montaj

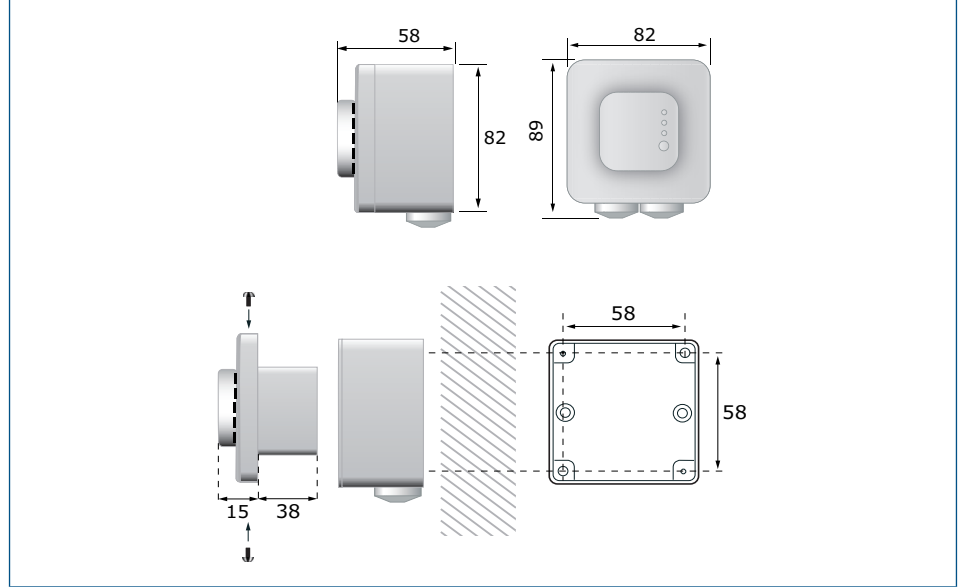


5. Besleme voltajını AÇIN.
6. Üniteyi Modbus master'a bağlayın ve Modbus iletişimi aracılığıyla ayarları yapın.

Yüze monte için

1. Kasanın kapağını çıkarın.
2. İç kutuyu yüze monte edilmiş kutudan çıkarın.
3. Dış kutuyu, **Şek. 3'de Montaj boyutları - yüze monte**'de gösterilen montaj boyutlarına bağlı olarak vidalar ve dübelleri vasıtasıyla yüze monte edin.

Şek. 3 Montaj boyutları - yüze montaj



4. Kabloları rondelalardan geçirin.
5. Besleme kablolarını, A ve /B kablolarını, **Kablolama ve bağlantılar** bölümüne ve **Şek. 1 "Kablolama ve bağlantılar" şemasına göre terminal bloklarına bağlayın.**
6. İç kutuyu tekrar sıva üstü montaj kutusuna takın ve 2 adet vida ile sıva üstü montaj kutusuna sabitleyin.
7. Kapağı monte edin ve verilen vidalarla sabitleyin.
8. Besleme voltajını AÇIN.
9. Üniteyi Modbus master'a bağlayın ve Modbus iletişimi aracılığıyla ayarları yapın.

⚠ DİKKAT

Ünitede yüksek voltajlar mevcuttur! Çalışırken dokunmaktan kaçının!

KURULUM TALİMATLARININ DOĞRULANMASI

Güç kaynağını açtıktan sonra, üç LED'in tümü bir saniye yanar ve cihaz bir bip sesi çıkarır. Daha sonra sadece yeşil LED yanar. Durum bu değilse, bağlantıları kontrol edin.

KULLANIM TALİMATLARI

ALBF8 ünitesi, Modbus RTU üzerinden çalıştırılır. Ayarlarını izlemek ve düzenlemek için, ücretsiz 3SModbus yazılımını Sentera'nın web sitesinden indirebilirsiniz veya Sensistant aracını kullanabilirsiniz.

📋 NOT

Ayrıntılı bilgi ve ayarlar için, web sitemizdeki ürün koduna ekli olan ürün Modbus kayıt haritasına bakın.

Önyükleyici

Ürün yazılımı, Modbus RTU iletişimi yoluyla dahili önyükleyici kullanılarak güncellenebilir. P3 başlığındaki pim 4 ile pim 1 arasında bir jumper bulunduğunda veya bir ana cihaz (Sensistant veya PC'li 3SModbus yazılımı) üniteye böyle bir komut gönderdiğinde, ünite besleme voltajını sıfırladıktan sonra önyükleme moduna girer (bkz. . Şek. 5).

Şek. 5 P1 başlık



Pim 3 ve 4'e bir atlayıcı takın ve önyükleyici moduna girmek için beslemeyi yeniden başlatın

NAKLİYE VE DEPOLAMA

Darbelerden ve aşırı koşullardan kaçınınız; orijinal ambalajında saklayınız.

GARANTİ VE KISITLAMALAR

Üretim hatalarına karşı teslimat tarihinden itibaren iki yıl. Yayın tarihinden sonra üründe yapılan her türlü modifikasyon ve değişikliklerden üretici sorumlu değildir. Üretici, bu verilerdeki herhangi bir baskı hatası ya da yanlışlıktan sorumlu değildir.

BAKIM

Normal koşullarda bu ürün bakım gerektirmez. Kirlendiyse, kuru veya nemli bir bezle temizleyin. Çok kirli olması durumunda, aşındırıcı olmayan bir ürünle temizleyin. Bu gibi durumlarda, ünite güç kaynağından ayrılmalıdır. Üniteye sıvı girmemesine dikkat edin. Sadece tamamen kurduğunda beslemeye yeniden bağlayın.