

TUTSN-P

Sıcaklık probu

TUTSN pasif sıcaklık probuları, kullanılan platin sensör elemanı sayesinde kanallardaki sıcaklıkların gösterilmesinde olağanüstü bir istikrara sahiptir. Sensör elemanı plastik bir tüp kasası içine yerleştirilmiştir. Bu sıcaklık probuları pozitif bir sıcaklık direnç katsayısına sahiptir: sıcaklık yükseldiğinde direnç de yükselir. Kurulumu kolaydır ve en yaygın sıcaklık kontrol sistemleriyle uyumludur.



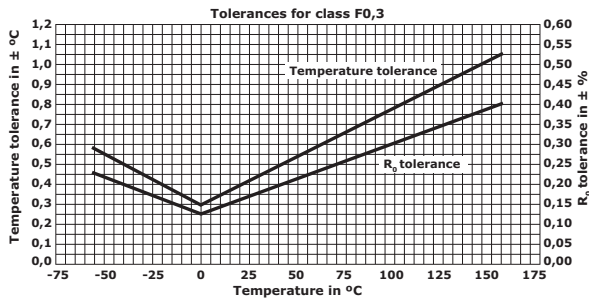
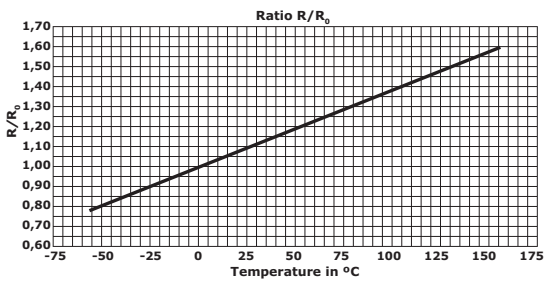
Ana Özellikleri

- Pozitif sıcaklık katsayısı
- Uzun vadeli istikrar
- Geniş ölçüm aralığı
- Kolay kurulum
- Farklı kanal çapları için ürün versiyonları

Teknik özellikler

Sıcaklık ölçüm aralığı	-50—80 °C	
Ölçüm akımı (DC)	0,1—0,3 mA (PT500) 0,1—0,4 mA (PT1000)	
Tolerans sınıfı	F0.3	
Kablolu sensör (takılabilir)	Uzunluk	1,0 m
	Kesit	0,5 mm ²
	Gerilme dayanımı	< 5 N
Kendinden ısıtmalı	1 m/sn hava akışında ≤ 0,5 K/mW	
Koruma standardı	IP30 (EN60529'a göre)	
Kurulum sıcaklığı	> -5 °C	
Ortam koşulları	Sıcaklık	-50—80 °C
	Bağıl nem	< % 95 rH (yoğuşmasız)

Direnç ve tolerans değerleri



Ürün kodları

	Sıcaklık sensörleri	Kanal çapı	Plastik tüp uzunluğu
TUTSN-P500-150	PT500	< 300 mm	150 mm
TUTSN-P500-250	PT500	> 300 mm	250 mm
TUTSN-P1K0-150	PT1000	< 300 mm	150 mm
TUTSN-P1K0-250	PT1000	> 300 mm	250 mm

Kullanım alanı

- Sıcaklık ölçümleri için HVAC uygulamaları
- Sadece korozyona neden olmayan, kuru ortamlar

Standartlar

- IEC 60751 / DIN EN 60751
- RoHS Direktifi 2011/65/EU



İşlevsel performans

Sıcaklık / direnç ilişkileri	
• Şu sıcaklık aralığı için: -55—0 °C	$R_T = R_0 \times (1 + A \times T + B \times T^2 + C \times (T - 100 \text{ °C}) \times T^3)$
• Şu sıcaklık aralığı için: 0—80 °C	$R_T = R_0 \times (1 + A \times T + B \times T^2)$
Nerede	R _T : Sıcaklığın bir fonksiyonu olarak direnç R ₀ : 0°C'de nominal direnç değeri T: °C cinsinden sıcaklık
• EN 60751'e göre katsayılar	A = 3,9083 x 10 ⁻³ °C ⁻¹ B = - 5,775 x 10 ⁻⁷ °C ⁻² C = - 4,183 x 10 ⁻¹² °C ⁻⁴
Sensör tolerans değerleri denklemi (EN 60751'e göre)	
• Sınıf F0.3	$\Delta T_{F0,3} = \pm (0,30 + 0,005 \times T)$

TUTSN-P

Sıcaklık probu

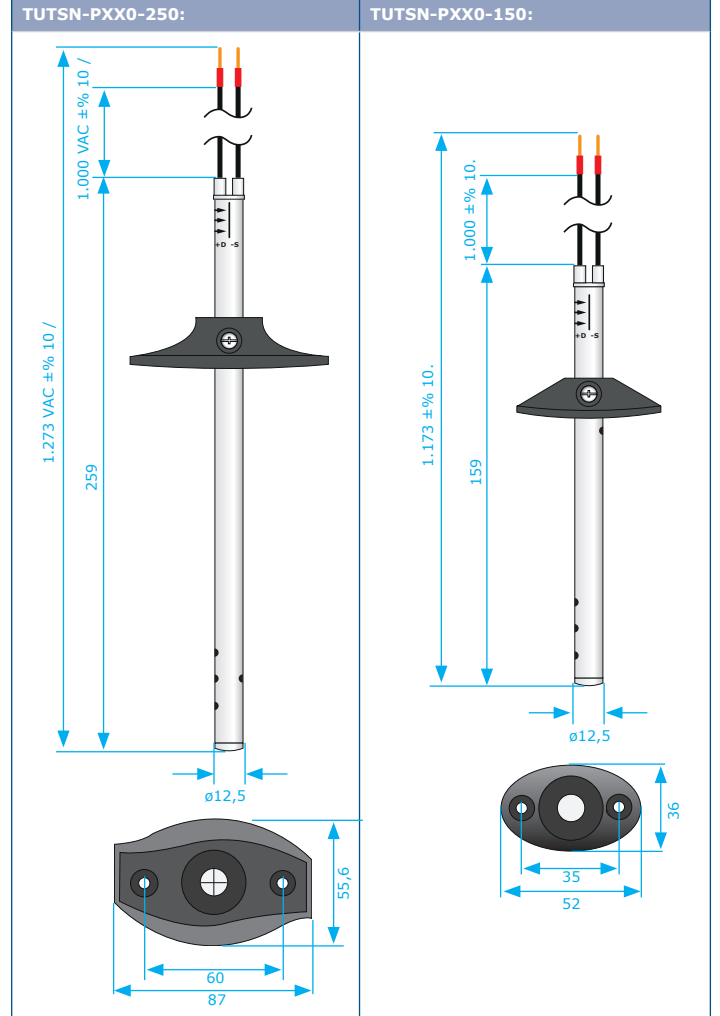
Nominal direnç değerleri

Sıcaklık °C	R/R0 oranı	R0		Sınıf F0.3 T _{tol} °C
		500 Ω	1.000 Ω	
-55	0,78379	391,59	783,19	±0,58
-50	0,80306	391,59	803,06	±0,55
-45	0,82290	401,53	822,90	±0,53
-40	0,84271	411,45	842,71	±0,50
-35	0,86248	421,35	862,48	±0,48
-30	0,88222	431,24	882,22	±0,45
-25	0,90192	441,11	901,92	±0,43
-20	0,92160	450,96	921,60	±0,40
-15	0,94124	470,62	941,24	±0,38
-10	0,96086	480,43	960,86	±0,35
-5	0,98044	490,22	980,44	±0,33
0	1,00000	500,00	1000,00	±0,30
5	1,01953	509,76	1019,53	±0,33
10	1,03903	519,51	1039,03	±0,35
15	1,05849	529,25	1058,49	±0,38
20	1,07794	538,97	1077,94	±0,40
25	1,09735	548,67	1097,35	±0,43
30	1,11673	558,36	1116,73	±0,45
35	1,13608	568,04	1136,08	±0,48
40	1,15541	577,70	1155,41	±0,50
45	1,17470	587,35	1174,70	±0,53
50	1,19397	596,99	1193,97	±0,55
55	1,21321	606,60	1213,21	±0,58
60	1,23242	616,21	1232,42	±0,60
65	1,25160	625,80	1251,60	±0,63
70	1,27075	635,38	1270,75	±0,65
75	1,28987	644,94	1289,87	±0,70
80	1,30897	654,48	1308,97	±0,73

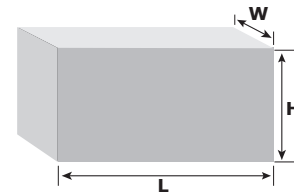
Global ticari ürün numaraları (GTÜN)

Ambalaj	Birim	Kutu
TUTSN-P1K0-150	05401003017081	05401003503157
TUTSN-P1K0-250	05401003017098	05401003503164
TUTSN-P500-150	05401003017104	05401003503171
TUTSN-P500-250	05401003017111	05401003503188

Boyutlar



Ambalaj



Ürün	Ambalaj	Uzunluk [mm]	Genişlik [mm]	Yükseklik [mm]	Net ağırlık	Brüt ağırlık
TUTSN-PXX0-150:	Torba (1 adet)	170	53	36	0,067 kg	0,071 kg
	Karton (15 adet)	495	185	87	1,005 kg	1,215 kg
	Kutu (180 adet)	580	370	500	6,03 kg	8,28 kg
TUTSN-PXX0-250:	Torba (1 adet)	170	53	36	0,05 kg	0,052 kg
	Karton (10 adet)	495	185	87	0,5 kg	0,67 kg
	Kutu (120 adet)	590	380	505	3,00 kg	5,01 kg