

STRA4

TK ve start/stop ile 3 fazlı 400 VAC transformatör kontrolörü

STRA4 serisi transformatör fan hızı kontrolörleri, çıkış voltajını değiştirerek tek fazlı voltajla kontrol edilebilen motorların dönüş hızını düzenler. Otomatik transformatörlerle donatılmıştır ve hızı beş adımda manuel olarak kontrol ederler. Kullanılan teknoloji, mükemmel bir sinüzoidal şekle sahip düzenlenmiş bir çıkış voltajı sağlar.

Ana Özellikleri

- Geniş güç aralığı: 1,5 A—14,0 A
- Manuel kontrol artı kapalı konum için 5 adımlı döner anahtar
- Termal motor koruması için TK izleme fonksiyonu
- Elektrik kesintisinden sonra otomatik yeniden başlatma
- 230 VAC alarm çıkışı
- Led durum göstergesi
- Uzaktan AÇIK/KAPALI anahtarlama için 2 başlatma/durdurma kontağı

Teknik özellikler

Besleme gerilimi	3x 400 VAC / 50—60 Hz		
Maks. motor akım (İmaks)	1,5 A—14 A, ürün sürümüne bağlı olarak		
Düzensiz çıkış	230 VAC, 2 A		
Muhafaza	çelik sac (RAL 7035, polyester toz boya)		
Koruma standardı	IP54 (EN 60529'a göre)		
Ortam koşulları	Sıcaklık	-20—35 °C	
	Bağıl nem	5—95 % rH, (yoğuşmasız)	

Ürün kodları

Ürün kodu*	Ölçülmüş maks. akım, [A]
STRA4-15L40	1,5
STRA4-25L40	2,5
STRA4-40L40	4,0
STRA4-60L40	6,0
STRA4-80L40	8,0
STRA4110L40	11,0
STRA4140L50	14,0

* Son 3 karakter voltaj serisini temsil eder. Aşağıdaki tabloya bakınız.

Voltaj serisi

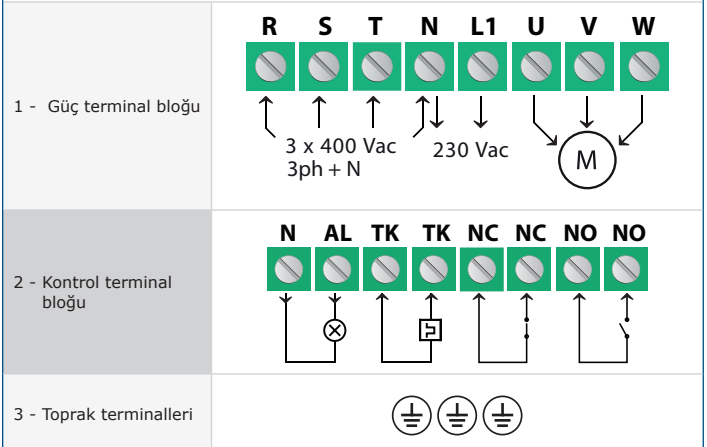
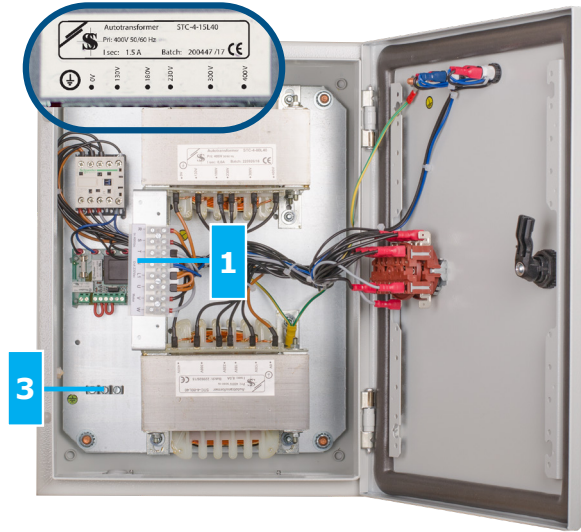
Düğme pozisyonu	0	-	1	2	3	4	5
Düzenli çıkış [VAC]							
L40 versiyonu	0	-	130	180	230	300	400
L50 versiyonu**	0	130*	170	220	260	300	400
Düzenlenmemiş çıkış [VAC]							
L1	0	230	230	230	230	230	230

*Kullanılabilir ancak bağlı değil.

**5'ten fazla çıkış voltajı mevcutsa, dahili kablolamayı değiştirerek 5 adımı ayarlamak mümkündür.



Açıklama



STRA4

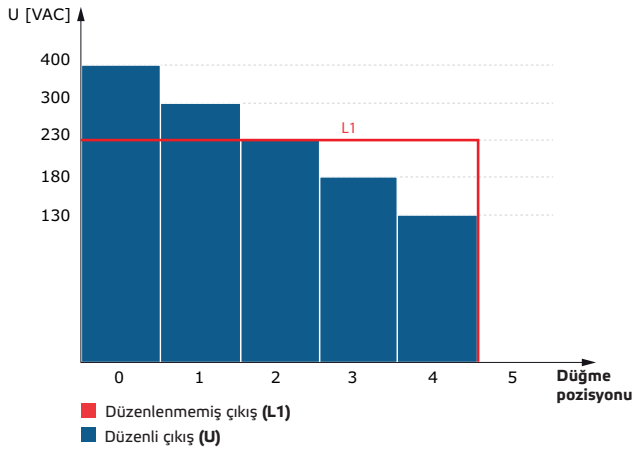
TK ve start/stop ile 3 fazlı 400 VAC transformatör kontrolörü

Kablolama ve bağlantılar

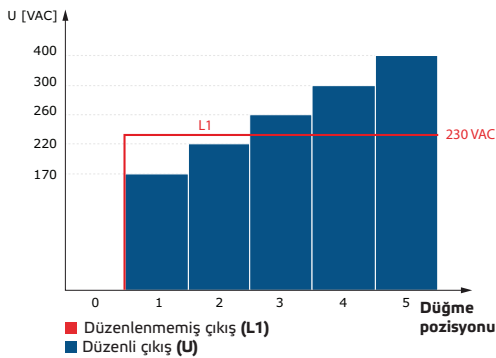
Pe	Toprak terminalleri
R	
S	Güç kaynağı 3 * 400 VAC / 50-60 Hz
T	
N	Nötr
L1	Düzensiz çıkış, faz (230 VAC / 50-60 Hz / 2 A)
U	
V	Motora düzenlenmiş çıkış
W	
N	
AL	Alarm çıkışı (230 VAC / 1 A)
TK	
TK	Giriş - Termal motor koruması için TK izleme
NC	
NC	Giriş - uzaktan AÇIK / KAPALI anahtarlama için normalde kapalı kontak
NO	
NO	Giriş - uzaktan açma / kapama düğmesi için normalde açık kontak

Operasyonel diagramlar

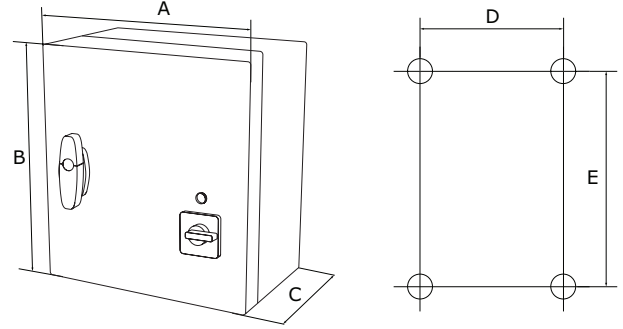
L40 serisi



L50 serisi



Sabitlenme ve ebatlar



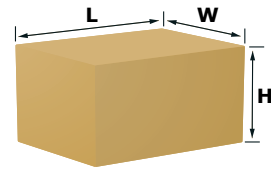
Ürün kodu	A [mm]	B [mm]	C [mm]	D [mm]	E [mm]
STR-4-15L40	300	325	185	255	255
STR-4-25L40	300	325	185	255	255
STR-4-40L40	300	425	185	255	355
STR-4-60L40	300	425	235	255	355
STR-4-80L40	300	425	235	255	355
STR-4110L40	400	430	235	355	355
STR-4140L50	400	430	235	355	355

Standartlar

- Alçak Voltaj Direktifi 2014/35/EC
- EMC Direktifi 2014/30/EC: EN 61326
- RoHs Direktifi 2011/65/EC



Ambalajlama



Ürün kodu	Ambalajlama	Uzunluk [mm]	Genişlik [mm]	Yükseklik [mm]	Net ağırlık [kg]	Brüt ağırlık [kg]
STRA4-15L40	Birim (1 adet)	340	340	210	11,21	11,67
STRA4-25L40	Birim (1 adet)	340	340	210	12,59	13,05
STRA4-40L40	Birim (1 adet)	430	340	205	18,12	18,65
STRA4-60L40	Birim (1 adet)	430	340	255	21,66	22,25
STRA4-80L40	Birim (1 adet)	430	340	255	26,91	27,50
STRA4110L40	Birim (1 adet)	455	410	255	255	37,41
STRA4140L50	Birim (1 adet)	455	410	255	42,05	42,80