

STRA4

TK ve start/stop ile 3 fazlı 400 VAC transformatör kontrolörü

STRA4 serisi transformatör fan hızı kontrolörleri, çıkış voltajını değiştirerek tek fazlı voltajla kontrol edilebilen motorların dönüş hızını düzenler. Otomatik transformatörlerle donatılmıştır ve hızı beş adımda manuel olarak kontrol ederler. Kullanılan teknoloji, mükemmel bir sinüzoidal şekle sahip düzenlenmiş bir çıkış voltajı sağlar.

Ana Özellikleri

- Geniş güç aralığı: 1,5 A—14,0 A
- Manuel kontrol artı kapalı konum için 5 adımlı döner anahtar
- Termal motor koruması için TK izleme fonksiyonu
- Elektrik kesintisinden sonra otomatik yeniden başlatma
- 230 VAC alarm çıkışı
- Led durum göstergesi
- Uzaktan AÇIK/KAPALI anahtarlama için 2 başlatma/durdurma kontağı

Teknik özellikler

| | | |
|--------------------------|--|-------------------------|
| Besleme gerilimi | 3x 400 VAC / 50—60 Hz | |
| Maks. motor akım (İmaks) | 1,5 A—14 A, ürün sürümüne bağlı olarak | |
| Düzensiz çıkış | 230 VAC, 2 A | |
| Muhafaza | çelik sac (RAL 7035, polyester toz boya) | |
| Koruma standardı | IP54 (EN 60529'a göre) | |
| Ortam koşulları | Sıcaklık | -20—35 °C |
| | Bağıl nem | % 5—95 rH, (yoğuşmasız) |

Ürün kodları

| Ürün kodu* | Öçülmüş maks. akım, [A] |
|-------------|-------------------------|
| STRA4-15L40 | 1,5 |
| STRA4-25L40 | 2,5 |
| STRA4-40L40 | 4,0 |
| STRA4-60L40 | 6,0 |
| STRA4-80L40 | 8,0 |
| STRA4110L40 | 11,0 |
| STRA4140L50 | 14,0 |

* Son 3 karakter voltaj serisini temsil eder. Aşağıdaki tabloya bakınız.

Voltaj serisi

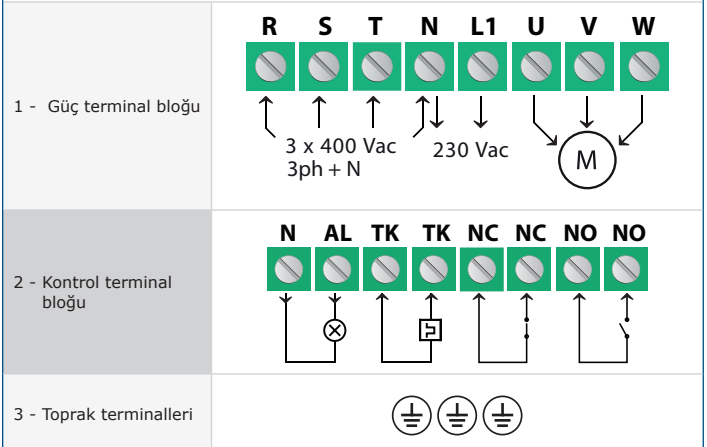
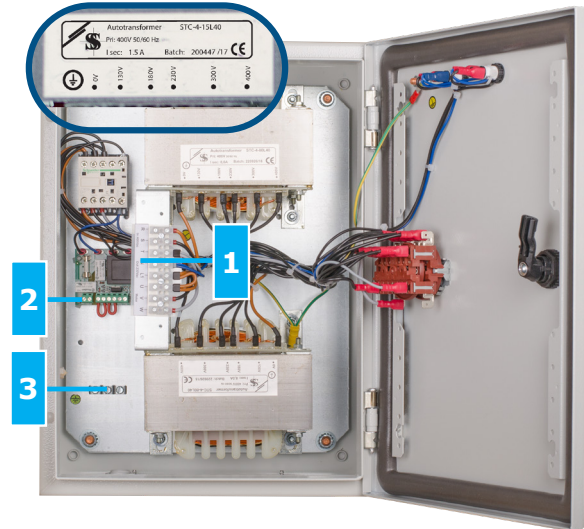
| Düğme pozisyonu | 0 | - | 1 | 2 | 3 | 4 | 5 |
|----------------------------------|---|------|-----|-----|-----|-----|-----|
| Düzenli çıkış [VAC] | | | | | | | |
| L40 versiyonu | 0 | - | 130 | 180 | 230 | 300 | 400 |
| L50 versiyonu** | 0 | 130* | 170 | 220 | 260 | 300 | 400 |
| Düzenlenmemiş çıkış [VAC] | | | | | | | |
| L1 | 0 | 230 | 230 | 230 | 230 | 230 | 230 |

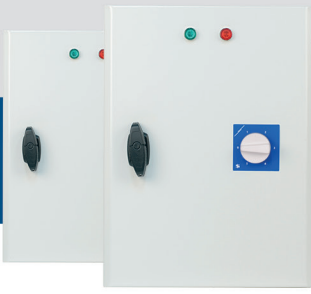
*Kullanılabilir ancak bağlı değil.

**5'ten fazla çıkış voltajı mevcutsa, dahili kablolamayı değiştirerek 5 adımı ayarlamak mümkündür.



Açıklama



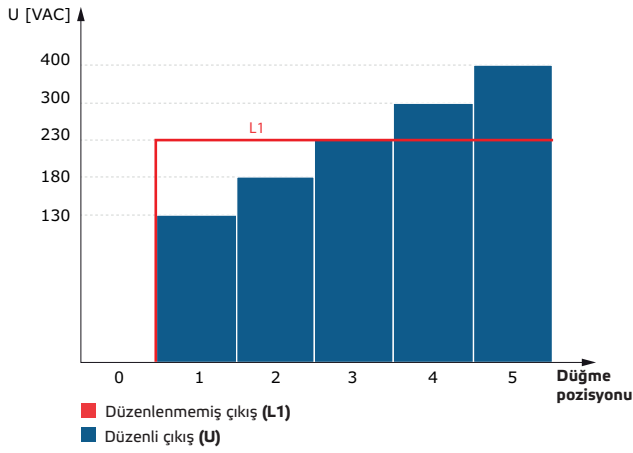


Kablolama ve bağlantılar

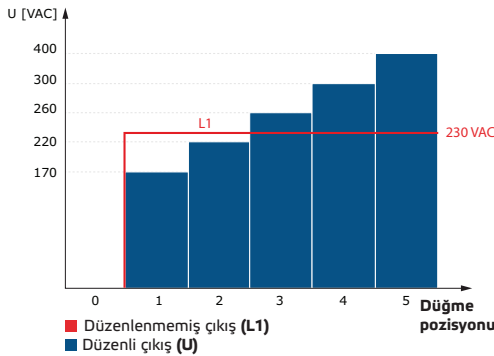
| | |
|----|---|
| Pe | Toprak terminalleri |
| R | |
| S | Güç kaynağı 3 * 400 VAC / 50-60 Hz |
| T | |
| N | Nötr |
| L1 | Düzensiz çıkış, faz (230 VAC / 50-60 Hz / 2 A) |
| U | |
| V | Motora düzenlenmiş çıkış |
| W | |
| N | |
| AL | Alarm çıkışı (230 VAC / 1 A) |
| TK | |
| TK | Giriş - Termal motor koruması için TK izleme |
| NC | |
| NC | Giriş - uzaktan AÇIK / KAPALI anahtarlama için normalde kapalı kontak |
| NO | |
| NO | Giriş - uzaktan açma / kapama düğmesi için normalde açık kontak |

Operasyonel diagramlar

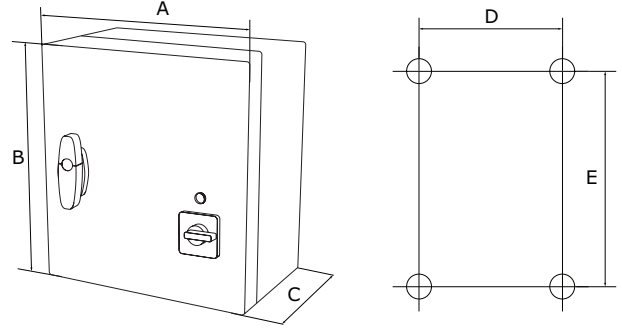
L40 serisi



L50 serisi



Sabitleme ve ebatlar



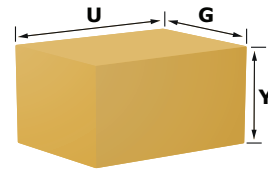
| Ürün kodu | A [mm] | B [mm] | C [mm] | D [mm] | E [mm] |
|-------------|--------|--------|--------|--------|--------|
| STR-4-15L40 | 300 | 325 | 185 | 255 | 255 |
| STR-4-25L40 | 300 | 325 | 185 | 255 | 255 |
| STR-4-40L40 | 300 | 425 | 185 | 255 | 355 |
| STR-4-60L40 | 300 | 425 | 235 | 255 | 355 |
| STR-4-80L40 | 300 | 425 | 235 | 255 | 355 |
| STR-4110L40 | 400 | 430 | 235 | 355 | 355 |
| STR-4140L50 | 400 | 430 | 235 | 355 | 355 |

Standartlar

- Alçak Voltaj Direktifi 2014/35/EC
- EMC Direktifi 2014/30/EC: EN 61326
- RoHS Direktifi 2011/65/EC



Ambalaj



| Ürün kodu | Ambalaj | Uzunluk [mm] | Genişlik [mm] | Yükseklik [mm] | Net ağırlık [kg] | Brüt ağırlık [kg] |
|-------------|----------------|--------------|---------------|----------------|------------------|-------------------|
| STRA4-15L40 | Birim (1 adet) | 340 | 340 | 210 | 11,21 | 11,67 |
| STRA4-25L40 | Birim (1 adet) | 340 | 340 | 210 | 12,59 | 13,05 |
| STRA4-40L40 | Birim (1 adet) | 430 | 340 | 205 | 18,12 | 18,65 |
| STRA4-60L40 | Birim (1 adet) | 430 | 340 | 255 | 21,66 | 22,25 |
| STRA4-80L40 | Birim (1 adet) | 430 | 340 | 255 | 26,91 | 27,50 |
| STRA4110L40 | Birim (1 adet) | 455 | 410 | 255 | 255 | 37,41 |
| STRA4140L50 | Birim (1 adet) | 455 | 410 | 255 | 42,05 | 42,80 |