



SPV-8-010-CP

Modbus RTU ve kuru kontaklı 230 VAC potansiyometre

Spv-8-010-CP potansiyometresi, 0-10 VDC, 0-20 mA veya% 0-100 PWM kontrol sinyali gerektiren EC motorlarının kademesiz kontrolü için tasarlanmıştır. Minimum çıkış değerleri Modbus üzerinden aralıklar dahilinde ayarlanabilir: 0-4 VDC / 0-8 mA /% 0-40 PWM ve maksimum çıkış değerleri - 6-10 VDC / 12-20 mA /% 60-100 PWM aralığındadır. En soldaki konumda, harici ekipmanın uzaktan açılması / kapatılması için kuru kontağı değiştirir.

Ana Özellikler

- Modbus RTU iletişimi
- Kuru kontak çıkışı
- Seçilebilir çıkış tipi: 0-10 VDC / 0-20 mA / 0-100 % PWM
- Modbus RTU ile seçilebilir düşükten yükseğe veya yüksekte düşüğe hız kontrolü
- Modbus RTU üzerinden yazılımı güncellemek için önyükleyici
- Modbus RTU üzerinden ayarlanabilir minimum (Vmin) ve maksimum (Vmaks) çıkış değeri
- Gömme veya yüzeye montaj
- Push-in kafes kelepçe bağlantılı terminal bloğu

Teknik özellikler

Besleme gerilimi	85-264 VAC / 50-60 Hz	
Seçilebilir analog / modülasyon çıkışı	0-10 VDC modu	min. yük 50 k Ω ($R_L \geq 50$ k Ω)
	0-20 mA modu	maks. yük 500 Ω ($R_L \leq 500$ Ω)
	PWM modu	PWM frekansı: 1 kHz, min. yük 50 k Ω ($R_L \geq 50$ k Ω)
Vmin	0-4 VDC / 0-8 mA / 0-40 % PWM	
Vmaks	6-10 VDC / 12-20 mA / 60-100 % PWM	
Kuru kontak (CS) maks. anahtarlama akımı	4 A	
Ortam koşulları	Sıcaklık	0-40 °C
	Bağıl nem	5-95 % rH, (yoğuşmasız)
Koruma standardı	Gömme montaj	IP44 (EN60529'a göre)
	Yüzey montaj	IP54 (EN60529'a göre)

Standartlar

- Alçak Voltaj Direktifi 2014/35/EC
 - EN 60529: 1991 Muhafazalar tarafından sağlanan koruma dereceleri (IP Kodu) AC: 1993'ten EN 60529'a değişiklik
 - EN 60730-1: 2011 Ev ve benzeri kullanımlar için otomatik elektrik kontrolleri - Bölüm 1: Genel gereksinimler
- EMC Direktifi 2014/30/EC:
 - EN 60730-1: 2011 Ev ve benzeri kullanımlar için otomatik elektrik kontrolleri - Bölüm 1: Genel gereksinimler
 - EN 61000-6-1: 2007 Elektromanyetik uyumluluk (EMC) - Bölüm 6-1: Genel standartlar - Konut, ticari ve hafif endüstriyel ortamlar için dokunulmazlık
 - EN 61000-6-3: 2007 Elektromanyetik uyumluluk (EMC) - Bölüm 6-3: Genel standartlar - Konut, ticari ve hafif endüstriyel ortamlar için emisyon standardı. Değişiklikler A1: 2011 ve AC: 2012 EN 61000-6-3
- RoHS Direktifi 2011/65/EC



Kullanım alanı

- Havalandırma sistemlerinde EC fanlarının hız kontrolü
- AC fan hız kontrolörleri için kontrol sinyali

Kablolar ve bağlantılar



L	Güç kaynağı, hat (85-264 VAC / 50-60 Hz)
N	Güç kaynağı, nötr (85-264 VAC / 50-60 Hz)
AO1	Analog/modülasyon çıkışı (0-10 VDC/0-20 mA/PWM)
GND	Topraklama AO1
A	Modbus RTU (RS485), sinyal A
/B	Modbus RTU (RS485), sinyal /B
Bağlantılar	Kablo kesiti: 1,5 mm ² ; adım 3,5 mm

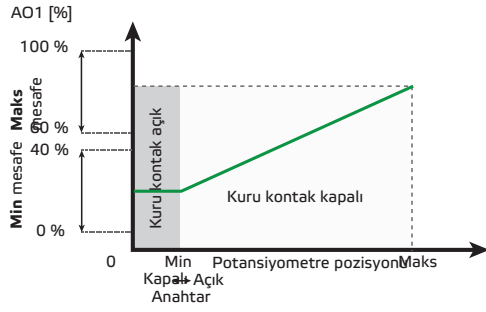


SPV-8-010-CP

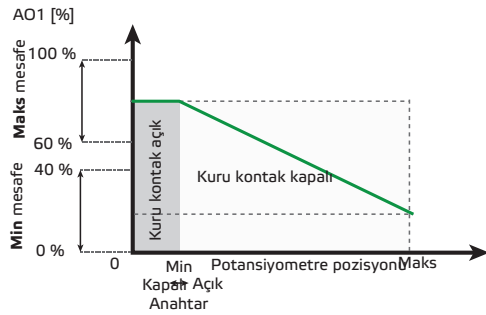
Modbus RTU ve kuru kontaklı 230 VAC potansiyometre

Operasyonel diagram

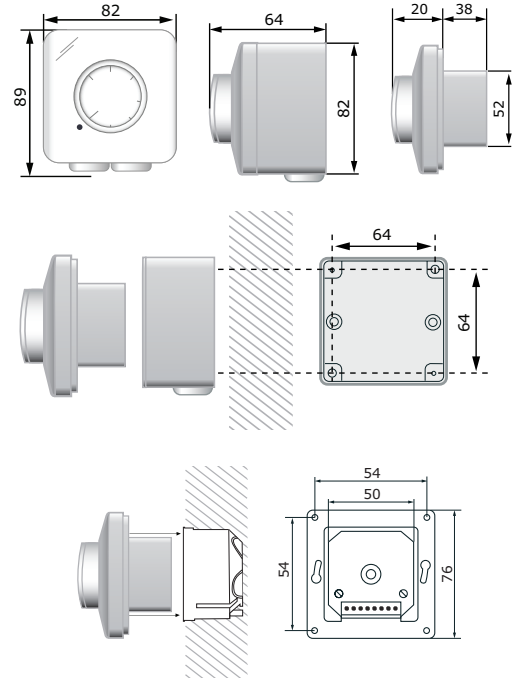
Düşükten yükseğe hız



Yüksekten düşüğe hız



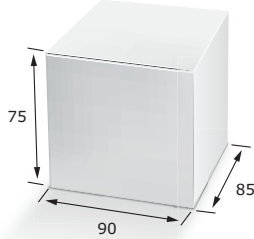
Sabitleme ve ebatlar



Global ticari ürün numaraları (GTÜN)

Ambalajlama	SPV-8-010-CP
Birim	05401003017555
Karton	05401003302262
Kutu	05401003503362

Ambalajlama



Ürün	Ambalajlama	Uzunluk [mm]	Genişlik [mm]	Yükseklik [mm]	Net ağırlık	Brüt ağırlık
SPV-8-010-CP	Birim (1 adet)	95	85	70	0.16 kg	0.18 kg
	Karton (10 adet)	492	182	84	1.6 kg	2 kg
	Kutu (60 adet)	590	380	280	9.6 kg	12 kg