



SMT-D

Kontrol anahtarı

SMT-D-4P-EM, EC motorlar için tasarlanmış bir kontrol anahtarıdır. Hızı, ilgili anahtar pozisyonlarına karşılık gelen üç kademeye dönüştürülen 10 VDC analog giriş sinyali aracılığıyla düzenler. Çıkış voltajlarından ikisi, ortam koşullarına göre ayarlanabilir, yani anahtar pozisyonları 1 ve 2. Hem yüzey montajı hem de gömme montaj için uygun, sıçramaya dayanıklı bir muhafazaya sahiptir.

Ana Özellikleri

- 3 adımda manuel çıkış voltajı ayarı için döner düğme ve KAPALI konum
- Çıkış voltajı ayarı için iki düzeltici (anahtar konumları 1 ve 2)
- Zorlu ortamlar için uygun bir muhafaza.

Teknik özellikler

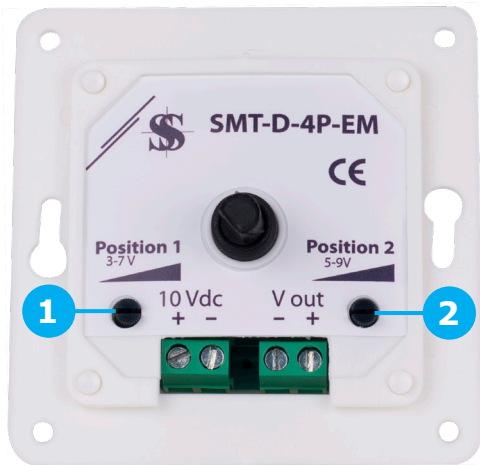
Güç tüketimi	< 1 mA	
Besleme gerilimi	10 VDC	
Çıkış voltajı	Anahtar pozisyonu 0	KAPALI
	Anahtar pozisyonu 1	3—7 VDC (ayarlanabilir)
	Anahtar pozisyonu 2	5—9 VDC (ayarlanabilir)
	Anahtar pozisyonu 3	10 VDC
Kutu	Dış	plastik ASA, RAL 9010
	İç	poliamid IEC 60335
Ortam koşulları	Sıcaklık	0—50 °C
	Bağıl nem	< 95 % rH (yoğuşmasız)
Koruma standardı	Gömme montajlı	IP44
	Yüzey montajlı	IP54



Kullanım alanı

- Havalandırma sistemlerinde EC fanlarının hız kontrolü
- Mutfak ve banyolar için uygundur
- Sadece iç mekan kullanımı için

Kablolama ve bağlantılar



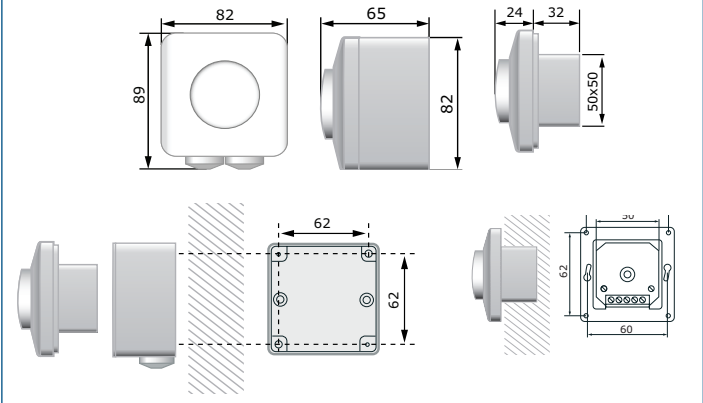
10 VDC	+	Besleme gerilimi 10 VDC
	-	Besleme gerilimi, topraklama
V çıkışı	+	Çıkış gerilimi, 0—10 VDC
	-	Çıkış voltajı, toprak
Bağlantılar		Kablo kesit dilimi: maks. 2,5 mm ²
1 - Ayar vidası, pozisyon 1		Çıkış voltajını 3—7 VDC aralığında ayarlar
2 - Ayar vidası, pozisyon 2		Çıkış voltajını 5—9 VDC aralığında ayarlar

Standartlar

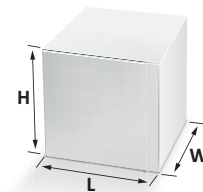
- Alçak Voltaj Direktifi 2014/35/EC



Sabitlenme ve boyutlar



Ambalajlama



Ürün	Ambalaj	Uzunluk [mm]	Genişlik [mm]	Yükseklik [mm]	Net ağırlık	Brüt ağırlık
SMT-D	Adet (1 adet)	95	85	70	0,14 kg	0,167 kg
	Karton (10 adet)	492	182	84	1,41 kg	1,80 kg
	Kutu (60 adet)	590	380	280	8,46 kg	11,44 kg