

SMT

Çalıştırma anahtarı



SMT serisi anahtarlar, üç aşamalı elektrik motorlarının (fan) hızını manuel olarak ayarlar. Farklı sayıda çıkışa sahip üç ürün versiyonu vardır. Besleme gerilimi, anahtar konumuna göre çıkışlardan birine yönlendirilir. Maksimum yük 10 A dirençli ve 3 A endüktiftir. Belirtilen maksimum akım aşılmadığı sürece birkaç yük bağlanabilir. Anahtar, gömme montaj (IP44) ve yüzey montajı (IP54) için uygundur.

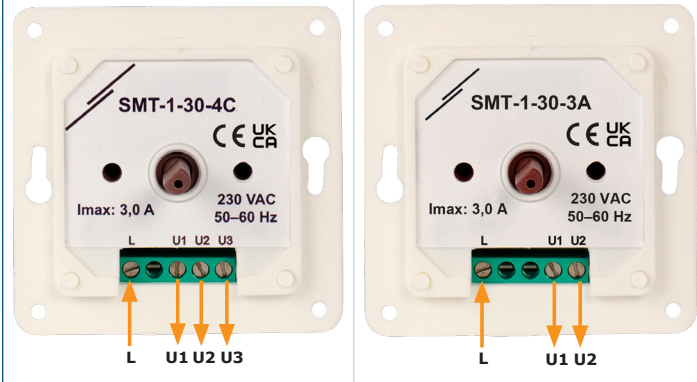
Ana Özellikler

- Çok kademeli elektrik motorlarının manuel hız seçimi için döner düğme
- Gömme veya yüzey montaj

Teknik özellikler

Tedarik (Us)	≤ 230 VAC / 50–60 Hz	
Çıkışlar	Us	
Yük	maks. 10 A (dirençli) / 3 A (endüktif)	
Ortam koşulları	Sıcaklık	0–50 °C
	Bağıl nem	< 95 % rH (yoğuşmasız)
Koruma standardı	IP44/ IP54 (EN 60529'a göre)	

Kablolama ve bağlantılar



L	Besleme gerilimi (maks. 230 VAC / 50-60 Hz)
U1	Motora çıkış (maks. 230 VAC / 50-60 Hz / 10 A (3 A))
U2	Motora çıkış (maks. 230 VAC / 50-60 Hz / 10 A (3 A))
U3	Motora çıkış (maks. 230 VAC / 50-60 Hz / 10 A (3 A))
Bağlantılar	Kablo kesit dilimi: max. 2,5 mm ²

Standartlar

- Alçak Voltaj Direktifi 2014/35/EC
- RoHS Direktifi 2011/65/EC



Kullanım alanı

- Çok kademeli elektrik motorlarının (fan) hız ayarı
- Zorlu çalışma ortamlarında (mutfak, banyo vb.) Kullanıma uygundur.)

Ürün kodları

Ürün kodu	Çıkış	Pozisyonlar	AÇIK / KAPALI konum
SMT-1-30-3A	230 VAC / 50–60 Hz	0, 1, 2	evet
SMT-1-30-3B		1, 2, 3	NO
SMT-1-30-4C		0, 1, 2, 3	evet



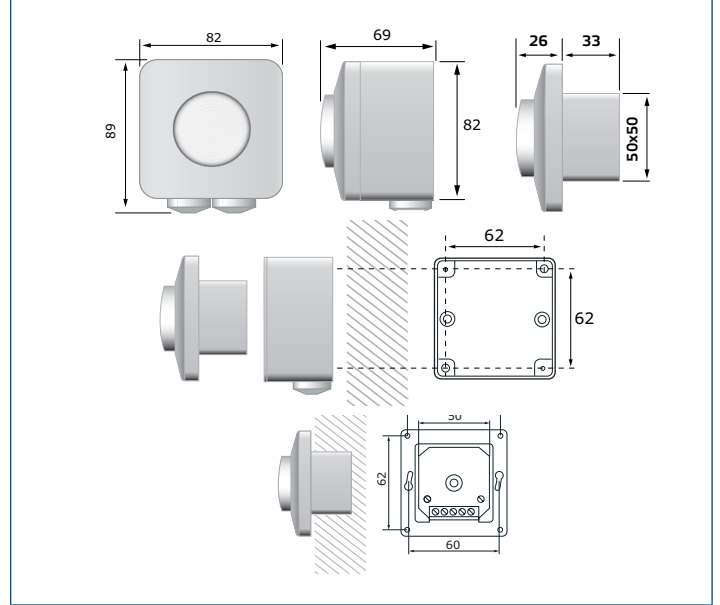
Anahtar ve bağlantı şemaları

Anahtar şeması SMT-1-30-3A				Motor bağlantıları		
Düğme pozisyonu	0	1	2	L	U1	U2
L	0			Besleme	Motor	
	U1	X				
	U2		X			

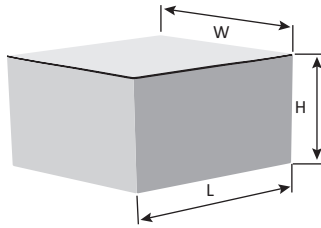
Anahtar şeması SMT-1-30-3B				Motor bağlantıları			
Düğme pozisyonu	1	2	3	L	U1	U2	U3
L	X			Besleme	Motor		
	U1						
	U2	X					
	U3		X				

Anahtar şeması SMT-1-30-4C					Motor bağlantıları			
Düğme pozisyonu	0	1	2	3	L	U1	U2	U3
L		X			Besleme	Motor		
	U1							
	U2		X					
	U3			X				

Sabitlenme ve ebatlar



Ambalajlama



Ürün	Ambalajlama	Uzunluk [mm]	Genişlik [mm]	Yükseklik [mm]	Net ağırlık	Brüt ağırlık
SMT-1-30	Birim (1 adet)	95	85	70	0.16 kg	0.18 kg
	Karton (10 adet)	492	182	84	1.6 kg	2.02 kg
	Kutu (60 adet)	590	380	280	9.6 kg	13 kg

Global ticari ürün numaraları (GTÜN)

Ambalajlama	Birim	Karton	Kutu
SMT-1-30-3A	05401003018804	05401003302927	05401003504345
SMT-1-30-3B	05401003014660	05401003302002	05401003502921
SMT-1-30-4C	05401003014677	05401003302019	05401003502938