

SFPR4

Gaz akışı kontrolüne sahip transformatörlü fan hız kontrolörü



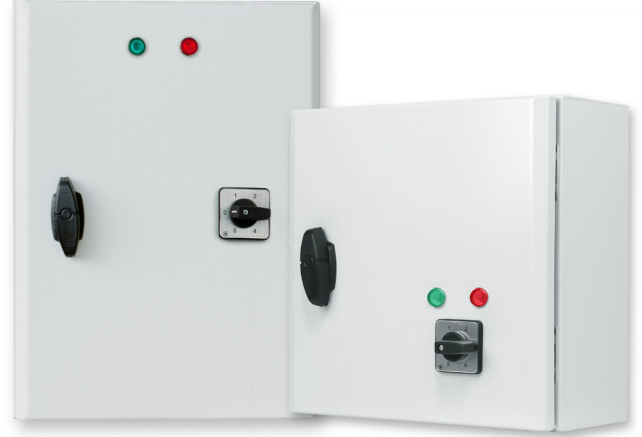
SFPR4 serisi, çıkış voltajını beş kademede değiştirerek üç fazlı 400 V motorların dönüş hızını düzenleyen transformatörlü fan hız kontrolörleridir. Seri, termik motor koruması için TK izleme ve uzaktan başlatma/durdurma için bir giriş özelliğine sahiptir. Röle çıkışı, harici bir gaz besleme valfini kontrol edebilir. Gaz beslemesi, sadece egzoz fanı aktif olduğunda etkinleştirilecektir. Eğer 60 saniye içinde hava akışı tespit edilmezse, gaz akışı durdurulacaktır.

Ana Özellikleri

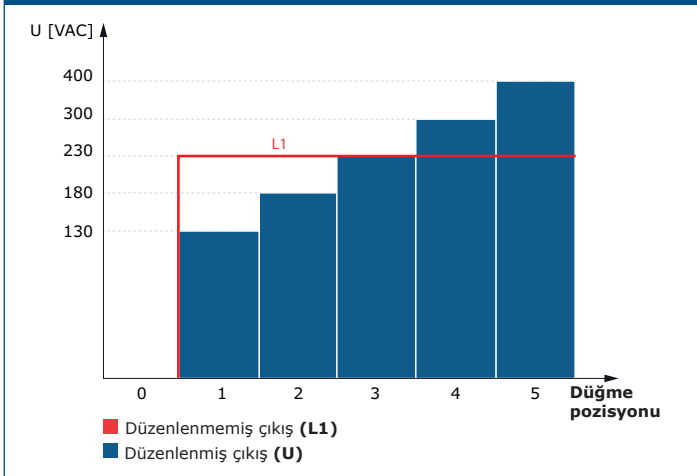
- Geniş güç aralığı
- Kapalı konumlu manuel kontrol için 5 kademeli döner anahtar
- Akış dedektörü (veya basınç sensörü) için algılama girişi
- Potansiyelsiz röle çıkışı (NC/COM/NO), akış/basınç algılama girişi tarafından kontrol edilir (bir gaz valfini/aktüatörü değiştirmek için)
- Uzak başlatma/durdurma veya termostat için giriş
- LED durum göstergesi
- Elektrik kesintisinden sonra otomatik yeniden başlatma

Teknik özellikler

Güç kaynağı	3x400 VAC ± % 10 / 50–60 Hz	
Düzenlenmemiş çıkış	230 VAC / 2 A	
Koruma standardı	IP54 (EN 60529'a göre)	
Ortam çalışma koşulları	Sıcaklık	-20–35 °C
	Bağıl nem	% 5–95 rH, (yoğuşmasız)



Çalışma şeması



Ürün kodları

Ürün kodu	Nominal maks. akım, [A]
SFPR4-15L40	1,5
SFPR4-25L40	2,5
SFPR4-40L40	4,0
SFPR4-60L40	6,0
SFPR4-80L40	8,0

Kullanım alanı

- Havalandırma sistemlerinde voltaj kontrollü motorların fan hız kontrolü
- Sadece iç mekan kullanımı için

Kablolama ve bağlantılar

R, S, T	Besleme gerilimi 3 x 400 VAC ± 10% / 50–60 Hz
N	Nötr
PE	Toprak terminali
L1, N	Düzenlenmemiş çıkış 230 VAC / 2 A
U, V, W	Motora düzenlenmiş çıkış (0 / 130 / 180 / 230 / 300 / 400 VAC ± % 5)
PE	Toprak terminali
COM, NO, NC	Gaz valfini kontrol etmek için röle çıkışı (kontak özellikleri: 230 VAC / 6 A)
TK, TK	Termal motor koruması için TK izleme fonksiyonu
NC, NC	Harici bir anahtar veya termostat aracılığıyla uzaktan AÇMA/KAPAMA için giriş, normalde kapalı
FL, FL	Gaz akışı veya basınç sensörü için giriş, normalde kapalı
Bağlantılar	Kablo kovani sıkma aralığı: 8–13 mm; Kablo kesiti: ürüne bağlıdır

Voltaj

Düğme pozisyonu	0	1	2	3	4	5
Kablolar						
Düzenlenmiş çıkış [VAC]						
L40 versiyonu	0	130	180	230	300	400
Düzenlenmemiş çıkış [VAC]						
L1	0	230	230	230	230	230

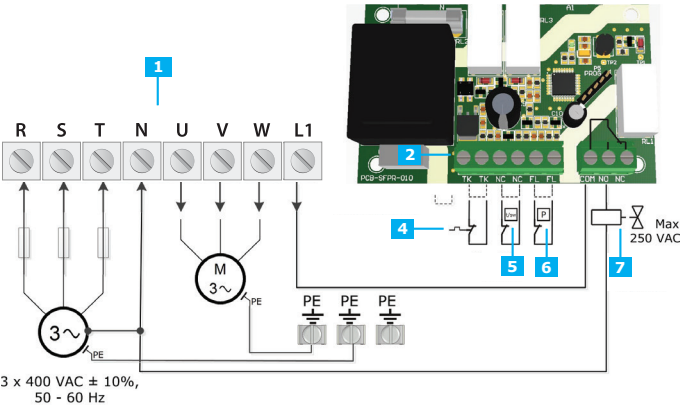
SFPR4

Gaz akışı kontrolüne sahip transformatörlü fan hız kontrolörü

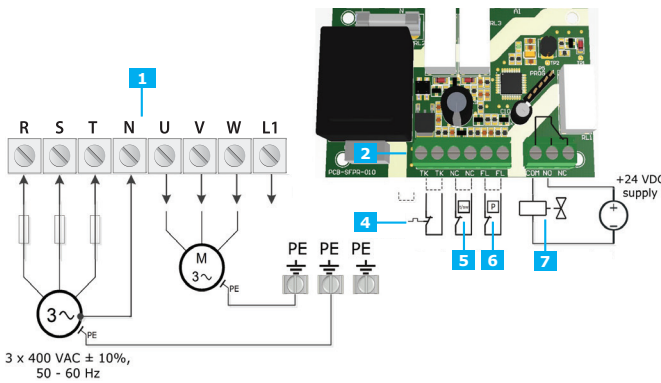


Kablolama diagramları

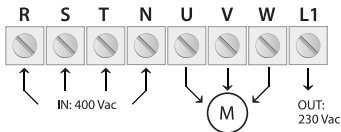
230 VAC gaz valfi / aktüatörü, L1 / N terminallerinden beslenir ve faz R üzerinde harici sigorta korumasına sahiptir (maks. 6 A)



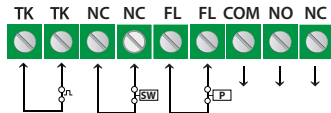
Harici 24 VDC güç kaynağına sahip gaz valfi / aktüatörü.



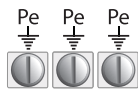
1 - Güç terminal bloğu



2 - Kontrol terminal bloğu



3 - Toprak terminalleri



4 - Termal kontak

TK kontakları, motorun termal koruması için

5 - Çalıştırma/durdurma anahtarı

Uzak başlatma/durdurma girişi

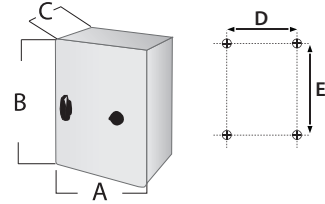
6 - Akış/basınç anahtarı

Gaz akışı veya basınç anahtarı için giriş

7 - Gaz valfi aktüatörleri

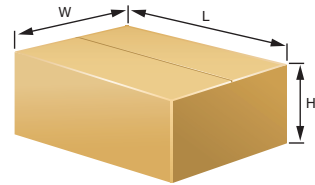
Gaz valfini kontrol etmek için röle çıkışı

Sabitlenme ve boyutlar



Ürün kodu	A [mm]	B [mm]	C [mm]	D [mm]	E [mm]	Kutu
SFPR4-15L40	325	300	175	255	255	Sac metal (RAL7035, polyester toz boyama)
SFPR4-25L40	325	300	175	255	255	
SFPR4-40L40	425	300	175	255	355	
SFPR4-60L40	425	300	235	255	355	
SFPR4-80L40	425	300	235	255	355	

Ambalaj



Ürün	Ambalaj	Uzunluk [mm]	Genişlik [mm]	Yükseklik [mm]	Net ağırlık [kg]	Brüt ağırlık [kg]
SFPR4-15L40	Adet (1 adet)	340	310	200	11,7 kg	12,2 kg
SFPR4-25L40	Adet (1 adet)	340	310	200	13,1 kg	13,6 kg
SFPR4-40L40	Adet (1 adet)	440	310	200	18,2 kg	18,8 kg
SFPR4-60L40	Adet (1 adet)	440	310	250	21,7 kg	22,3 kg
SFPR4-80L40	Adet (1 adet)	440	310	250	27,2 kg	27,8 kg



SFPR4

Gaz akışı kontrolüne sahip transformatörlü fan hız kontrolörü

Standartlar

- Alçak Voltaj Direktifi 2006/95/EC
- EN 61558-1:2005 Güç transformatörleri, güç kaynakları, reaktörler ve benzeri ürünlerin güvenliği - Bölüm 1: Genel gereksinimler ve testler
- EN 61558-2-13:2009 - 1.100 V'a kadar besleme gerilimleri için transformatörlerin, reaktörlerin, güç kaynağı ünitelerinin ve benzer ürünlerin güvenliği - Bölüm 2-13: Otomatik transformatörler ve otomatik transformatör içeren güç kaynağı üniteleri için özel gereksinimler ve testler



- RoHS Direktifi 2011/65/EU

Global ticari ürün numaraları (GTÜN)

Ambalaj	SFPR4-15L40	SFPR4-25L40	SFPR4-40L40	SFPR4-60L40	SFPR4-80L40
Birim	05401003014516	05401003014523	05401003014530	05401003014547	05401003014554