

SER-1

Duman tahliye düğmeli 230 VAC transformatörlü kontrolör



SER-1 serisi transformatörlü fan hız kontrol cihazları, çıkış voltajını değiştirerek tek fazlı voltaj kontrol edilebilir motorların dönüş hızını düzenlerler. Bir otomatik transformatör ile donatılmışlardır ve hızı beş adımda manuel olarak kontrol ederler. Kullanılan teknoloji, mükemmel bir sinüzoidal şekle sahip düzenlenmiş bir çıkış voltajı sağlar. Kontrolörler, duman tahliyesi için bir acil durum düğmesine sahiptir.

Ana Özellikleri

- Fanı maksimum hıza geçirmek için acil durum düğmesi (kırmızı) (duman tahliyesi için)
- 5 kademeli döner anahtar ile elle kontrol ve ayrıca kapalı konumu
- LED durum göstergesi
- Çeşitli voltaj aralıkları
- Uzaktan kontrol için ek bir acil durum butonunun bağlanması için giriş

Teknik özellikler

Besleme gerilimi	230 VAC / 50–60 Hz		
Maksimum yük	ürün versiyonuna bağlı		
Düzenlenmemiş çıkış	230 VAC / 2 A		
Kutu	plastik (R-ABS, UL94-V0, gri RAL 7035)		
Koruma standardı	IP54 (EN 60529'a göre)		
Ortam koşulları	Sıcaklık	-20–35 °C	
	Bağıl nem	5–95 % rH, (yoğuşmasız)	

Ürün kodları

Ürün kodu	Nominal maks. akım, [A]	Sigorta (5*20 mm) [A]
SER-1-35L22	3,5	F: T-5,0 A-H
SER-1-50L22	5,0	F: T-8,0 A-H
SER-1-75L22	7,5	F: T-12,5 A-H

Voltaj

Düğme pozisyonu	0	-	1	2	3	4	5
Kablolar							
Düzenlenmiş çıkış [VAC]							
Voltajlar**	0	190*	80	110	140	170	230
Düzenlenmemiş çıkış [VAC]							
L1	0	230*	230	230	230	230*	230

*Kullanılabilir ancak bağlı değil.

**5'ten fazla çıkış voltajı mevcut olduğunda, dahili kablolamayı değiştirerek 5 adımı ayarlamak mümkündür.

Standartlar

- Alçak Voltaj Direktifi 2014/35/EC
- EMC Direktifi 2014/30/EC: EN 61326
- WEEE Direktifi 2012/19/EC
- RoHS Direktifi 2011/65/EC



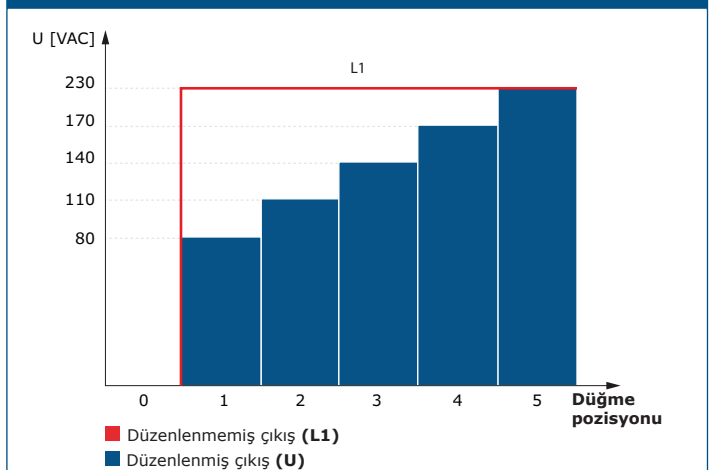
Kullanım alanı

- Havalandırma sistemlerinde voltaj kontrollü motorların (pompalar ve fanlar) fan hızı kontrolü
- Sadece iç mekan kullanımı içindir.

Kablolama ve bağlantılar

L	Güç kaynağı, hat (230 VAC / 50–60 Hz)
N	Güç kaynağı, nötr
L1	Düzenlenmemiş çıkış, nötr
N	Düzenlenmemiş çıkış, hat
U	Motora düzenlenmiş çıkış, nötr
U	Motora düzenlenmiş çıkış, hat
RB	Giriş - motoru maksimum hıza geçirmek için harici uzaktan kumanda düğmesi için normalde açık kontak (duman tahliyesi)
RB	
Pe	Toprak terminali

Çalışma şeması



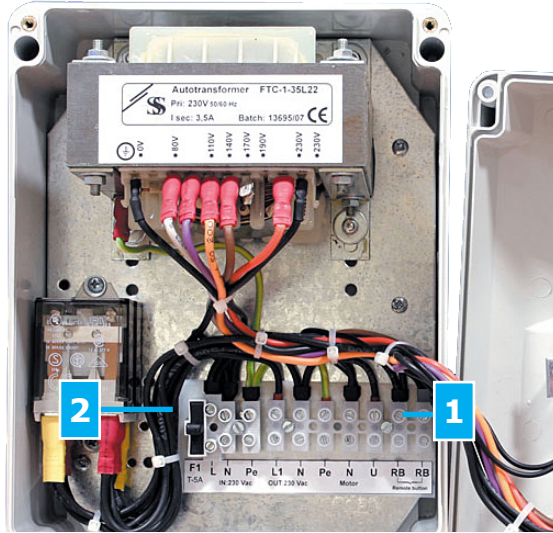
SER-1

Duman tahliye düğmeli 230 VAC transformatörlü kontrolör

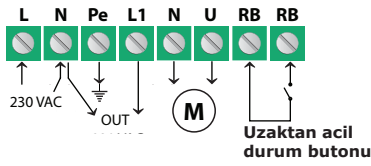


Açıklamalar

SER-1-35L22

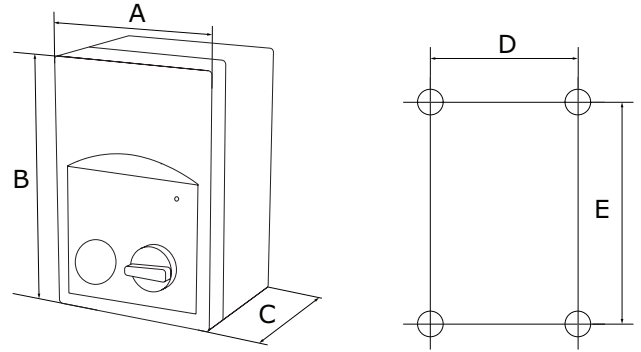


1 - Terminal bloğu



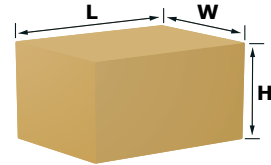
2 - Sigorta

Sabitlenme ve boyutlar



Ürün kodu	A [mm]	B [mm]	C [mm]	D [mm]	E [mm]	Kutu
SER-1-35L22	170	255	140	155	194	plastik (R-ABS, UL94-V0, gri RAL 7035)
SER-1-50L22	170	255	140	155	194	
SER-1-75L22	200	305	155	183	236	

Ambalaj



Ürün kodu	Ambalaj	Uzunluk [mm]	Genişlik [mm]	Yükseklik [mm]	Net ağırlık [kg]	Brüt ağırlık [kg]
SER-1-35L22	Adet (1 adet)	262	180	160	5,00	5,20
SER-1-50L22	Adet (1 adet)	262	180	160	5,80	6,00
SER-1-75L22	Adet (1 adet)	320	210	160	8,50	8,90