



SD-DM

Modbus iletişimli elektronik fan hız kontrolörü

SDX-DM serisi, faz açısı kontrolü ile motor voltajını değiştirerek tek fazlı AC motorların dönüş hızını manuel olarak ayarlamanıza izin veren elektronik fan hız kontrol cihazlarıdır. Çıkış minimumdan maksimuma veya maksimumdan minimuma ayarlanabilir. Operasyon modu Modbus RTU iletişimi ile seçilebilir. Çıkış voltajı, dahili potansiyometre aracılığıyla yerel olarak veya Modbus RTU iletişimi yoluyla uzaktan ayarlanabilir. Kontrollör ankastre olarak (IP44) veya yüzeye (IP54) monte edilebilir. Tüm parametreler ve ayarlar Modbus RTU iletişimi ile ayarlanabilir.

Ana Özellikler

- Sonsuz değişkenli hız kontrolü
- Modbus RTU iletişimi
- Aşırı ısınma koruması
- Değişken hız kontrolü düşükten yükseğe veya yüksekten düşüğe
- Modbus RTU iletişimi üzerinden ayarlanabilir minimum ve maksimum hız seçimi
- Fan hızı Modbus RTU iletişimi ile yerel veya uzaktan ayarlanabilir.
- Gömme veya yüzey montaj
- Düzenlenmiş çıkış akımı: 1,5 A veya 2,5 A (seçilen sürüme bağlı olarak)

Ürün kodları

Ürün kodu	Ölçülmüş akım aralığı [A]
SDX-1-15-DM	0,1—1,5
SDX-1-25-DM	0,2—2,5

Teknik özellikler

Besleme gerilimi (Us)	230 VAC ±10 % / 50 Hz	
Maksimum hız aralığı (Vmax.)	75—100 % den Us	
Minimum hız aralığı (Vmin.)	20—70% den Us	
Ortam koşulları	Sıcaklık	0—40 °C
	Bağıl nem	5—95 % rH (yoğuşmaz)
Koruma standardı	Gömme montaj	IP44 (EN60529'a göre)
	Yüzey montaj	IP54 (EN 60529'a göre)

Standartlar

- Alçak Gerilim Direktifi 2014/30/EU
 - EN 60529:1991 Muhafazalar tarafından sağlanan koruma seviyeleri (IP Kodu). Değişiklik AC:1993 den EN 60529
 - EN 60730-1:2011 Ev ve benzeri kullanımlar için otomatik elektrik kontrolleri - Bölüm 1: Genel gereksinimler
- EMC Direktifi 2014/30/EU:
 - EN 60730-1: 2011 Ev ve benzeri kullanımlar için otomatik elektrik kontrolleri - Bölüm 1: Genel gereksinimler
 - EN 61000-6-1: 2007 Elektromanyetik uyumluluk (EMC) - Bölüm 6-1: Genel standartlar - Konut, ticari ve hafif endüstriyel ortamlar için dokunulmazlık
 - EN 61000-6-3: 2007 Elektromanyetik uyumluluk (EMC) — Bölüm 6-3: Genel standartlar - Konut, ticari ve hafif endüstriyel ortamlar için emisyon standardı. Değişiklikler A1: 2011 ve AC: 2012 den EN 61000-6-3
 - EN 61000-3-2: 2014 Elektromanyetik uyumluluk (EMC) — Bölüm 3-2: Limitler - Harmonik akım emisyonları için limitler (faz başına ekipman giriş akımı ≤ 16 A)
- RoHS Direktifi 2011/65/EU



Kullanım alanı

- HVAC uygulamalarında motor / fan hızının manuel kontrolü
- Sadece iç mekan kullanımı için

Kablolama ve bağlantılar

A	Modbus RTU iletişimi, sinyal A ve /B
/B	Modbus RTU iletişimi, sinyal A ve /B
L	Güç kaynağı, hat (230 VAC ±10% / 50—60 Hz)
N	Güç kaynağı, nötr
U2	Motora düzenlenmiş çıkış, nötr
U1	Motora düzenlenmiş çıkış, hat
Bağlantılar	Vidalı terminal bloğu, adım 5 mm maksimum kablo çapı 2,5 mm

Not: Üniteyi, terminal bloğu ve bağlantılar alt tarafta olacak şekilde monte edin!

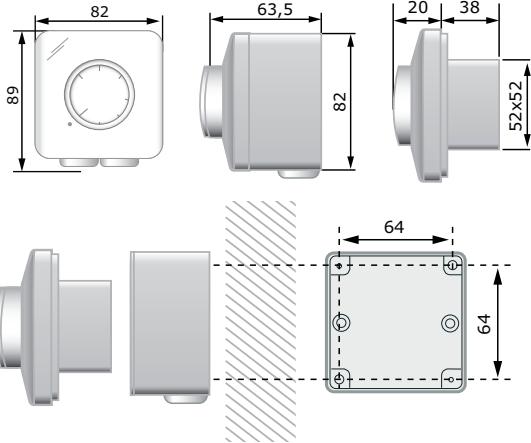


SD-DM

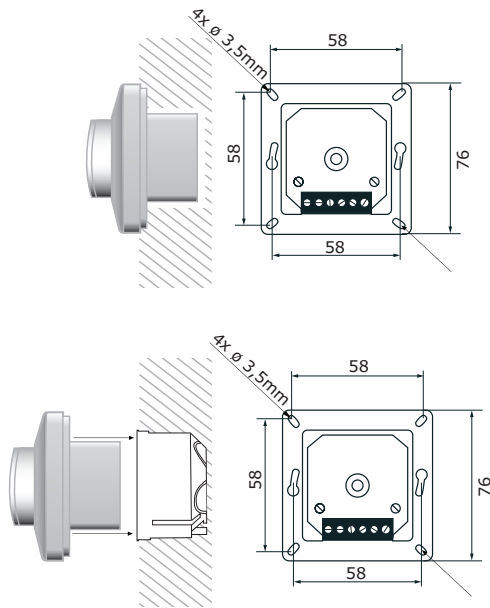
Modbus iletişimli elektronik fan hız kontrolörü

Sabitleme ve ebatlar

Yüzey montaj

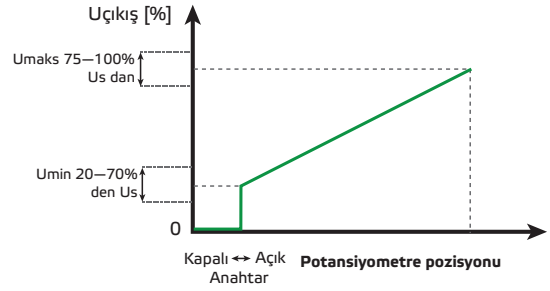


Gömme montaj

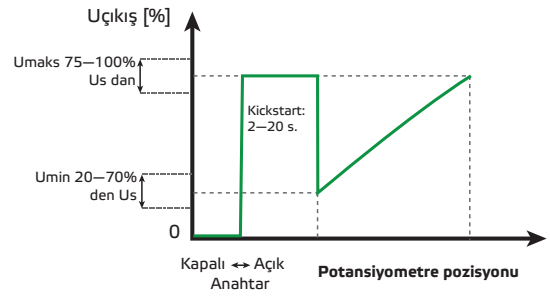


Operasyonel diagramlar

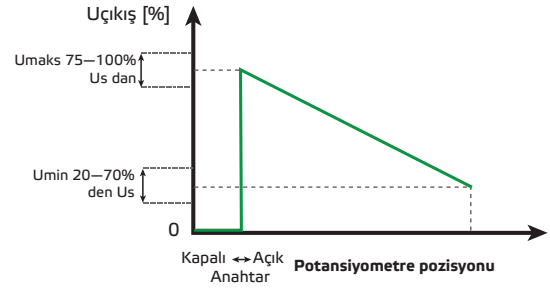
Soft startlı düşükten yükseğe hız



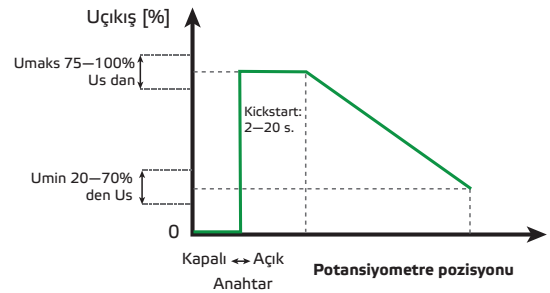
Kick startlı düşükten yükseğe hız



Soft startlı yüksekten düşüğe hız



Kick startlı yüksekten düşüğe hız



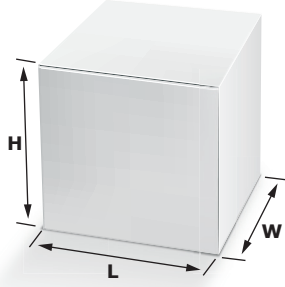
Not: Varsayılan olarak, dahili potansiyometre aracılığıyla istenen fan hızı veya çıkış değeri ayarlanır. Yerleşik potansiyometreyi Modbus RTU iletişimi yoluyla geçersiz kılmak mümkündür.



SD-DM

Modbus iletişimli elektronik fan hız kontrolörü

Ambalajlama



Ürün	Ambalajlama	Uzunluk [mm]	Genişlik [mm]	Yükseklik [mm]	Net ağırlık	Brüt ağırlık
SDX-1-15-DM SDX-1-25-DM	Birim (1 adet)	95	85	70	0,16 kg	0,17 kg
	Karton (10 adet)	492	182	84	1,6 kg	1,7 kg
	Kutu (60 adet)	590	380	280	9,6 kg	10,2 kg

Global ticari ürün numaraları (GTÜN)

Ambalajlama	SDX-1-15-DM	SDX-1-25-DM
Birim	05401003018293	05401003018309
Karton	05401003302750	05401003302767
Kutu	05401003503997	05401003504000