

RSMFM-3

Çok fonksiyonlu CO₂ oda vericisi, PoM



RSMFM-3 serisi, sıcaklığı, bağıl nemi, CO₂ konsantrasyon seviyesini ve ortam ışığını ölçen çok işlevli oda vericileridir. Modbus üzerinden güç sağlanır ve tüm parametrelere Modbus RTU üzerinden erişilebilir.

Ana Özellikleri

- Seçilebilir CO₂, sıcaklık ve bağıl nem aralıkları
- Modbus RTU giriş kayıtları üzerinden kullanılabilen çıkışlar
- Modbus RTU iletişimini kullanarak ürün yazılımı güncellemeleri için bir önyükleyici
- Ayarlanabilir "aktif" ve "bekleme" seviyesine sahip ortam ışığı sensörü
- Durum göstergesi için ayarlanabilir ışık yoğunluğuna sahip 3 adet LED
- Uzun vadeli istikrar ve hassasiyet

Kullanım alanı

- HVAC uygulamalarında kanal sıcaklığı, bağıl nem ve CO₂ seviyesinin izlenmesi
- Konut ve ticari binalar için uygundur
- Sadece iç mekan kullanımı için

Ürün kodları

Ürün kodu	Besleme gerilimi	Imaks	Bağlantı tipi
RSMFM-3	24 VDC, PoM	30 mA	RJ45 soket

Teknik özellikler

Besleme gerilimi	24 VDC, Modbus üzerinden güç		
Yaygın kullanım aralığı	Sıcaklık	0—50 °C	
	Bağıl nem	% 0—95 rH (yoğuşmaz)	
	CO ₂ aralığı	400—2.000 ppm	
Hassasiyet	±0,5 °C (5—50 °C)		
	± % 6 rH (% 20—80 rH)		
	400—2.000 ppm CO ₂	±(50 ppm + okunan değer'in % 3'ü)	
	2.001—5.000 ppm CO ₂	±(40 ppm + okunan değer'in % 5'i)	
Koruma standardı	IP30 (EN 60529'a göre)		

Nasıl yapılandırılır

Bir Sentera İnternet Ağ Geçidi üzerinden kurulumunuzu SenteraWeb HVAC bulutuna bağlayabilir ve:

- Bağıli cihazların parametre ayarlarını uzaktan kolayca değiştirebilirsiniz
- Kullanıcıları tanımlayabilir ve kurulumu standart bir web tarayıcısı üzerinden izlemeleri için erişim sağlayabilirsiniz
- Verileri kütüğe kaydedebilirsiniz; diyagramlar oluşturabilir ve kütüğe kaydedilen verileri dışarı aktarabilirsiniz
- Ölçülen değerler uyarı aralıklarını aştığında veya hata oluştuğunda mesaj veya uyarı alabilirsiniz
- Havalandırma sisteminiz için farklı rejimler oluşturabilirsiniz; örneğin, gündüz/gece rejimi

3SMODBUS yazılım platformu, ünitenin parametrelerinin izlenmesine ve yapılandırılmasına olanak tanır.

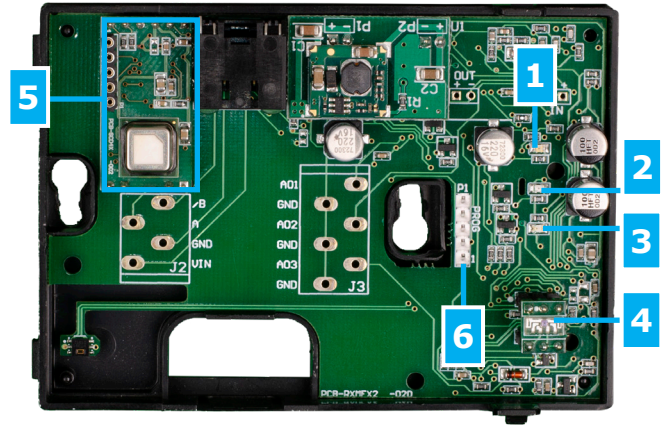
Bu link üzerinden indirme işleminizi gerçekleştirebilirsiniz:

<https://www.sentera.eu/tr/3SMCenter>

Modbus kayıtları ile ilgili daha fazla ayrıntı için lütfen ürünün Modbus Kayıt Haritasına (Modbus Register Map) bakın.



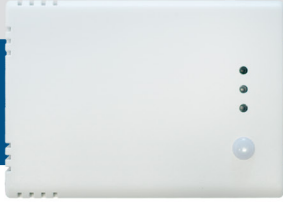
Ayarlar ve göstergeler



1 - Kırmızı LED	Açık	Ölçülen sıcaklık veya bağıl nem değerleri aralık dışında veya CO ₂ Uyarı 2 seviyesinden yüksek veya eşit
	Yanıp sönüyor	Sensörlerden biriyle iletişim başarısız
2 - Sarı LED	Açık	Ölçülen sıcaklık veya bağıl nem değerleri uyarı aralığındadır veya CO ₂ Uyarı 1 seviyesinden yüksek veya eşittir
3 - Yeşil LED	Açık	Ölçülen sıcaklık veya bağıl nem değerleri aralık içinde veya CO ₂ Uyarı 1 seviyesinden düşük
4 - Ortam ışık sensörü		Düşük ışık yoğunluğu / Aktif / Bekleme
5 - CO ₂ sensör elemanı		CO ₂ konsantrasyonunu ölçmek için, kendi kendini kalibre etme
6 - PROG başlık, P1		Modbus iletişim parametrelerini sıfırlamak için 1 ve 2 numaralı pimlere bir atlayıcı yerleştirin ve en az 5 saniye bekleyin
		Pim 3 ve 4'e bir atlayıcı takın ve önyükleyici moduna girmek için beslemeyi yeniden başlatın

Not: Varsayılan olarak, LED göstergeleri ölçülen CO₂ seviyesini gösterir. Sensör önyükleyici modundayken, yeşil ve sarı LED'ler dönüşümlü olarak yanıp sönür. Ürün yazılımı indirmesi sırasında kırmızı LED ek olarak yanıp sönür.

RSMFM-3 Çok fonksiyonlu CO₂ oda vericisi, PoM



Kablolama ve bağlantılar

RJ45 soketi (Modbus üzerinden Güç)

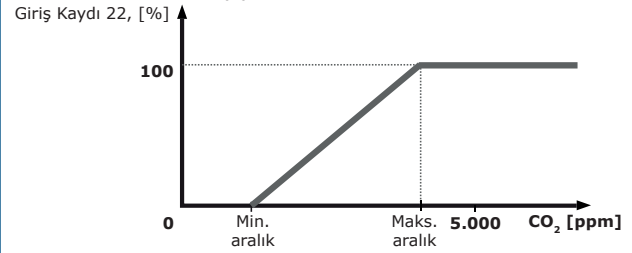
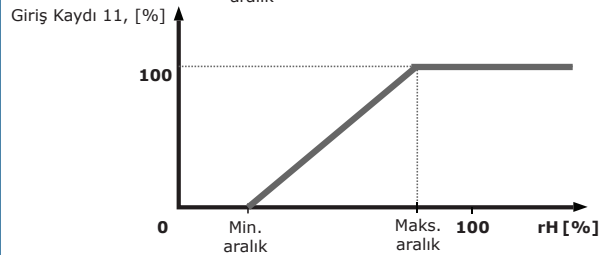
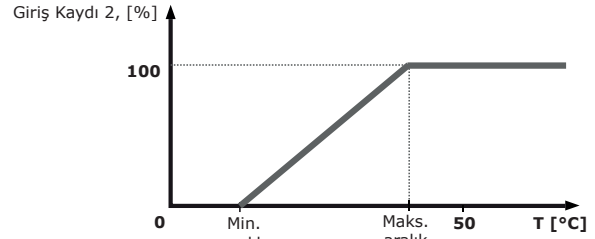
Pin 1	24 VDC	Besleme gerilimi
Pin 2		
Pin 3	A	Modbus RTU iletişimi, sinyal A
Pin 4		
Pin 5	/B	Modbus RTU iletişimi, sinyal /B
Pin 6		
Pin 7	GND	Topraklama, besleme gerilimi
Pin 8		



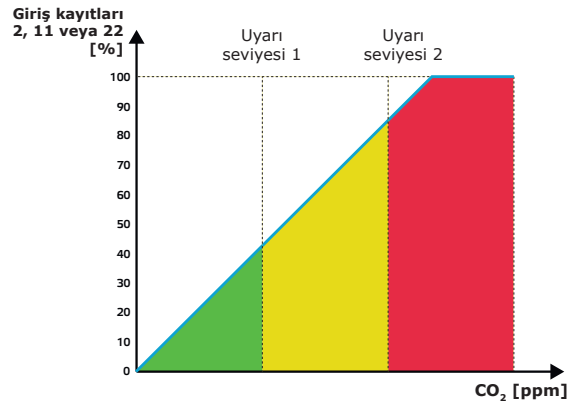
Standartlar

- Alçak Gerilim Direktifi 2014/35/EU
 - EN 60529:1991 Muhafazalar tarafından sağlanan koruma dereceleri (IP Kodu) AC:1993'den EN 60529'a değişiklik
 - EN 60730-1:2011 Ev ve benzeri kullanımlar için otomatik elektrik kontrolleri - Bölüm 1: Genel gereksinimler
- EMC direktifi 2014/30/EU
 - EN 60730-1:2011 Ev ve benzeri kullanımlar için otomatik elektrik kontrolleri - Bölüm 1: Genel gereksinimler
 - EN 61000-6-1: 2007 Elektromanyetik uyumluluk (EMC) - Bölüm 6-1: Genel standartlar - Konut, ticari ve hafif endüstriyel ortamlar için dokunulmazlık
 - EN 61000-6-3:2007 Elektromanyetik uyumluluk (EMC) - Bölüm 6-3: Genel standartlar - Konut, ticari ve hafif endüstriyel ortamlar için emisyon standardı A1: 2011 ve AC: 2012'den EN 61000-6-3'e
 - EN 61326-1:2013 Ölçüm, kontrol ve laboratuvar kullanımı için elektrikli ekipmanlar - EMC gereksinimleri - Bölüm 1: Genel gereksinimler
 - EN 61326-2-3:2013 Ölçüm, kontrol ve laboratuvar kullanımı için elektrikli ekipmanlar - EMC gereksinimleri - Bölüm 2-3: Özel gereksinimler - Entegre veya uzaktan sinyal koşullandırılmalı transdüserler için test konfigürasyonu, çalışma koşulları ve performans kriterleri
- WEEE 2012/19/EU
- RoHS Direktifi 2011/65/EU
 - EN IEC 63000:2018 Tehlikeli maddelerin kısıtlanmasına ilişkin elektrikli ve elektronik ürünlerin değerlendirilmesine ilişkin teknik dokümantasyon.

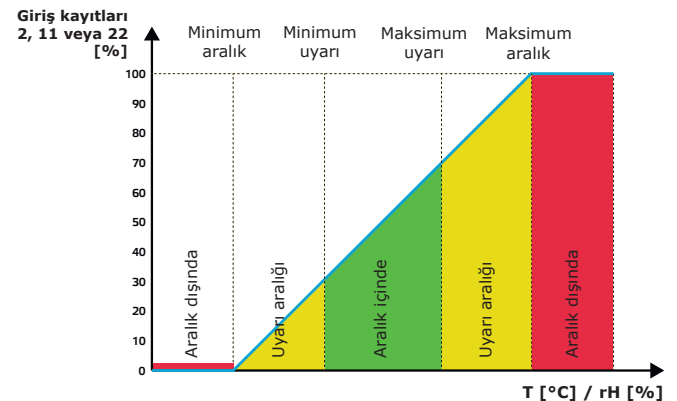
Çalışma şemaları

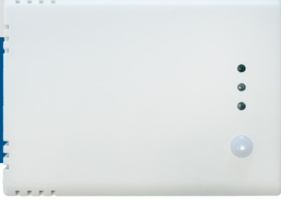


CO₂ sensörünün LED göstergesi (varsayılan ayar)



Sıcaklık ve nem sensörlerinin LED göstergesi





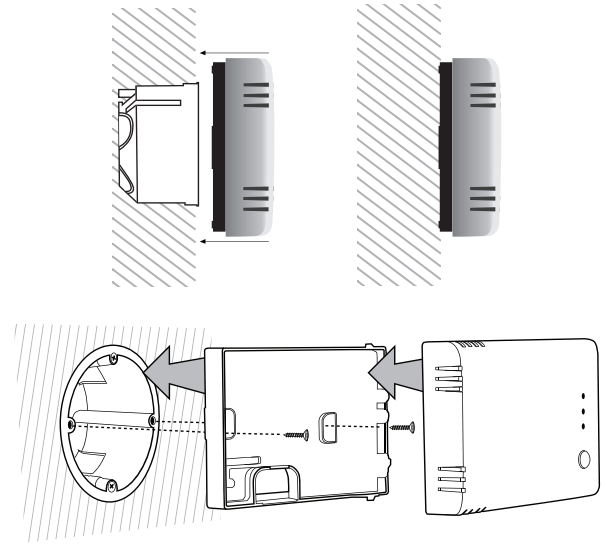
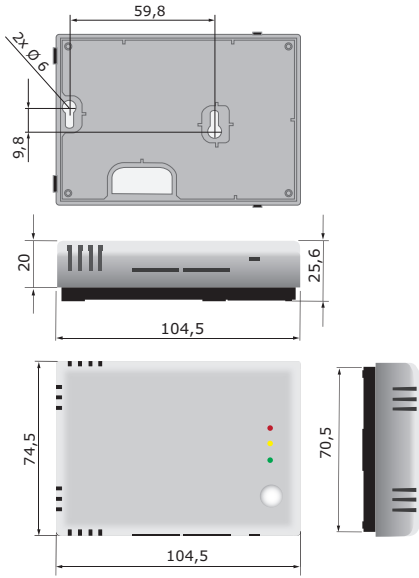
RSMFM-3

Çok fonksiyonlu CO₂ oda vericisi, PoM

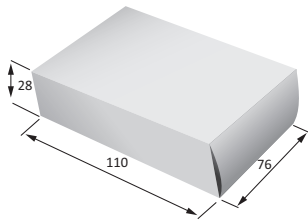
Global ticari ürün numaraları (GTÜN)

Ambalaj	RSMFM-3
Adet	05401003018873
Karton	05401003302965
Kutu	05401003504390

Sabitlenme ve boyutlar



Ambalaj



Ürün	Ambalaj	Uzunluk [mm]	Genişlik [mm]	Yükseklik [mm]	Net ağırlık	Brüt ağırlık
RSMFM-3	Adet (1 adet)	110	76	28	0,088 kg	0,101 kg
	Karton (24 adet)	492	177	85	2,112 kg	2,574 kg
	Kutu (144 adet)	590	380	505	12,672 kg	16,434 kg