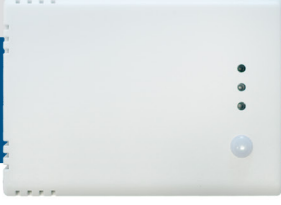


# RSMFX-3

## Çok fonksiyonlu CO<sub>2</sub> oda vericisi



RSMFX-3 serisi, sıcaklığı, bağıl nemi, CO<sub>2</sub> konsantrasyon seviyesini ve ortam ışığını ölçen çok işlevli oda vericileridir. Sıcaklık, bağıl nem ve CO<sub>2</sub> için üç analog / modülasyonlu çıkışa ve çok çeşitli alçak gerilim güç kaynaklarına sahiptirler. Tüm parametrelere Modbus RTU üzerinden erişilebilir.

### Ana Özellikler

- Seçilebilir CO<sub>2</sub>, sıcaklık ve bağıl nem aralıkları
- 3 Seçilebilir analog / modülasyonlu çıkış
- Modbus RTU iletişimini kullanarak ürün yazılımı güncellemeleri için bir önyükleyici
- Ayarlanabilir "aktif" ve "bekleme" seviyesine sahip ortam ışığı sensörü
- Modbus RTU iletişimi
- Durum göstergesi için ayarlanabilir ışık yoğunluğuna sahip 3 adet LED
- Uzun vadeli istikrar ve hassasiyet
- Yaylı kelepçe klemensleri

### Kullanım alanı

- HVAC uygulamalarında kanal sıcaklığı, bağıl nem ve CO<sub>2</sub> seviyesinin izlenmesi
- Konut ve ticari binalar için uygundur
- Sadece iç mekan kullanımı için

### Ürün kodları

Ürün kodu	Besleme gerilimi	Imaks	Bağlantı tipi
RSMFF-3	24 VDC	80 mA	Terminal bloğu
RSMFG-3	24 VDC	60 mA	
	24 VAC ± % 10	120 mA	

### Teknik özellikler

3 Analog / modülasyonlu çıkış	0—10 VDC modu	min. yük direnci 50 kΩ (R <sub>L</sub> ≥ 50 kΩ)
	0—20 mA modu	maks. yük direnci 500 Ω (R <sub>L</sub> ≤ 500 Ω)
	PWM (açık kollektör tipi) modu:	1 kHz, min. yük direnci 50 kΩ (R <sub>L</sub> ≥ 50 kΩ), PWM voltaj seviyesi: 3,3 VDC veya 12 VDC
Yaygın kullanım aralığı	Sıcaklık	0—50 °C
	Bağıl nem	% 0—95 rH (yoğuşmasız)
	CO <sub>2</sub> aralığı	400—2.000 ppm ±0,5 °C (5—50 °C) ± % 6 rH (% 20—80 rH)
Hassasiyet	400—2.000 ppm CO <sub>2</sub>	±(50 ppm + okunan değer % 3'ü)
	2.001—5.000 ppm CO <sub>2</sub>	±(40 ppm + okunan değer % 5'i)
		IP30 (EN 60529'a göre)
Koruma standardı		

### Nasıl yapılandırılır

Bir Sentera İnternet Ağ Geçidi üzerinden kurulumunuzu SenteraWeb HVAC bulutuna bağlayabilir ve:

- Bağıli cihazların parametre ayarlarını uzaktan kolayca değiştirebilirsiniz
- Kullanıcıları tanımlayabilir ve kurulumu standart bir web tarayıcısı üzerinden izlemeleri için erişim sağlayabilirsiniz
- Verileri kütüğe kaydedebilirsiniz; diyagramlar oluşturabilir ve kütüğe kaydedilen verileri dışarı aktarabilirsiniz
- Ölçülen değerler uyarı aralıklarını aştığında veya hata oluştuğunda mesaj veya uyarı alabilirsiniz
- Havalandırma sisteminiz için farklı rejimler oluşturabilirsiniz; örneğin, gündüz/gece rejimi

3SModbus yazılım platformu, ünitenin parametrelerinin izlenmesine ve yapılandırılmasına olanak tanır.

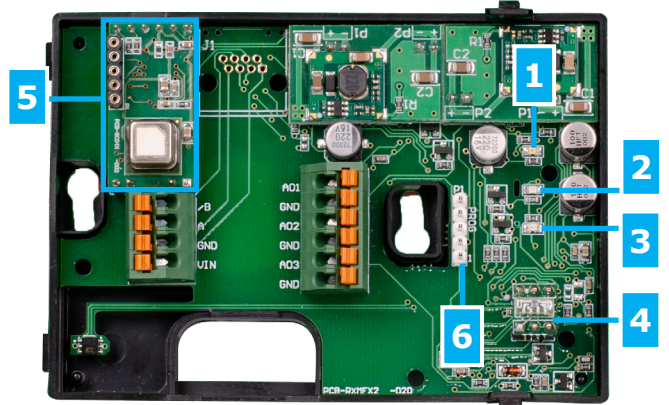
Bu link üzerinden indirme işleminizi gerçekleştirebilirsiniz:

<https://www.sentera.eu/tr/3SMCenter>

Modbus kayıtları ile ilgili daha fazla ayrıntı için lütfen ürünün Modbus Kayıt Haritasına bakın.



### Ayarlar ve göstergeler



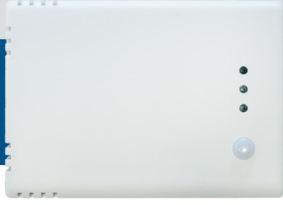
1 - Kırmızı LED	Açık	Ölçülen sıcaklık veya bağıl nem değerleri aralık dışında veya CO <sub>2</sub> Uyarı 2 seviyesinden yüksek veya eşittir
	Yanıp sönüyor	Sensörlerden biriyle iletişim başarısız
2 - Sarı LED	Açık	Ölçülen sıcaklık veya bağıl nem değerleri uyarı aralığındadır veya CO <sub>2</sub> Uyarı 1 seviyesinden yüksek veya eşittir
	Yanıp sönüyor	Modbus iletişimi durdu ve Tutma kaydı 8 etkinleştirildi (Modbus zaman aşımı > 0 saniye)
3 - Yeşil LED	Açık	Ölçülen sıcaklık veya nem seviyeleri aralık normal aralık içindedir veya CO <sub>2</sub> seviyesi Uyarı 1 seviyesinden daha düşüktür
4 - Ortam ışık sensörü		Düşük ışık yoğunluğu / Aktif / Bekleme
5 - CO <sub>2</sub> sensör elemanı		CO <sub>2</sub> konsantrasyonunu ölçmek için, kendi kendini kalibre etme
6 - PROG başlık, P1		Modbus iletişim parametrelerini sıfırlamak için 1 ve 2 numaralı pimlere bir atlayıcı yerleştirin ve en az 5 saniye bekleyin
		Pim 3 ve 4'e bir atlayıcı takın ve önyükleyici moduna girmek için beslemeyi yeniden başlatın

**Not:** Varsayılan olarak, LED göstergeleri ölçülen CO<sub>2</sub> seviyesini gösterir. Sensör önyükleyici modundayken, yeşil ve sarı LED'ler dönüşümlü olarak yanıp söner. Ürün yazılımı indirmesi sırasında kırmızı LED ek olarak yanıp söner.



# RSMFX-3

## Çok fonksiyonlu CO<sub>2</sub> oda vericisi



### Kablolama ve bağlantılar

Ürün tipi	RSMFF-3	RSMFG-3	
VİN	24VDC	24 VDC	24 VAC ± % 10
GND	Topraklama	Ortak topraklama	AC ~
A	Modbus RTU (RS485) haberleşme, sinyal A		
/B	Modbus RTU (RS485) haberleşme, sinyal /B		
AO1	Sıcaklık ölçümü için analog / modülasyonlu çıkış 1 (0-10 VDC / 0-20 mA / PWM)		
GND	Topraklama AO1	Ortak topraklama	
AO2	Bağıl nem ölçümü için analog / modülasyonlu çıkış 2 (0-10 VDC / 0-20 mA / PWM)		
GND	Topraklama AO2	Ortak topraklama	
AO3	CO <sub>2</sub> ölçümü için analog/ modülasyonlu çıkışı 3 (0-10 VDC/0-20 mA /PWM)		
GND	Topraklama AO3	Ortak topraklama	
Bağlantılar	Yaylı kontak terminal blokları, kablo kesiti: 1,5 mm <sup>2</sup>		

**Dikkat!** Ürünün -F versiyonu 3 telli bağlantı için uygun değildir. Güç kaynağı ve analog çıkış için ayrı topraklamaları vardır. İki toprak arasında bağlantı kurmak yanlış ölçümlere yol açabilir. -F tipi sensörleri bağlamak için en az 4 kablo gereklidir.

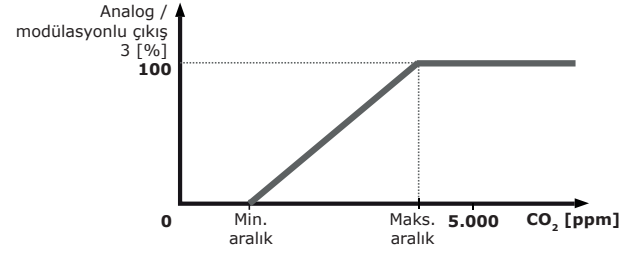
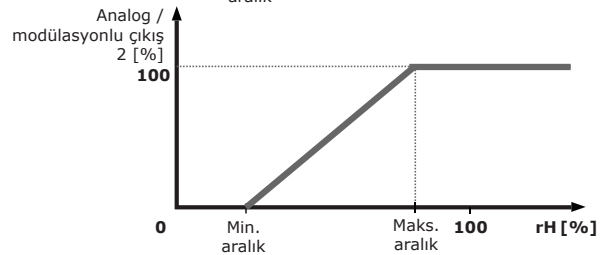
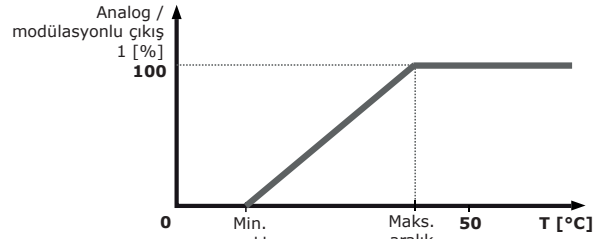
-G versiyonu 3 telli bağlantı için tasarlanmıştır ve bir "ortak topraklama" içerir. Bu, analog çıkışın topraklamasının dahili olarak güç kaynağının topraklamasıyla bağlantılı olduğu anlamına gelir. Bu, -G ve -F türlerinin aynı anda aynı anda kullanılmasını imkansız kılar. DC voltajla çalışan bir cihazı asla -G tipi bir ürünün ortak toprağına bağlamayın. Bu, bağlı cihazlara kalıcı olarak zarar verebilir.

### Standartlar

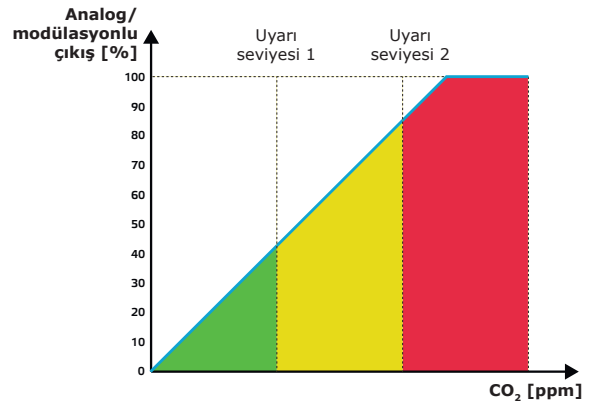
- Alçak Gerilim Direktifi 2014/35/EU
  - EN 60529:1991 Muhafazalar tarafından sağlanan koruma dereceleri (IP Kodu) AC:1993'den EN 60529'a değişiklik
  - EN 60730-1:2011 Ev ve benzeri kullanımlar için otomatik elektrik kontrolleri - Bölüm 1: Genel gereksinimler
- EMC direktifi 2014/30/EU
  - EN 60730-1:2011 Ev ve benzeri kullanımlar için otomatik elektrik kontrolleri - Bölüm 1: Genel gereksinimler
  - EN 61000-6-1: 2007 Elektromanyetik uyumluluk (EMC) - Bölüm 6-1: Genel standartlar - Konut, ticari ve hafif endüstriyel ortamlar için dokunulmazlık
  - EN 61000-6-3:2007 Elektromanyetik uyumluluk (EMC) - Bölüm 6-3: Genel standartlar - Konut, ticari ve hafif endüstriyel ortamlar için emisyon standardı A1: 2011 ve AC: 2012'den EN 61000-6-3'e
  - EN 61326-1:2013 Ölçüm, kontrol ve laboratuvar kullanımı için elektrikli ekipmanlar - EMC gereksinimleri - Bölüm 1: Genel gereksinimler
  - EN 61326-2-3:2013 Ölçüm, kontrol ve laboratuvar kullanımı için elektrikli ekipmanlar - EMC gereksinimleri - Bölüm 2-3: Özel gereksinimler - Entegre veya uzaktan sinyal koşullandırılmalı transdüserler için test konfigürasyonu, çalışma koşulları ve performans kriterleri
- WEEE 2012/19/EU
- RoHS Direktifi 2011/65/EU
  - EN IEC 63000:2018 Tehlikeli maddelerin kısıtlanmasına ilişkin elektrikli ve elektronik ürünlerin değerlendirilmesine ilişkin teknik dokümantasyon.



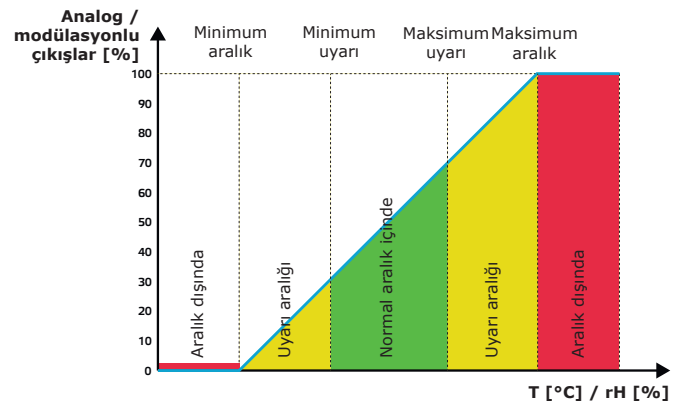
### Çalışma şemaları

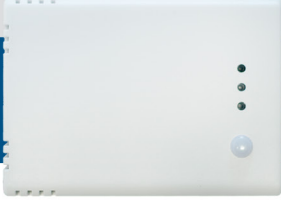


### CO<sub>2</sub> sensörünün LED göstergesi (varsayılan ayar)



### Sıcaklık ve nem sensörlerinin LED göstergesi





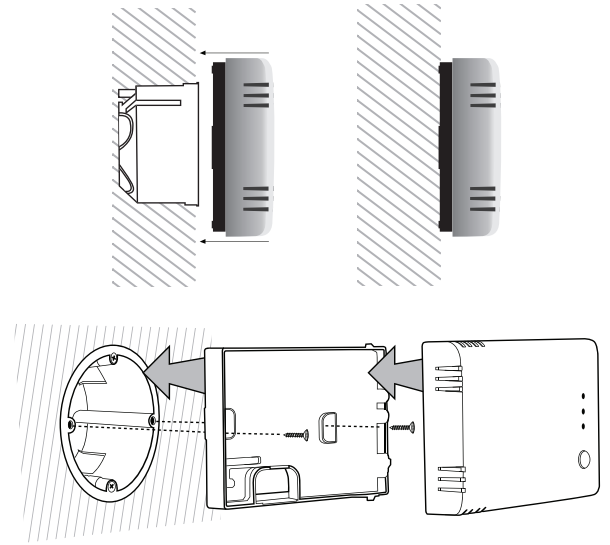
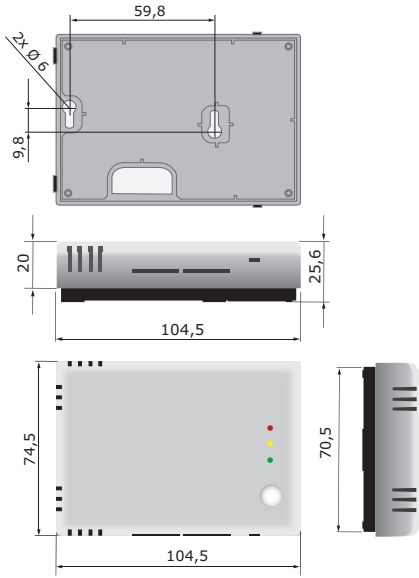
# RSMFX-3

Çok fonksiyonlu CO<sub>2</sub> oda vericisi

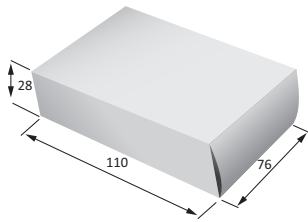
## Global ticari ürün numaraları (GTÜN)

Ambalaj	RSMFF-3	RSMFG-3
Adet	05401003018842	05401003018859
Karton	05401003302934	05401003302941
Kutu	05401003504369	05401003504376

## Sabitlenme ve boyutlar



## Ambalaj



Ürün	Ambalaj	Uzunluk [mm]	Genişlik [mm]	Yükseklik [mm]	Net ağırlık	Brüt ağırlık
RSMFF-3 RSMFG-3	Adet (1 adet)	110	76	28	0,095 kg	0,108 kg
	Karton (24 adet)	492	177	85	2,28 kg	2,742 kg
	Kutu (144 adet)	590	380	505	13,68 kg	17,442 kg