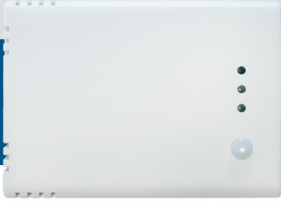


RSMFX-3

Çok fonksiyonlu CO₂ oda vericisi



RSMFX-3 serisi, sıcaklığı, bağıl nemi, CO₂ konsantrasyon seviyesini ve ortam ışığını ölçen çok işlevli oda vericileridir. Sıcaklık, bağıl nem ve CO₂ için çok çeşitli alçak gerilim güç kaynağı ve üç analog / modülasyon çıkışına sahiptirler. Tüm parametrelere Modbus RTU üzerinden erişilebilir.

Ana Özellikler

- Seçilebilir CO₂, sıcaklık ve bağıl nem aralıkları
- 3 Seçilebilir analog / modülasyon çıkış
- Modbus RTU iletişimini kullanarak ürün yazılımı güncellemeleri için bir önyükleyici
- Ayarlanabilir 'aktif' ve 'bekleme' seviyesine sahip ortam ışığı sensörü
- Modbus RTU iletişimi
- Durum göstergesi için ayarlanabilir ışık yoğunluğuna sahip 3 adet LED
- Uzun vadeli istikrar ve doğruluk
- Yaylı kelepçe klemensleri

Kullanım alanı

- HVAC uygulamalarında kanal sıcaklığı, bağıl nem ve CO₂ seviyesinin izlenmesi
- Konut ve ticari binalar için uygundur
- Sadece iç mekan kullanımı için

Ürün kodları

Ürün kodu	Besleme gerilimi	Imaks	Bağlantı tipi
RSMFF-3	24 VDC	80 mA	Terminal bloğu
RSMFG-3	24 VDC	60 mA	
	24 VAC ±10%	120 mA	

Teknik özellikler

3 Analog / modülasyon girişi	0—10 VDC modu	min. yük direnci 50 kΩ (R _L ≥ 50 kΩ)
	0—20 mA modu	maks. yük direnci 500 Ω (R _L ≤ 500 Ω)
	PWM (açık kollektör tipi) modu:	1 kHz, min. yük direnci 50 kΩ (R _L ≥ 50 kΩ), PWM voltaj seviyesi: 3,3 VDC veya 12 VDC
Yaygın kullanım aralığı	Sıcaklık	0—50 °C
	Bağıl nem	0—95 % rH (yoğuşmasız)
	CO ₂ mesafe	400—2.000 ppm ±0,5 °C (5—50 °C) ±6 % rH (20—80 % rH)
Doğruluk	400—2.000 ppm CO ₂	±(50 ppm + okunan değer'in %3'ü)
	2.001—5.000 ppm CO ₂	±(40 ppm + okunan değer'in %5'i)
		IP30 (EN 60529'a göre)
Koruma standardı		

Nasıl yapılandırılır

Bir Sentera İnternet Ağ Geçidi üzerinden kurulumunuzu SenteraWeb HVAC bulutuna bağlayabilir ve:

- Bağılı cihazların parametre ayarlarını uzaktan kolayca değiştirin
- Kullanıcıları tanımlayın ve kurulumu standart bir web tarayıcısı üzerinden izlemelerine izin verin
- Log verileri - diyagramlar oluşturun ve Log'a kaydedilen verileri dışa aktarın
- Ölçülen değerler uyarı aralıklarını aştığında veya hatalar oluştuğunda uyarı veya uyarılar alın
- Havalandırma sisteminiz için farklı rejimler oluşturun - örneğin gündüz-gece rejimi

3SMODBUS yazılım platformu, ünitenin parametrelerinin izlenmesine ve yapılandırılmasına olanak tanır.

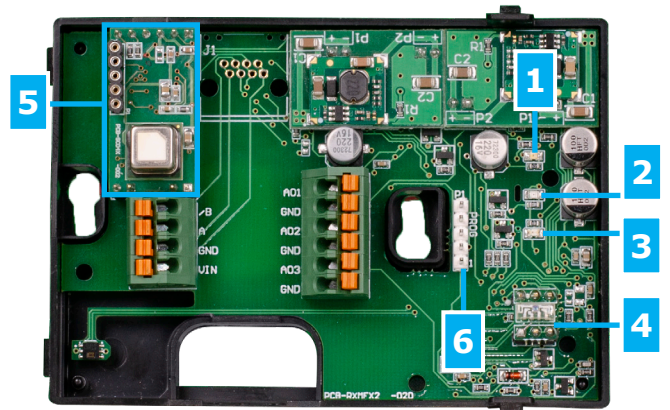
Bu link üzerinden indirme işleminizi gerçekleştirebilirsiniz:

<https://www.sentera.eu/tr/3SMCenter>

Modbus kayıtları ile ilgili daha fazla ayrıntı için lütfen ürünün Modbus Kayıt Haritasına bakın.



Ayarlar ve göstergeler

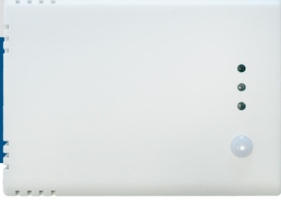


1 - Kırmızı LED	Açık	Ölçülen sıcaklık veya bağıl nem değerleri aralık dışında veya CO ₂ uyarı 2 seviyesinden yüksek veya eşit
	Yanıp sönme	Sensörlerden biriyle iletişim başarısız
2 - Sarı LED	Açık	Ölçülen sıcaklık veya bağıl nem değerleri uyarı aralığındadır veya CO ₂ uyarı 1 seviyesinden yüksek veya ona eşit
	Yanıp sönme	Modbus iletişimi durdu ve Tutma kaydı 8 etkinleştirildi (Modbus zaman aşımı > 0 saniye)
3 - Yeşil LED	Açık	Ölçülen sıcaklık veya nem seviyeleri aralık veya CO için uyarı 2 seviyesi Uyarı 1 seviyesinden daha düşük
4 - Ortam ışık sensörü		Düşük ışık yoğunluğu / Aktif / Bekleme
5 - CO ₂ sensör elementi		CO ₂ konsantrasyonunu ölçmek için, kendi kendini kalibre etme
6 - PROG başlık, P1		Modbus iletişim parametrelerini sıfırlamak için 1 ve 2 numaralı pinlere bir jumper yerleştirin ve en az 5 saniye bekleyin
		Pim 3 ve 4'e bir jumper takın ve önyükleyici moduna girmek için beslemeyi yeniden başlatın

Not: Varsayılan olarak, LED göstergeleri ölçülen CO₂ seviyesini görselleştirir. Sensör önyükleyici modundayken, yeşil ve sarı LED'ler dönüşümlü olarak yanıp söner. Ürün yazılımı indirmesi sırasında kırmızı LED ek olarak yanıp sönmüyor.

RSMFX-3

Çok fonksiyonlu CO₂ oda vericisi



Kablolu ve bağlantılar

Ürün tipi	RSMFF-3	RSMFG-3	
VİN	24VDC	24 VDC	24 VAC ±10%
GND	Toprak	Ortak toprak	AC ~
A	Modbus RTU (RS485) haberleşme, sinyal A		
/B	Modbus RTU (RS485) haberleşme, sinyal /B		
AO1	Sıcaklık ölçümü için analog / modülasyonlu çıkış 1 (0-10 VDC / 0-20 mA / PWM)		
GND	Toprak AO1	Ortak toprak	
AO2	Bağıl nem ölçümü için analog / modülasyonlu çıkış 2 (0-10 VDC / 0-20 mA / PWM)		
GND	Toprak AO2	Ortak toprak	
AO3	CO ₂ ölçümü için analog / modülasyonlu çıkış 3 (0-10 VDC / 0-20 mA / PWM)		
GND	Toprak AO3	Ortak toprak	
Bağlantılar	Yaylı kontak terminal blokları, kablo kesiti: 1,5 mm ²		

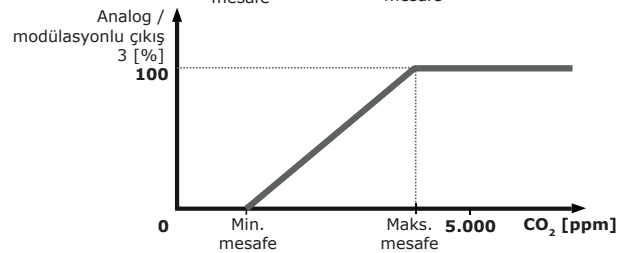
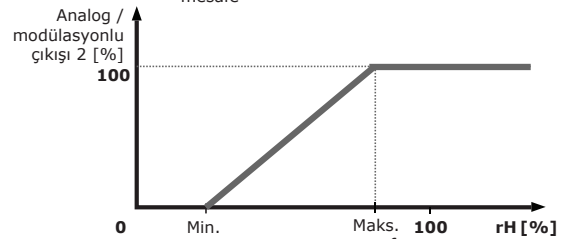
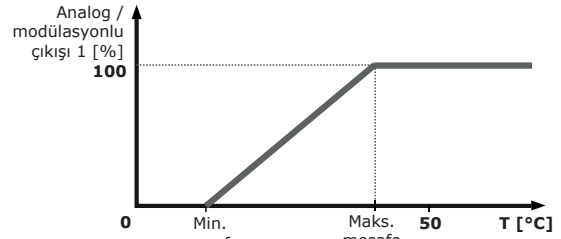
Dikkat! Ürünün -F versiyonu 3 telli bağlantı için uygun değildir. Güç kaynağı ve analog çıkış için ayrı topraklamaları vardır. İki toprak arasında bağlantı kurmak yanlış ölçümlere yol açabilir. -F tipi sensörleri bağlamak için en az 4 kablo gereklidir.

-G versiyonu 3 telli bağlantı için tasarlanmıştır ve bir 'ortak topraklama' içerir. Bu, analog çıkışın topraklamasının dahili olarak güç kaynağının topraklamasıyla bağlantılı olduğu anlamına gelir. Bu, -G ve -F türlerinin aynı anda kullanılmasını imkansız kılar. DC voltajla çalışan bir cihazı asla -G tipi bir ürünün ortak toprağına bağlamayın. Bu, bağlı cihazlara kalıcı olarak zarar verebilir.

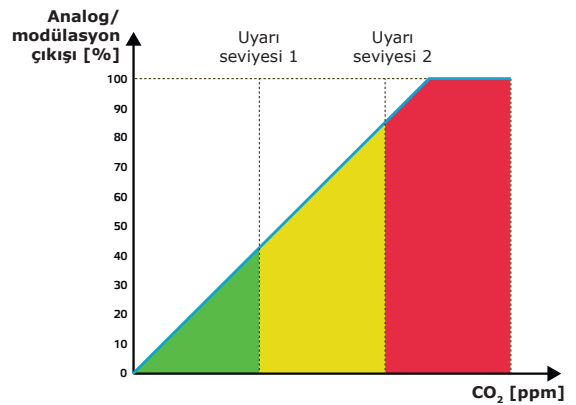
Standartlar

- Alçak Gerilim Direktifi 2014/35/EU
 - EN 60529:1991 Muhafazalar tarafından sağlanan koruma dereceleri (IP Kodu) AC:1993'den EN 60529'a değişiklik
 - EN 60730-1:2011 Ev ve benzeri kullanımlar için otomatik elektrik kontrolleri - Bölüm 1: Genel gereksinimler
- EMC direktifi 2014/30/EU
 - EN 60730-1:2011 Ev ve benzeri kullanımlar için otomatik elektrik kontrolleri - Bölüm 1: Genel gereksinimler
 - EN 61000-6-1: 2007 Elektromanyetik uyumluluk (EMC) - Bölüm 6-1: Genel standartlar - Konut, ticari ve hafif endüstriyel ortamlar için dokunulmazlık
 - EN 61000-6-3:2007 Elektromanyetik uyumluluk (EMC) - Bölüm 6-3: Genel standartlar - Konut, ticari ve hafif endüstriyel ortamlar için emisyon standardı A1: 2011 ve AC: 2012'den EN 61000-6-3'e
 - EN 61326-1:2013 Ölçüm, kontrol ve laboratuvar kullanımı için elektrikli ekipmanlar - EMC gereksinimleri - Bölüm 1: Genel gereksinimler
 - EN 61326-2-3:2013 Ölçüm, kontrol ve laboratuvar kullanımı için elektrikli ekipmanlar - EMC gereksinimleri - Bölüm 2-3: Özel gereksinimler - Entegre veya uzaktan sinyal kullandırılmalı transdüserler için test konfigürasyonu, çalışma koşulları ve performans kriterleri
- WEEE 2012/19/EU
- RoHS Direktifi 2011/65/EU
 - EN IEC 63000:2018 Tehlikeli maddelerin kısıtlanmasına ilişkin elektrikli ve elektronik ürünlerin değerlendirilmesine ilişkin teknik dokümantasyon.

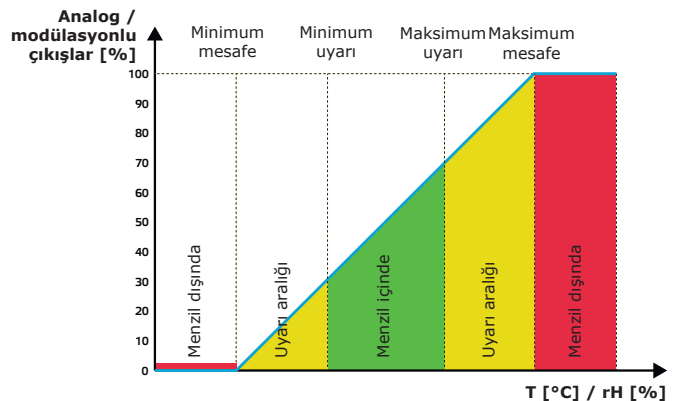
Operasyonel diagramlar



CO₂ sensörünün LED göstergesi (varsayılan ayar)



Sıcaklık ve nem sensörlerinin LED göstergesi





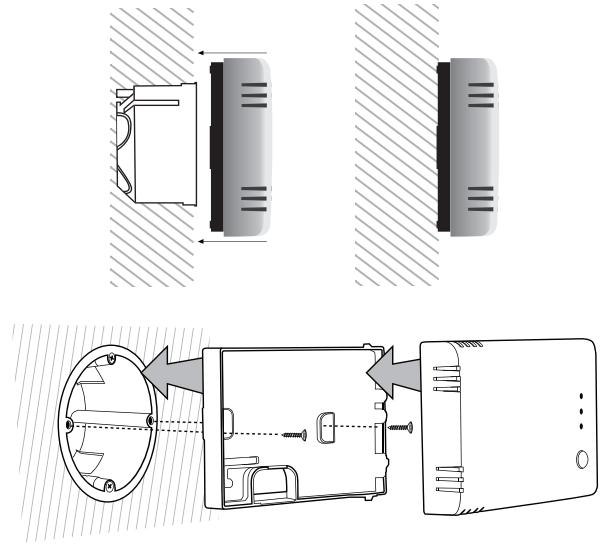
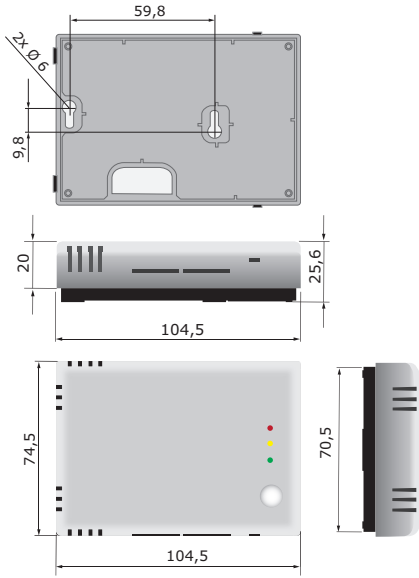
RSMFX-3

Çok fonksiyonlu CO₂ oda vericisi

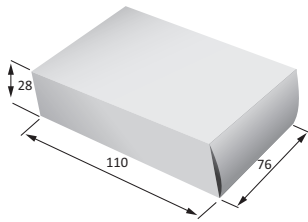
Global ticari ürün numaraları (GTÜN)

Ambalajlama	RSMFF-3	RSMFG-3
Birim	05401003018842	05401003018859
Karton	05401003302934	05401003302941
Kutu	05401003504369	05401003504376

Sabitleme ve ebatlar



Ambalajlama



Ürün	Ambalajlama	Uzunluk [mm]	Genişlik [mm]	Yükseklik [mm]	Net ağırlık	Brüt ağırlık
RSMFF-3 RSMFG-3	Birim (1 adet)	110	76	28	0,095 kg	0,108 kg
	Karton (24 adet)	492	177	85	2,28 kg	2,742 kg
	Kutu (144 adet)	590	380	505	13,68 kg	17,442 kg