

RDCV Konutlar için analog/dijital kontrolör

RDCV serisi, EC fanlarını, aktüatörleri, aydınlatmayı veya diğer uygulamaları analog sinyali ile kontrol etmek için kullanılan konut tipi HVAC kontrol cihazlarıdır (0–10 VDC / 0–20 mA / PWM). Geniş bir besleme voltajı aralığına sahiptirler, 110–230 VAC / 50–60 Hz, ve ayarlanabilir minimum ve maksimum seviye arasında değişken bir kontrol çıkış sinyalleri bulunmaktadır. Kontrolör 2 moda çalışabilir. Otomatik moda, çok çeşitli Sentera sensörlerine bağlanabilen ayarlanabilir ayar noktasına sahip talebe bağlı bir Kontrolördür. RDCV, manuel moda ise bütün özellikleri kullanılabilen bir potansiyometre olarak çalışır. Ayarlar, 7 Segmentli LED ekrana sahip 3 düğmeli arayüz, 3SModbus yazılım uygulamamız veya Sensistant yapılandırıcı aracılığıyla kolayca ayarlanabilir.



Ana Özellikler

- 3 düğmeli klavye arayüzüne sahip 3 basamaklı, 7 segmentli bir ekranı içeren kullanıcı dostu arayüz
- 3SModbus yazılım uygulaması veya Sensistant yapılandırıcısı sayesinde genişletilmiş menü
- Seçilebilir çıkış: analog / dijital (PWM)
- Ayarlanabilir minimum ve maksimum çıkış değerleri
- Gömme veya yüzeye montaj için uygundur
- 2 Çalışma modu: Manuel veya Otomatik (bir sensörle birlikte)
- Sıcaklık, bağıl nem, CO₂, hava kalitesi, diferansiyel basınç için ayarlanabilir ayar noktası
- PI kontrolü için ayar noktası veya sabit histerezisli doğrudan kontrol
- Ekran ölçülen değer ile çıkış değeri arasında değiştirilebilir
- Kullanıcı, çıktı değerini belli bir süre için manuel olarak devre dışı bırakabilir
- Modbus RTU iletişimine sahip tüm Sentera sensörleriyle uyumludur
- Kademesiz çıkış veya 2–10 adımda çıkış
- Ayarlanabilir başlangıç çıkış değeri veya başlangıç çıkış adımı
- Ekran çıkış değeri ve çıkış adımı arasında değiştirilebilir
- BMS ile entegrasyon için Modbus RTU (RS485) iletişimi

Otomatik mod özellikleri
Manuel mod özellikleri

Kullanım alanı

- HVAC uygulamaları için manuel kontrol
- HVAC uygulamaları için talebe dayalı kontrol
- Sadece iç mekan kullanımı için

Teknik özellikler

Ani akım	Maks. 15 A (100 VAC) Maks. 25 A (240 VAC)	
Yüksüz (bekleme) güç	110 VAC / 60 Hz < 1,1 W 230 VAC / 50 Hz < 1,2 W	
Yük direnci	0–10 VDC mod $\geq 10 \text{ k}\Omega$ 0–20 mA mod $\leq 500 \Omega$ PWM modu $\geq 10 \text{ k}\Omega$	
Çıkış	0–10 VDC	Min: 0–8 VDC Maks: 4–10 VDC
	0–20 mA	Min: 0–16 mA Maks: 8–20 mA
	% 0–100 PWM	Min: % 0–80 PWM Maks: % 20–100 PWM
Seçilebilir PWM çıkışı	Açık kollektör Dahili olarak beslenir (12 VDC)	
Koruma standardı	IP44/ IP54 (EN 60529'a göre)	
Ortam koşulları	Sıcaklık	-10–40 °C
	Bağıl nem	% 5–80 rH, (yoğuşmasız)

Modbus kayıtları



Sensistant Modbus konfigüratörü, Modbus parametrelerini kolayca izlemenizi ve / veya yapılandırmanızı sağlar.

Ünitenin parametreleri, 3SModbus yazılım platformu üzerinden yapılandırılabilir / izlenebilir. Aşağıdaki linkten yazılımı indirebilirsiniz:

<https://www.sentera.eu/en/3SMCenter>



Modbus kayıtları hakkında daha fazla bilgi için lütfen ürün Modbus Kayıt Haritasına bakın.

Ürün kodları

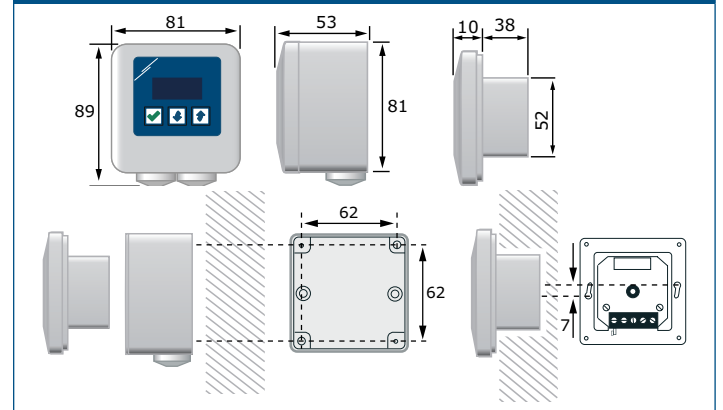
Ürün kodu	Besleme gerilimi, Us	Kutu
RDCV9-AD-WH	110–230 VAC \pm % 10 / 50–60 Hz	Beyaz
RDCV9-AD-BK		Siyah (antrasit)

Standartlar

- Alçak Voltaj Direktifi 2014/35/EC
- EMC Direktifi 2014/30/EC: EN 61000-6-2: 2005/AC:2005, EN 61000-6-3:2007/A1:2011/AC:2012, EN 61326-2-3:2013
- RoHS Direktifi 2011/65/EC



Sabitlenme ve boyutlar





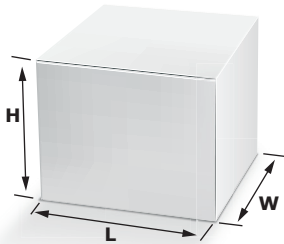
Kablolama ve bağlantılar



L	Hat, güç kaynağı (110- 230 VAC ± % 10 / 50—60 Hz)
N	Nötr, güç kaynağı (110- 230 VAC ± % 10 / 50—60 Hz)
Ao	Analog / dijital çıkış (0—10 VDC / 0—20 mA / PWM)
GND	Toprak
A	Modbus RTU (RS485), sinyal A
/B	Modbus RTU (RS485), sinyal /B
Bağlantılar	Kablo kesiti: maks. 2,5 mm ²

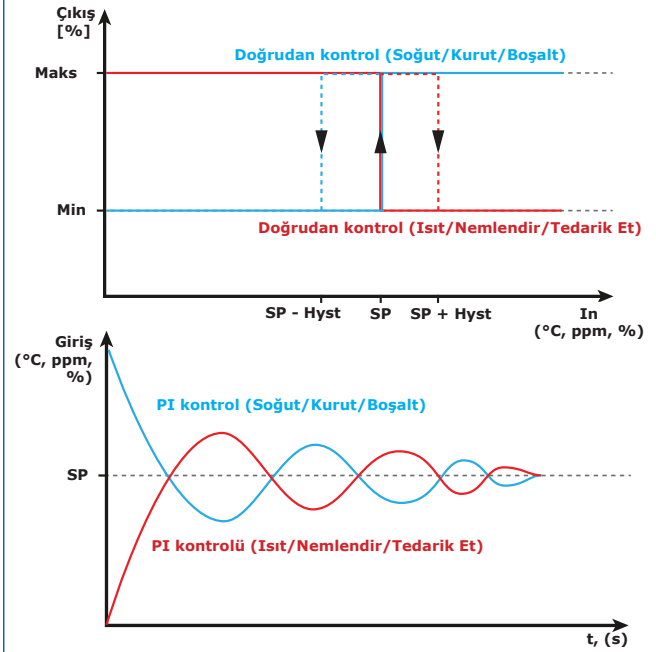
Dikkat: Modbus ağındaki herhangi bir ünite ile bir AC güç kaynağı kullanılıyorsa, GND terminali ağıdaki diğer ünitelere veya CNVT-USB-RS485 dönüştürücü üzerinden BAĞLANMAMALIDIR. Bunu yapmak, iletişim yarı iletkenlerinde ve/veya bilgisayarda kalıcı hasara neden olabilir!

Ambalaj

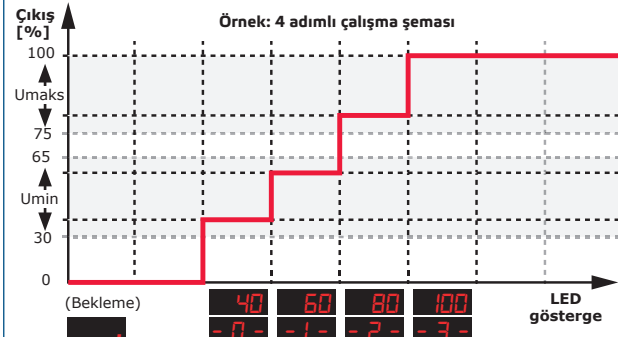
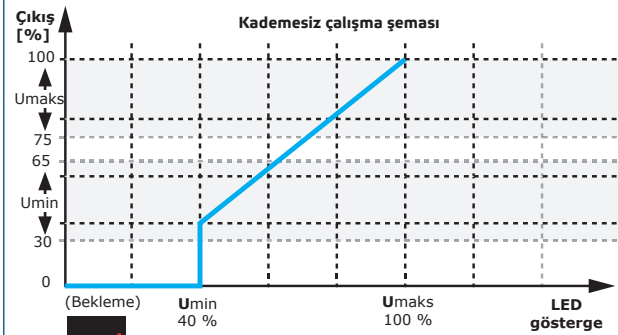


Ürün	Ambalaj	Uzunluk [mm]	Genişlik [mm]	Yükseklik [mm]	Net ağırlık	Brüt ağırlık
RDCV9-AD-WH RDCV9-AD-BK	Birim (1 adet)	95	85	70	0,12 kg	0,15 kg
	Karton (10 adet)	492	182	84	1,20 kg	1,63 kg
	Kutu (60 adet)	590	380	290	7,20 kg	9,55 kg

Çalışma şemaları



* PI kontrolü, yerel koşullara bağlı olarak parametrelerin ayarlanmasını gerektirebilir.

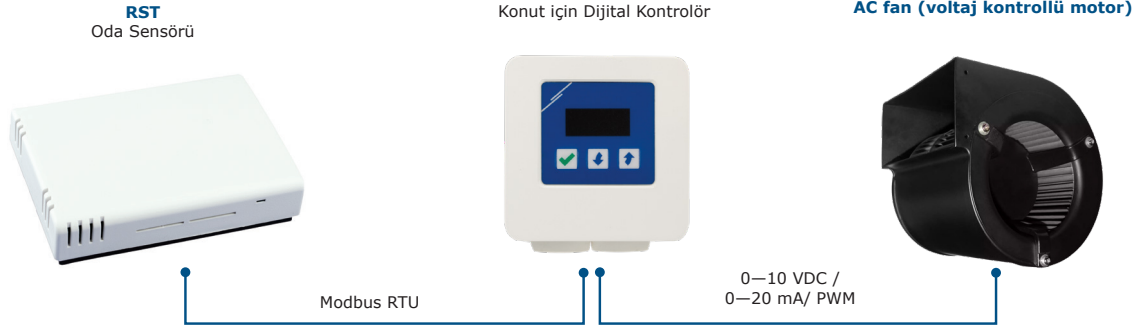


* Örneklerde Umin % 40 ve Umaks % 100 olarak ayarlanmıştır

Açıklama	
DP	Ondalık nokta - KAPAT /Bekleme
0—100	Yüzde olarak çıktı değeri Us
Min	Minimum çıkış değeri (çıkış aralığının % 0-80'ı)
Maks	Maksimum çıkış değeri (çıkış aralığının % 20-100'ü), Maks. ≥ Min. + % 20
Çıkış	Çıkış değeri

Uygulama örnekleri

Otomatik mod



Manuel mod

