

## PSET-QF

Çabuk takılabilen diferansiyel basınç bağlantı seti



### İçindekiler

Eleman	Adet	Malzeme	Ayrıntılar
Delik	2	Alüminyum	Uzunluk: 46,4 mm Bağlantı ucu çapı: Ø 4 mm
Esnek boru	1	PVC, şeffaf	Çap: Ø 5 x 7 mm Uzunluk: 200 cm
Pul	2	Çinko kaplamalı	Türü: düz Çap: M5, 15 mm

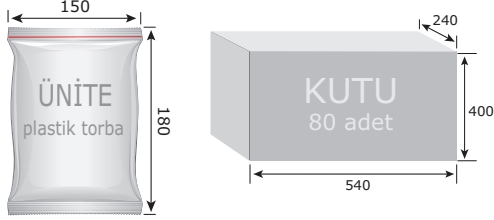
### Teknik özellikler

Çalışma basıncı	maks. 10.000 Pa
Çalışma sıcaklığı	maks. 60 °C

### Standartlar

- WEEE Direktifi 2012/19/EU

### Ambalaj



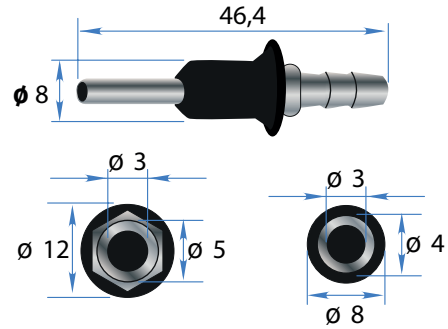
Ürün	Ambalaj	Uzunluk [mm]	Genişlik [mm]	Yükseklik [mm]	Net ağırlık	Brüt ağırlık
PSET-QF-200	Birim (1 adet)	18	15	0,5	0,60 kg	0,60 kg
	Kutu (80 adet)	550	410	250	4,80 kg	5,63 kg



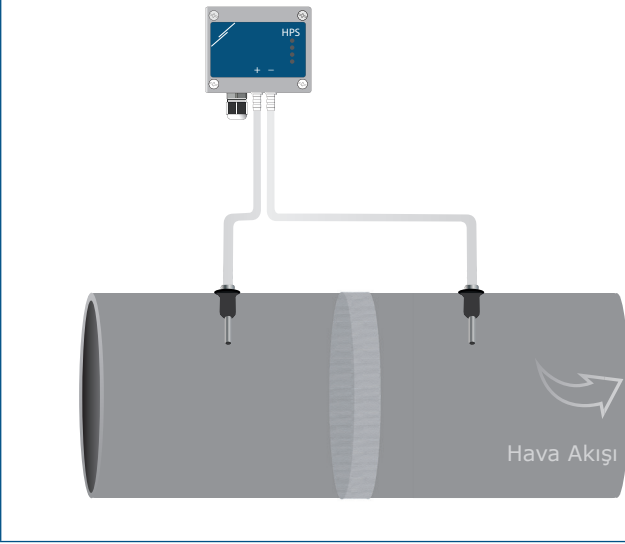
### Ürün kodları

	Boru uzunluğu
PSET-QF-200	200 cm

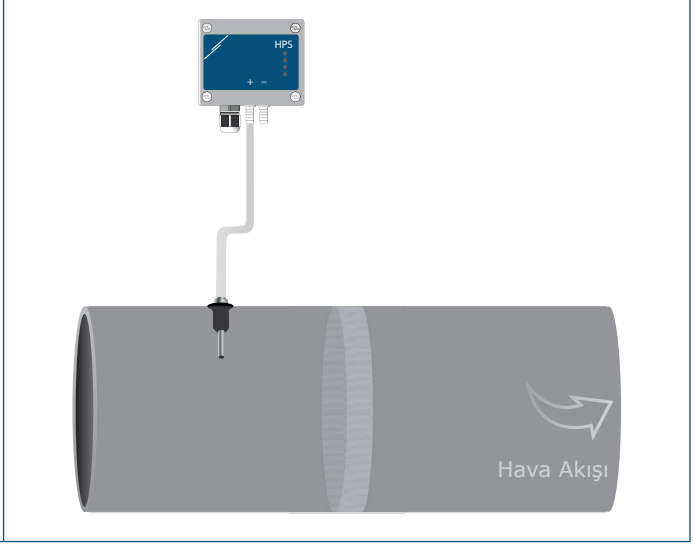
### Sabitlenme ve boyutlar



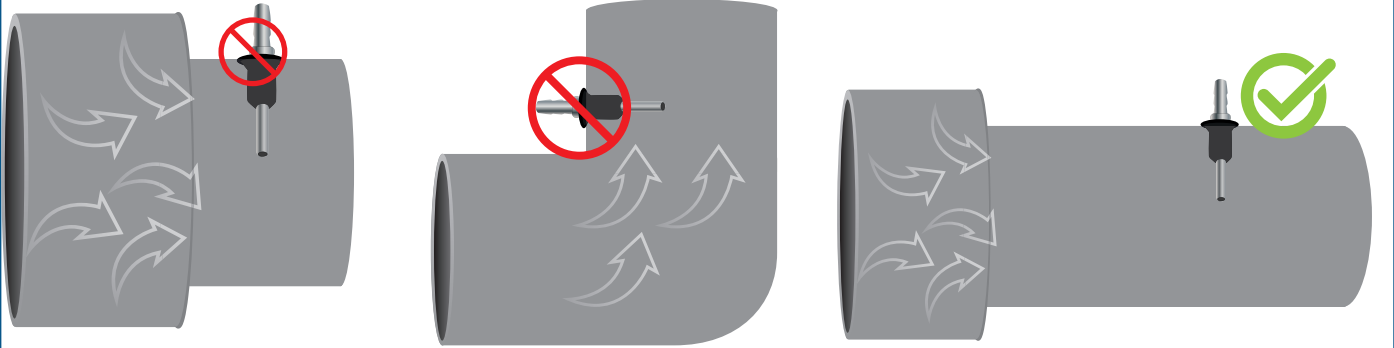
**Uygulama 1: Tıkanmış filtre tespiti**



**Uygulama 2: Beslenen hava hacminin tespiti [m<sup>3</sup>/saat]**



**Montaj konumu**



**Kurulum gereksinimleri:** Kanallarda parametrelerin istikrarlı ve hassas bir şekilde okunabilmesi için PSET-QF bağlantısının uçlarının doğru konumlandırılması çok önemlidir ve bu nedenle hava turbülansı yaratan herhangi bir kaynaktan yeterince uzağa yerleştirilmelidirler. Bağlantı uçlarının yerleştirilmesi gereken turbülans kaynağından en az uzaklık kanal çapının bir fonksiyonudur. Ayrıca, doğru okumalar sağlamak için bağlantı uçlarını kanaldaki kıvrımlardan, kavşaklardan veya kesit değişikliklerinden yeterince uzağa monte edin.

**Global ticari ürün numaraları (GTÜN)**

<b>Ambalaj</b>	<b>PSET-QF-200</b>
<b>Birim</b>	05401003010808
<b>Kutu</b>	05401003502396