

PSET-PVC

PVC diferansiyel basınç bağlantı seti



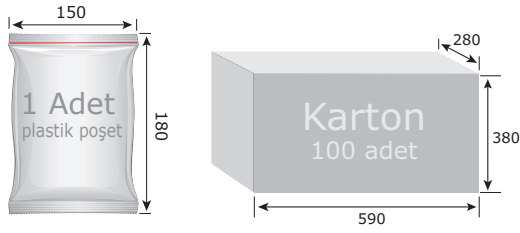
İçindekiler

Element	Adet	Malzeme	Ayrıntılar
Konektör ucu	2	ABS, gri	Uzunluk: 84,6 mm Bağlantı ucu çapı: Ø 6 mm
Vida	4	Metal, çinko kaplama	Tip: yuvarlak tava başlı, kendinden kılavuzlu 2,9 x 9,5 mm
Esnek boru	1	PVC, şeffaf	Çap Ø 5 x 7 mm Uzunluk: 200 cm

Teknik özellikler

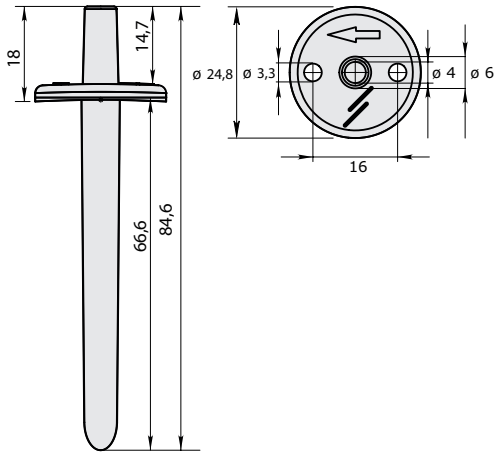
Çalışma basıncı	maks. 10.000 Pa
Çalışma sıcaklığı	maks. 60 °C

Ambalaj



Ürün	Ambalaj	Uzunluk [mm]	Genişlik [mm]	Yükseklik [mm]	Net ağırlık	Brüt ağırlık
PSET- PVC-200	Birim (1 adet)	180	150	-	0,64 kg	0,68 kg
	Kutu (100 adet)	590	380	280	6,4 kg	7,72 kg

Sabitlenme ve boyutlar



Ürün kodları

Kod	Boru uzunluğu
PSET-PVC-200	200 cm

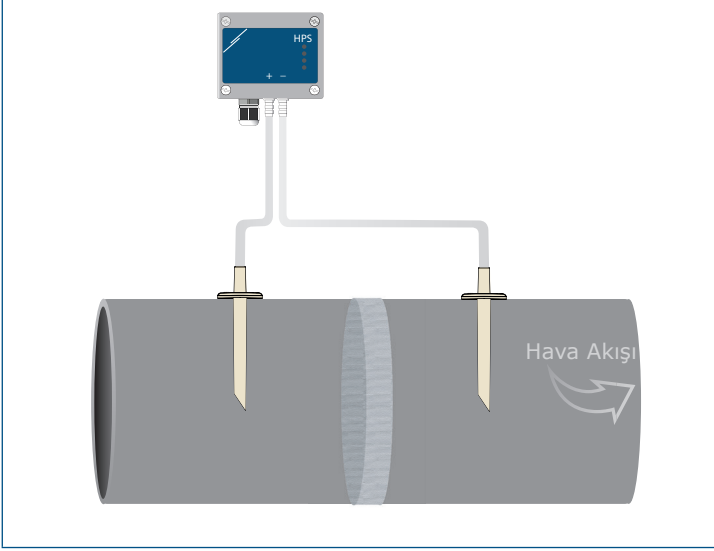
Standartlar

- DIN EN ISO 7046-1, 2
- WEEE Direktifi 2012/19/EU

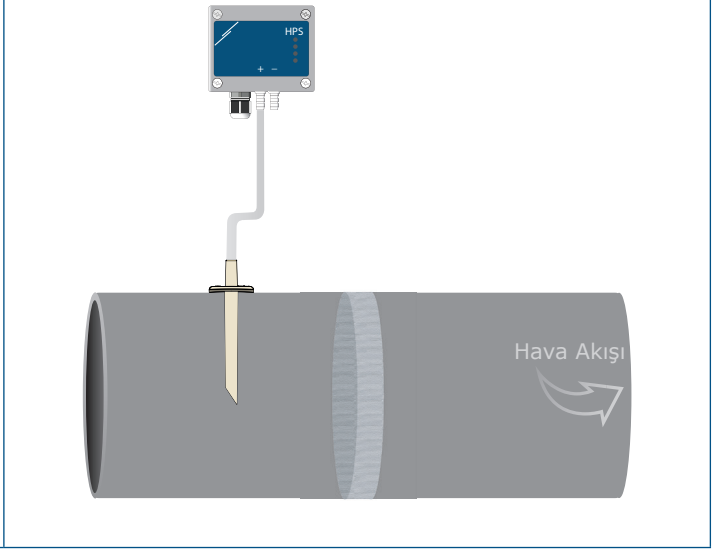
PSET-PVC

PVC diferansiyel basınç bağlantı seti

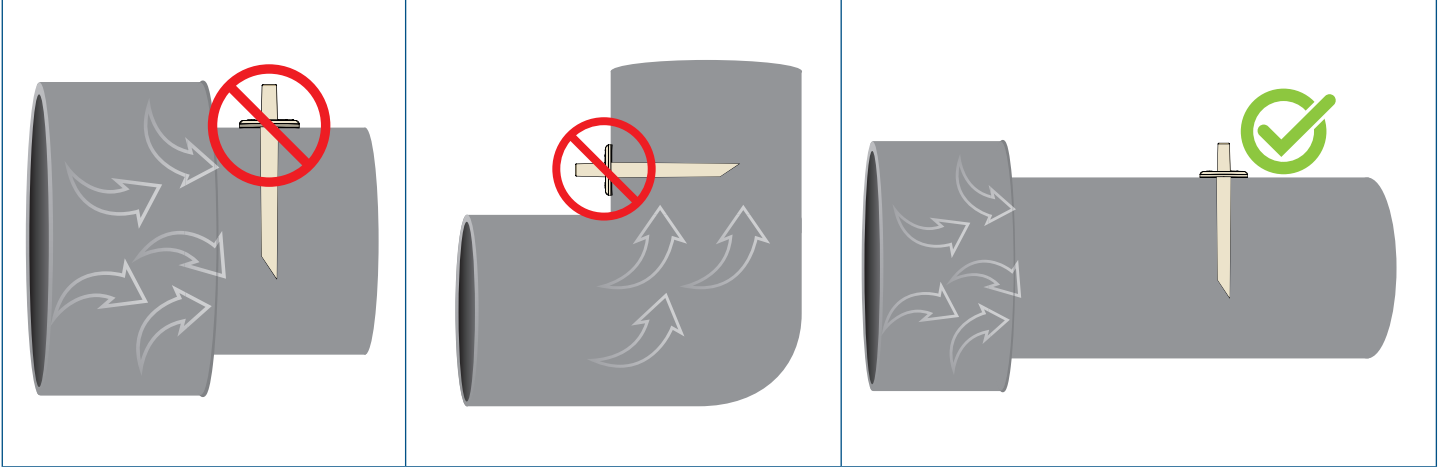
Uygulama 1: Tıkanmış filtre tespiti



Uygulama 2: Beslenen hava hacminin tespiti [m³/sa]



Montaj konumu



Kurulum gereksinimleri: PSET-PVC bağlantı uçlarının doğru konumlandırılması, kanallarda güvenilir ve doğru parametre okumaları için kritik öneme sahiptir, bu nedenle herhangi bir hava türbülansı kaynağından yeterince uzağa yerleştirilmelidir. Bağlantı uçlarının türbülans kaynağından yerleştirilmesi gereken minimum mesafe kanal çapının bir fonksiyonudur. Ayrıca, doğru okuma sağlamak için bağlantı uçlarını kanaldaki kıvrımlardan, kavşaklardan veya kesit değişikliklerinden yeterince uzağa monte edin.

Global ticari ürün numaraları (GTÜN)

Ambalaj	PSET-PVC-200
Birim	05401003010792
Kutu	05401003502389