

ODVCM-R

Zorlu ortamlar için çok fonksiyonlu verici



ODVCM-R 'ler ortam ışığının yanı sıra sıcaklık, bağıl nem, karbon monoksit ve azot dioksit seviyelerini ölçen zorlu ortamlar için çok işlevli vericilerdir. TVOC konsantrasyonu iç mekan hava kalitesi için doğru bir göstergedir. Sıcaklık ve bağıl nem ölçümlerine dayanarak çöğlenme noktası hesaplanır. Modbus üzerinden Güç sağlarılar ve tüm parametrelere Modbus RTU üzerinden erişilebilir.

Ana Özellikler

- RJ45 soketi ile Modbus üzerinden Güç beslemesi
- Zorlu ortamlar için uygundur
- Seçilebilir sıcaklık, bağıl nem ve TVOC aralıkları
- TVOC ölçümleri için silikon bazlı sensör elemanları
- Modbus RTU iletişimi aracılığıyla ürün yazılımını güncellemek için Bootloader
- Ortam ışığı sensörü ile gece / gündüz algılama
- Ayarlanabilir 'aktif' ve 'bekleme' seviyesine sahip ortam ışığı sensörü
- Modbus RTU iletişimi
- Uzun vadeli istikrar ve doğruluk
- Değiştirilebilir TVOC sensör modülü

Kullanım alanı

- Sıcaklık, bağıl nem ve hava kalitesi ölçümü
- Ortam ışığı sensörü
- Hem iç hem de dış mekan kullanımı için uygundur (örneğin açık hava alanları, çok katlı ve yeraltı otoparkları, konut ve ticari binalar)

Ürün kodları

Ürün kodu	Besleme	Imaks	Bağlantı
ODVCM-R	24 VDC, PoM	15 mA	RJ45

Teknik özellikler

Besleme gerilimi	24 VDC, Modbus üzerinden Güç		
Isınma süresi	15 dakika		
Tipik kullanım aralığı	Sıcaklık aralığı	-30—70 °C	
	Bağıl nem aralığı	0—100 % rH (yoğuşmasız)	
	TVOC aralığı	0—60.000 ppb	
Doğruluk	±0,4 °C (-30—70 °C)		
	±3 % rH (0—100 % rH)		
Koruma standardı	±15% TVOC (0—60.000 ppb)		
	IP65 (EN 60529'a göre)		

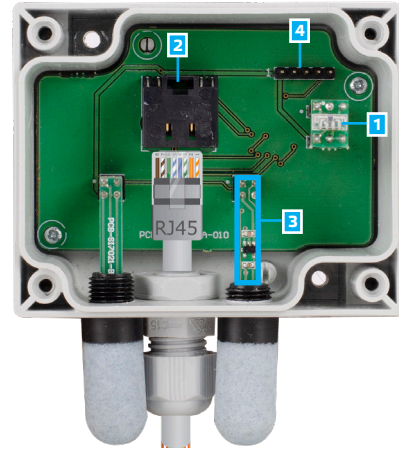
Kablolama ve bağlantılar

RJ45 soketi (Modbus üzerinden Güç)

Pin 1	24 VDC	Besleme gerilimi
Pin 2		
Pin 3	A	Modbus RTU iletişimi, sinyal A
Pin 4		
Pin 5	/B	Modbus RTU iletişimi, sinyal /B
Pin 6		
Pin 7	GND	Topraklama, besleme gerilimi
Pin 8		



Göstergeler



1 - Ortam ışık sensörü		Düşük ışık yoğunluğu / Aktif / Bekleme
2 - RJ45 soket		İletişim ve güç kablosunu prize takın
3 - TVOC sensör elemanı		Hatalı çalışma durumunda değiştirilebilir
4 - PROG başlığı, P1		Modbus iletişim parametrelerini sıfırlamak için 1 ve 2 numaralı pinlere bir jumper yerleştirin ve en az 5 saniye bekleyin
		Pin 3 ve 4'e bir jumper takın ve önyükleyici moduna girmek için beslemeyi yeniden başlatın

ODVCM-R

Zorlu ortamlar için çok fonksiyonlu verici



Modbus kayıtları



Sensstant Modbus yapılandırıcı, Modbus parametrelerini kolayca izlemenizi ve / veya yapılandırmanızı sağlar.

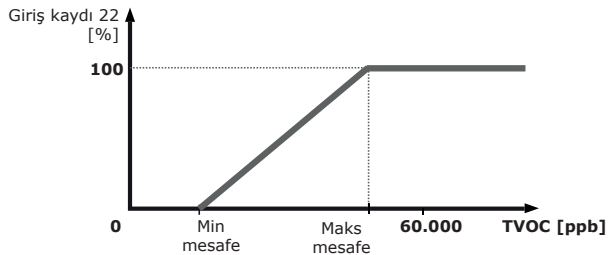
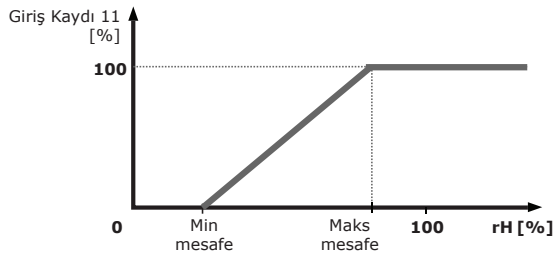
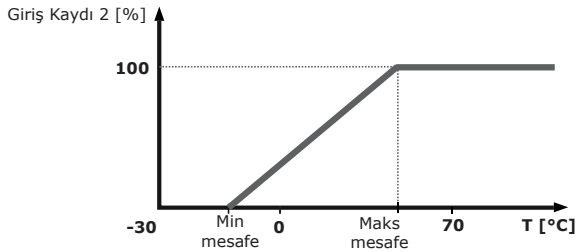
Ünitenin parametreleri, 3SModbus yazılım platformu üzerinden yapılandırılır / izlenebilir. Bu link üzerinden indirme işleminizi gerçekleştirebilirsiniz:

<https://www.sentera.eu/en/3SMCenter>

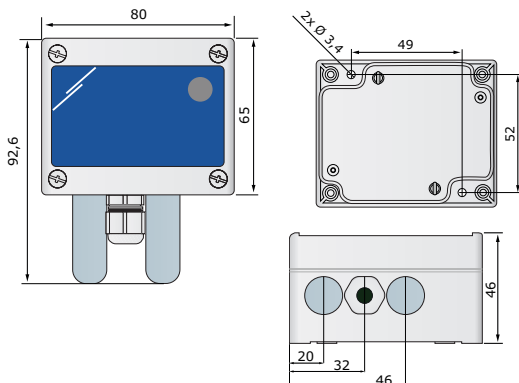


Modbus kayıtları hakkında daha fazla bilgi için lütfen ürün Modbus Kayıt Haritasına bakın.

Operasyonel diagram(lar)



Sabitlenme ve ebatlar



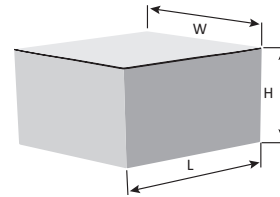
Standartlar

- Alçak Voltaj Direktifi 2014/35/EC
 - EN 60529:1991 Muhafazalar tarafından sağlanan koruma dereceleri (IP Kodu) AC:1993'den EN 60529'a değişiklik
 - EN 61010-1:2010 Ölçüm, kontrol ve laboratuvar kullanımı için elektrikli ekipmanlar için güvenlik gereksinimleri - Bölüm 1: Genel gereksinimler
- EMC direktifi 2014/30/EU:
 - EN 61000-6-1: 2007 Elektromanyetik uyumluluk (EMC) - Bölüm 6-1: Genel standartlar - Konut, ticari ve hafif endüstriyel ortamlar için dokunulmazlık
 - EN 61000-6-2:2005 Elektromanyetik uyumluluk (EMC) - Bölüm 6-2: Genel standartlar - Endüstriyel ortamlar için bağışıklık. Değişiklik AC:2015 den EN 61000-6-2
 - EN 61000-6-3: 2007 Elektromanyetik uyumluluk (EMC) — Bölüm 6-3: Genel standartlar - Konut, ticari ve hafif endüstriyel ortamlar için emisyon standardı EN 61000-6-3 A1:2011 ve AC:2012 değişiklikleri
 - EN 61326-1:2013 Ölçüm, kontrol ve laboratuvar kullanımı için elektrikli ekipman - EMC gereksinimleri - Bölüm 1: Genel gereksinimler
 - EN 61326-2-3:2013 Ölçüm, kontrol ve laboratuvar kullanımı için elektrikli ekipmanlar - EMC gereksinimleri - Bölüm 2-3: Özel gereksinimler - Entegre veya uzaktan sinyal koşullandırılmalı transdüserler için test konfigürasyonu, çalışma koşulları ve performans kriterleri

• WEEE 2012/19/EC

• RoHS Direktifi 2011/65/EC

Ambalajlama



Ürün	Ambalajlama	Uzunluk [mm]	Genişlik [mm]	Yükseklik [mm]	Net ağırlık	Brüt ağırlık
ODVCM-R	Birim (1 adet)	80	45	100	0,15 kg	0,18 kg
	Karton (10 adet)	—	—	—	1,5 kg	1,96 kg
	Kutu (60 adet)	590	380	280	9 kg	11,76 kg

Global ticari ürün numaraları (GTÜN)

Ambalajlama	ODVCM-R
Birim	05401003010709
Karton	05401003301586
Kutu	05401003502341