



ODTHM

Sıcaklık ve nem için dış mekan vericisi

ODTHM, dış ortam sıcaklığını, bağıl nemi ve ortam ışığını ölçen çok işlevli dış mekan vericileridir. Bu ölçümlere dayanarak çiylenme noktası sıcaklığı hesaplanabilir. Modbus üzerinden güç sağlanır ve tüm parametrelere ve ölçümlere Modbus RTU üzerinden erişilebilir.

Ana Özellikler

- Seçilebilir sıcaklık ve bağıl nem aralıkları
- Modbus RTU iletişimi aracılığıyla ürün yazılımını güncellemek için Bootloader
- Ortam ışığı sensörü ile gece / gündüz algılama
- Ortam ışık yoğunluğuna bağlı olarak ayarlanabilir "aktif" ve "bekleme" seviyesi
- Modbus RTU (RS485)
- Uzun vadeli istikrar ve hassasiyet

Teknik özellikler

Besleme gerilimi	24 VDC, Modbus üzerinden güç	
Maksimum güç tüketimi	0,6 W	
Normal çalışma esnasında nominal veya ortalama güç tüketimi	0,45 W	
İmaksi	25 mA	
Seçilebilir sıcaklık aralığı	-30—70 °C Modbus RTU aracılığıyla	
Seçilebilir bağıl nem aralığı	% 0—100 rH Modbus RTU aracılığıyla	
Doğruluk	±0,4 °C (-30—70 °C)	
	± % 3 rH (% 0—100 rH)	
Kutu	Koruma sınıfı	IP65 (EN 60529'a göre)
	Malzeme	POLYFLAM® RABS 90000 UV5, renk: gri RAL 7035
Ortam koşulları	Sıcaklık	-30—70 °C
	Bağıl nem	% 0—100 rH (yoğuşmaz)



Kullanım alanı

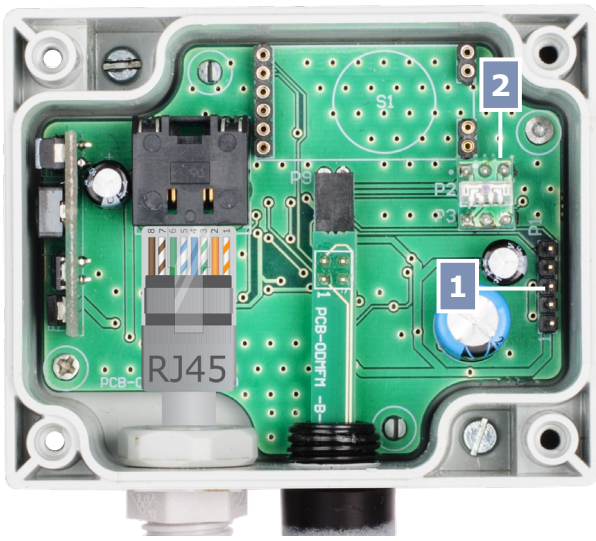
- HVAC uygulamalarında kanal sıcaklığının ve bağıl nemin izlenmesi
- Hem iç hem de dış mekan kullanımı için uygundur

Kablolama ve bağlantılar



24 VDC	Besleme gerilimi 24 VDC
GND	Topraklama
A	Modbus RTU iletişimi, sinyal A
/B	Modbus RTU iletişimi, sinyal /B

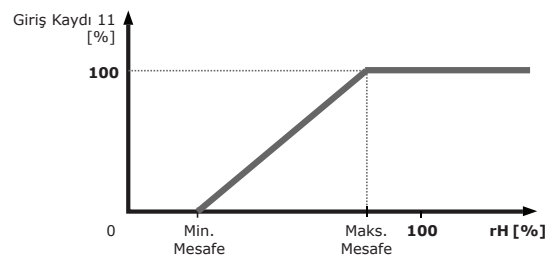
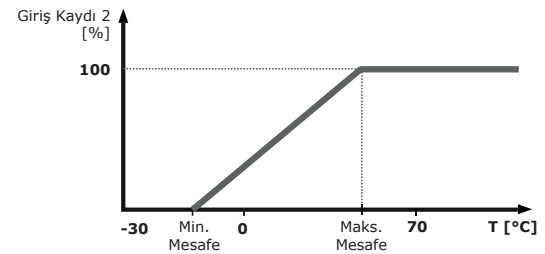
Ayarlar



1 - PROG başlığı, P1		Modbus iletişim parametrelerini sıfırlamak için 1 ve 2 numaralı pimlere bir atlayıcı yerleştirin ve en az 5 saniye bekleyin
		Pim 3 ve 4'e bir atlayıcı takın ve önyükleyici moduna girmek için beslemeyi yeniden başlatın
2 - Ortam ışık sensörü		Düşük ışık yoğunluğu / Aktif / Bekleme

(jumperin konumunu belirtir.)

Çalışma şemaları

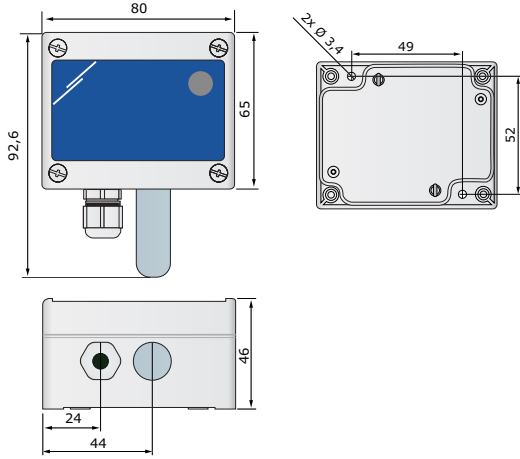




ODTHM

Sıcaklık ve nem için dış mekan vericisi

Boyutlar



Modbus kayıtları



Sensstant Modbus konfigüratörü, Modbus parametrelerini kolayca izlemenizi ve / veya yapılandırmanızı sağlar.

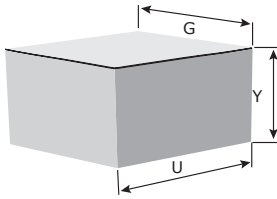
Ünitenin parametreleri, 3SModbus yazılım platformu üzerinden yapılandırılabilir / izlenebilir. Bu link üzerinden indirme işleminizi gerçekleştirebilirsiniz:

<https://www.sentera.eu/en/3SMCenter>



Modbus kayıtları hakkında daha fazla bilgi için lütfen ürün Modbus Kayıt Haritasına bakın.

Ambalaj



Ambalaj	Uzunluk [mm]	Genişlik [mm]	Yükseklik [mm]	Net ağırlık	Brüt ağırlık
Birim (1 adet)	110	90	50	0,12 kg	0,15 kg
Kutu (80 adet)	590	380	280	9,60 kg	12,86 kg

Standartlar

- Alçak Voltaj Direktifi 2014/35/EC
 - EN 60529: 1991 Muhafazalar tarafından sağlanan koruma dereceleri (IP Kodu) AC: 1993'ten EN 60529'a değişiklik



- EMC Direktifi 2014/30/EC:
 - EN 61000-6-1: 2007 Elektromanyetik uyumluluk (EMC) - Bölüm 6-1: Genel standartlar - Konut, ticari ve hafif endüstriyel ortamlar için dokunulmazlık
 - EN 61000-6-3:2007 Elektromanyetik uyumluluk (EMC) - Bölüm 6-3: Genel standartlar - Konut, ticari ve hafif endüstriyel ortamlar için emisyon standardı EN 61000-6-3 A1:2011 ve AC:2012 değişiklikleri
 - EN 61326-1:2013 Ölçüm, kontrol ve laboratuvar kullanımı için elektrikli ekipman - EMC gereksinimleri - Bölüm 1: Genel gereksinimler
 - EN 61326-2-3:2013 Ölçüm, kontrol ve laboratuvar kullanımı için elektrikli ekipmanlar - EMC gereksinimleri - Bölüm 2-3: Özel gereksinimler - Entegre veya uzaktan sinyal koşullandırılmalı transdüserler için test konfigürasyonu, çalışma koşulları ve performans kriterleri

- WEEE Direktifi 2012/19/EC

- RoHS Direktifi 2011/65/EC



ODTHM

Sıcaklık ve nem için dış mekan vericisi

Uygulama örneği

