



MTV-1-CP

230 VAC potansiyometre, minimum ve maksimum, kuru kontak

MTV-1-010-CP potansiyometre, 1–10 VDC, 2–20 mA veya %10–100 PWM kontrol sinyaline ihtiyaç duyan ekipmanları kontrol etmek için geliştirilmiştir. Potansiyometre 230 VAC'lık bir beslemeye ihtiyaç duyar ve kademesiz bir çıkış sinyali verir. Minimum değerler 1-7 VDC / 2-14 mA / % 10-70 PWM aralığında ve maksimum değerler de 3-10 VDC / 6-20 mA / % 30-100 PWM aralığında ayarlanabilir. Ek bir açma / kapama işlevi vardır (örneğin uzaktan kumanda açma / kapama için). Potansiyometre hem gömme (IP44) hem de yüzeye montaj (IP54) için uygundur.

Ana Özellikler

- Seçilebilir çıkış tipi: 1–10 VDC, 2–20 mA veya % 10–100 PWM
- Çıkış sinyalinin % 10 ile % 100 arasında sonsuz değişken kontrolü
- Dahili düzelticiler ile seçilebilir minimum (Vmin) ve maksimum (Vmax) çıkış
- Açma / kapama fonksiyonlu dahili anahtar (kapalı konumda kuru kontak)
- Su sıçramasına dayanıklı kutu
- Gömme veya yüzey montaj

Kullanım alanı

- 1–10 VDC, 2–20 mA veya % 10–100 PWM kontrol sinyalinin gerekli olduğu çeşitli uygulamalar

Teknik özellikler

Besleme	230 VAC ± % 10 / 50–60 Hz	
Çıkış	1–10 VDC / 2–20 mA / % 10–100 PWM	
Vmin	1–7 VDC / 2–10 mA / % 10–70 PWM	
Vmaks	3–10 VDC / 6–20 mA / % 30–100 PWM	
Kuru kontak (CS) maks. anahtarlama akımı	4 A	
Yük	1–10 VDC ≥ 2 kΩ 2–20 mA mod ≤ 500 Ω % 10–100 PWM ≥ 2 kΩ	
Açma / kapama anahtarı	CS - kuru kontak	
Ortam koşulları	Çalışma sıcaklığı	0–50 °C
	Bağıl nem	< % 95 rH (yoğuşmasız)
Koruma standardı	IP44 / IP54 (EN 60529'a göre)	



Kullanım alanı

- 0–10 VDC kontrol sinyalinin gerekli olduğu çeşitli uygulamalar

Ayarlar

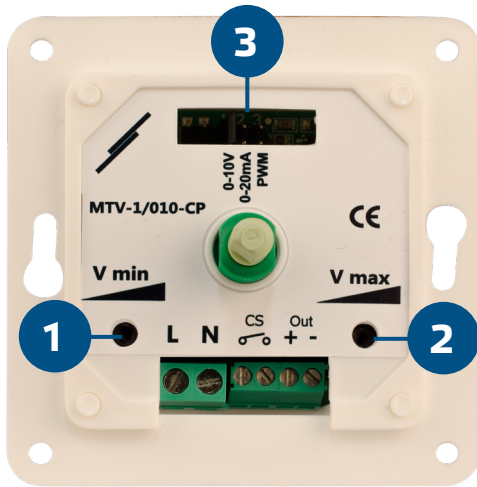
1 - Minimum hız / çıkış düzeltici, Vmin	1–7 VDC / 2–14 mA / % 10–70 PWM
2 - Maksimum hız / çıkış düzeltici, Vmax	3–10 VDC / 6–20 mA / % 30–100 PWM
3 - Analog / modülasyonlu çıkış modu seçim atlayıcısı	1: 1–10 VDC / 2: 2–20 mA / 3: % 10–100 PWM

Standartlar

- Alçak Voltaj Direktifi 2014/35/EC
- EMC Direktifi 2014/30/EC
- RoHS Direktifi 2011/65/EC



Ana Özellikler



L, N	Güç kaynağı (230 VAC ± % 10 / 50–60 Hz)
Çıkış (+, -)	Çıkış gerilimi (1–10 VDC / 2–20 mA / % 10–100 PWM)
CS	Kuru kontak (uzaktan açma / kapama için)
Bağlantılar	Kablo kesiti: maks. 1,5 mm ²

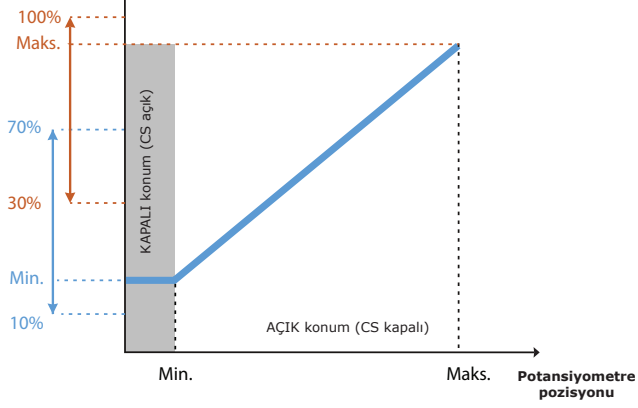


MTV-1-CP

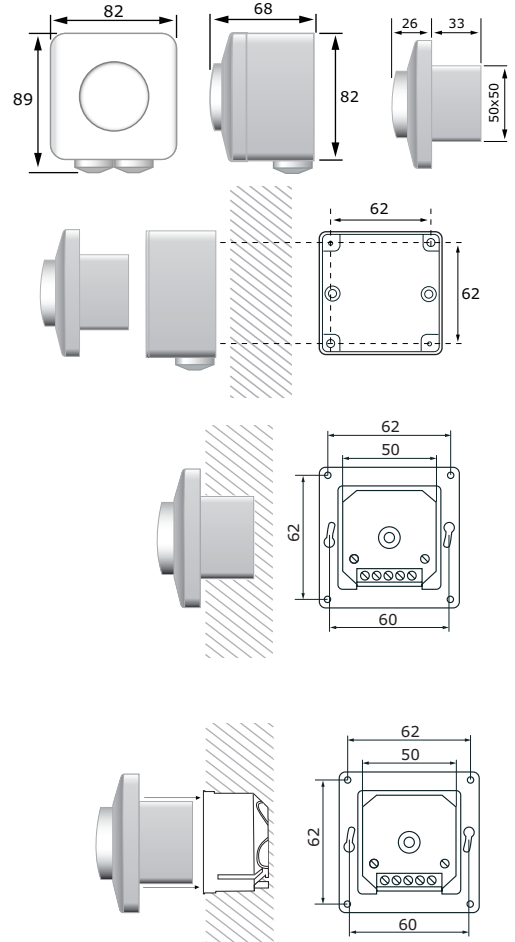
230 VAC potansiyometre, minimum ve maksimum, kuru kontak

Çalışma şeması

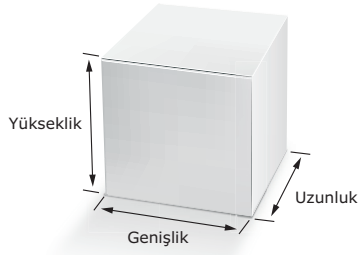
Analog çıkış



Sabitleme ve boyutlar



Ambalaj



Ürün	Ambalaj	Uzunluk [mm]	Genişlik [mm]	Yükseklik [mm]	Net ağırlık	Brüt ağırlık
MTV-1-010-CP	Birim (1 adet)	95	85	70	0,19 kg	0,21 kg
	Karton (10 adet)	492	182	84	1,84 kg	2,23 kg
	Kutu (60 adet)	590	380	280	11,042 kg	14,03 kg