

GTTE1

Transformatörlü fan hız kontrolörü



GTTE1 serisi transformatörlü fan hız kontrolörleri, çıkış voltajını ölçülen bir sıcaklığa göre değiştirerek tek fazlı voltajla kontrol edilebilen motorların dönüş hızını düzenlerler. Otomatik transformatör(ler) ile donatılmışlardır ve entegre kablolu sensörün sıcaklık girişine göre besleme ve çekme fanının hızını beş adımda otomatik olarak kontrol ederler. Ekstra çıkış üzerinden bir elektrikli ısıtıcı kontrol edilebilir (AÇIK/KAPALI).

Ana Özellikler

- Tak ve çalıştır, kablolamaya gerek yok
- Bir besleme ve / veya çıkış fanını bağlamak için 2 Schuko Euro soketi
- Elektrikli ısıtıcı bağlamak için 1 Schuko Euro soketi (İmaks. 16 A)
- 230 VAC / 16 A fişli besleme kabloları
- Entegre 4 m kablolu PT500 sıcaklık probu
- Tüm soketler ayrı ayrı ve dıştan sigortaya sahiptir
- Duvara kolayca sabitlemek için entegre dış plaka
- Sıcaklık ayar noktası aralığı için potansiyometre: 21—35 °C
- Minimum ve maksimum hız ayarı için döner anahtarlar

Teknik özellikler

Besleme gerilimi	230 VAC / 50—60 Hz	
Maks. kombine motor akımı	GTTE1-35L22	3,5 A
	GTTE1-75L22	7,5 A
Maks. ısıtıcı akımı	16 A	
Sıcaklık kontrolü	21—35 °C	
Döner anahtar ile ayarlanabilen minimum düzenlenmiş çıkış voltajı	80—190 VAC	
Döner anahtar ile ayarlanabilen maksimum düzenlenmiş çıkış voltajı	140—230 VAC	
Histeresis	0.2 °C	
Oransal aralık	2 °C	
Kutu	plastik (R-ABS, UL94-V0, gri RAL 7035)	
Koruma standardı	IP54 (EN 60529'a göre)	
Ortam çalışma koşulları	Sıcaklık	-10—40 °C
	Bağıl nem	% 5—80 rH, (yoğuşmaz)

Ürün kodları

Ürün kodu	İmaks	Sigorta (5*20 mm) [A]
GTTE1-35L22	3,5 A	F: T-5,0 A-H
GTTE1-75L22	7,5 A	F: T-12,5 A-H

Kullanım alanı

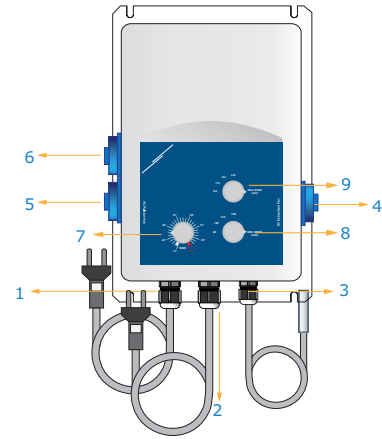
- Ölçülen sıcaklığa bağlı olarak tek fazlı 230 VAC üniteleri ile havalandırma kontrolü. Uygulama alanı: seralar, ahırlar, hangarlar vb.
- Sıcaklık kontrollü havalandırma sistemleri
- Sadece iç mekan kullanımı içindir.

Standartlar

- Alçak Voltaj Direktifi 2014/35/EC: EN 60335-1:2012
- EMC Direktifi 2014/30/EC: EN 61000-6-3:2007/A1:2011/AC:2012, EN 61000-6-2:2005/AC:2005



Kablolama ve bağlantılar



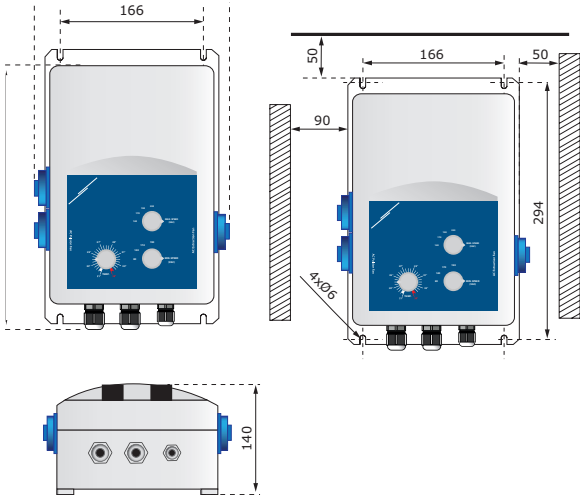
1 - Isıtıcı için standart güç kaynağı Euro fiş kablosu (1,5 m)	Güç kaynağı	230 VAC / 50—60 Hz
2 - Kontrolör için standart güç kaynağı Euro fiş kablosu (1,5 m)	Güç kaynağı	230 VAC / 50—60 Hz
3 - Sıcaklık sensör probu	Uzunluk	4 m, PT500'e bağlı
	Direnç	0 ° C'de 500 Ω
	Sensör ölçüm aralığı	-30—70 °C
4 - AC ekstraksiyon fan soketi	Yük bağlantısı	230 VAC / 50—60 Hz
5 - AC besleme fan soketi		230 VAC / 50—60 Hz;
6 - Isıtma soketi		İmaks 16 A (3 kW)
7 - Sıcaklık ayar noktası potansiyometresi	Çalışma aralığı	21—35 °C, 1 °C ölçek
8 - Döner anahtar ile minimum düzenlenmiş çıkış voltajı	80 / 140 / 170 / 190 VAC	
9 - Döner anahtar ile maksimum düzenlenmiş çıkış voltajı	140 / 170 / 190 / 230 VAC	

GTTE1

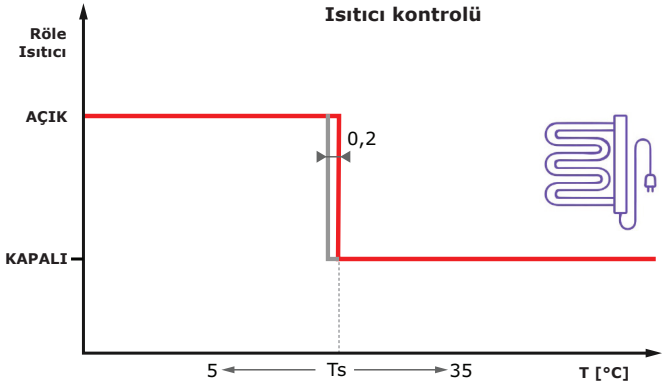
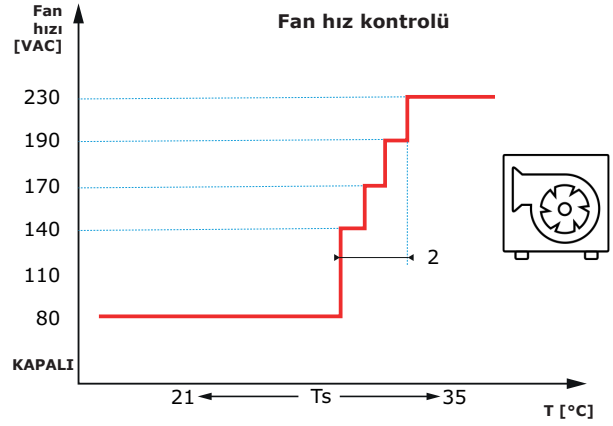
Transformatörlü fan hız kontrolörü



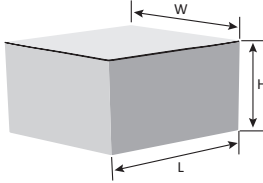
Sabitlenme ve boyutlar



Çalışma şemaları



Ambalaj



Ürün	Ambalaj	Uzunluk [mm]	Genişlik [mm]	Yükseklik [mm]	Net ağırlık	Brüt ağırlık
GTTE1-35L22 GTTE1-75L22	Birim (1 adet)	340	255	155	5 kg	5,8 kg
	Birim (1 adet)	340	255	155	8,5 kg	9,2 kg

Global ticari ürün numaraları (GTÜN)

Ambalaj	GTTE1-35L22	GTTE1-75L22
Birim	05401003017739	05401003017746

GTTE1

Transformatörlü fan hız kontrolörü



Uygulama örneği

