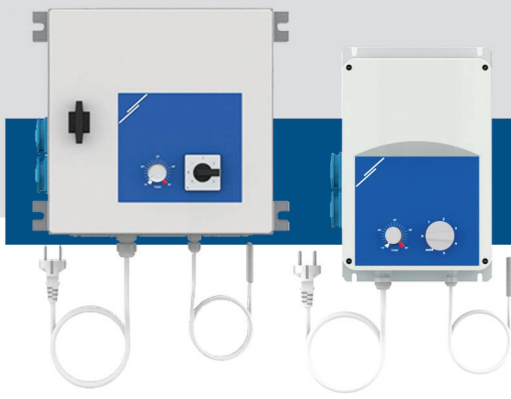


GTT-1

Sıcaklığa dayalı fan hızı kontrolörü



GTT-1 serisi transformatör fan hızı kontrolörleri, çıkış voltajını ölçülen bir sıcaklığa göre değiştirerek tek fazlı voltaja kontrol edilebilen motorların dönüş hızını düzenlerler. Otomatik transformatör(ler) ile donatılmışlardır ve entegre kablolu sensörün sıcaklık girişine göre besleme ve çekiş fanının hızını beş kademeye otomatik olarak kontrol ederler. 7,5 A'ya kadar olan kontrolörler plastik kasada, 7,5 A'nın üzerindeki modeller ise metal kasada sunulurlar.

Ana Özellikler

- Geniş güç aralığı: 3,5 A–12 A
- 7 adımlı döner anahtar: Kapalı konum + manuel 5 adımlı kontrol + Otomatik mod
- Tak ve çalıştır, kablolamaya gerek yok
- Manuel veya otomatik mod, anahtarla seçilebilir
- 1 °C ölçeğinde sıcaklık ayar noktası (aralık 15-35 °C) için potansiyometre
- Entegre aşırı ısınma koruması (sadece GTT-11200L22 'de)
- İki Schuko IP54 soketi 250 VAC / 16 A
- 250 VAC / 16 A fişli entegre 1,5 m besleme kablosu
- Entegre kablolu PT500 sıcaklık probu
- Duvara kolayca sabitlemek için entegre dış plaka

Teknik özellikler

Besleme gerilimi	230 VAC / 50–60 Hz		
Maks. motor akım (İmaks)	3,5 A–12 A, ürün sürümüne bağlı olarak		
Maks. tüketim (yüksüz)	65 W		
Sıcaklık kontrolü	15–35 °C		
Histerezis	0.5 °C		
Oransal aralık	5 °C		
Kasası	Ürün versiyonuna göre plastik (R-ABS, UL94-V0, gri RAL 7035) veya çelik sac (RAL 7035, polyester toz boya).		
Koruma standardı	IP54 (EN 60529'a göre)		
Ortam çalışma koşulları	Sıcaklık	0–35 °C	
	Bağıl nem	< % 95 rH (yoğuşmaz)	

Ürün kodları

Ürün kodu	Nominal maks. akım, [A]	Sigorta [A]	Muhafaza
GTT-1-35L22	3,5 A	T 5,0 A-H (5*20 mm)	plastik (R-ABS, UL94-V0, gri RAL 7035)
GTT-1-50L22	5,0 A	T 8,0 A-H (5*20 mm)	
GTT-1-75L22	7,5 A	T 12,5 A-H (5*20 mm)	
GTT-1120L22	12,0 A	T 12,5 A-H (5*20 mm)	çelik sac (RAL 7035, polyester toz boya)

Voltaj serisi

Düğme pozisyonu	0	-	1	2	3	4	5	Otomatik mod
L22 versiyonu**	0	80*	110	140	170	190	230	sıcaklık ayar noktasına göre

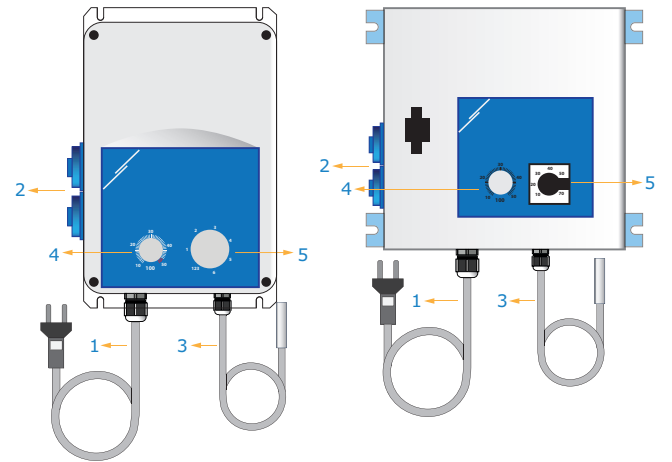
*Kullanılabilir ancak bağlı değil.

Kullanım alanı

- Tek fazlı 230 VAC motorların (pompalar ve fanlar) ölçülen sıcaklığa göre hız kontrolü. Uygulama alanı: seralar, ahırlar, barakalar
- İç mekan kullanımı için yüzeye montaj
- Agresif olmayan ve yanıcı olmayan gazları içeren temiz hava



Kablolama ve bağlantılar

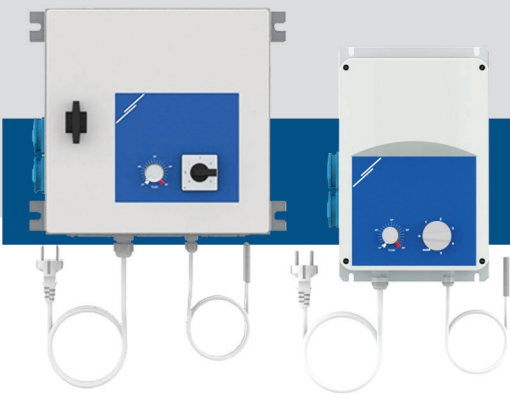


1 - Kontrolör için standart güç kaynağı Euro fiş kablosu (1,5 m)	Güç kaynağı	230 VAC / 50–60 Hz
2 - Yük bağlantısı için paralel olarak 2 soket	Çıkış voltajı	KAPALI + 5 adım 110 / 140 / 170 / 190 / 230 VAC (80 VAC, isteğe bağlı)
	Min. yük akımı	180 mA
3 - Sıcaklık sensör probu	Uzunluk	4 m, PT500'e bağlı
	Direnç	500 Ω 'de 0 °C
4 - Sıcaklık ayar noktası potansiyometresi	Sensör ölçüm aralığı	-30–70 °C
	Çalışma aralığı	15–35 °C, 1 °C ölçek
5 - 7 konumlu anahtar	0	KAPALI pozisyon
	1–5	Manuel kontrol anahtarları
	A	Otomatik mod
6 - Bağlantılar	Kablo rakoru sıkma aralığı	3–6 mm / 8–13 mm

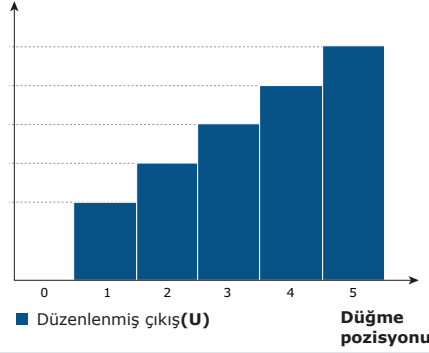
Dikkat: Bir kontrolör seçerken, musluklardaki maksimum akımı bilmek önemlidir. Doğru denetleyici seçtiğinizden emin olun. Her transformatör musluğundan belirtilen nominal maksimum akımı alabilirsiniz.

GTT-1

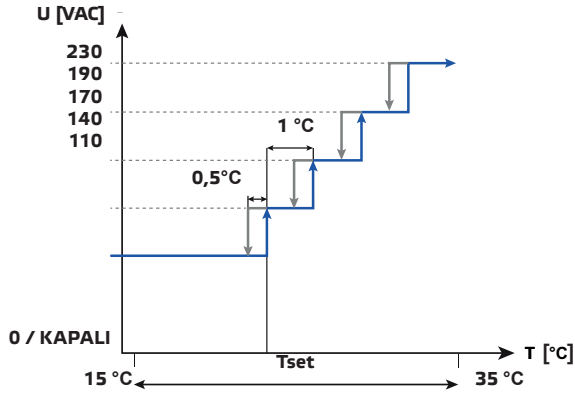
Sıcaklığa dayalı fan hızı kontrolörü



Çalışma şemaları



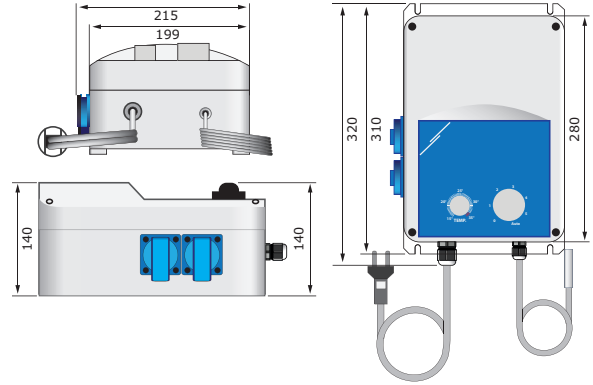
MANUEL MOD



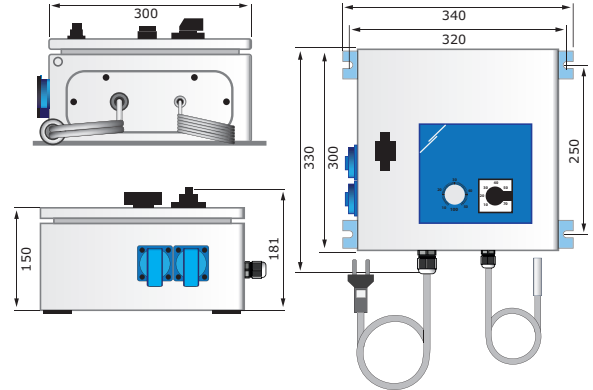
OTOMATİK MOD

Sabitlenme ve boyutlar

GTT-1-35L22, GTT-1-50L22, GTT-1-75L22



GTT-1120L22

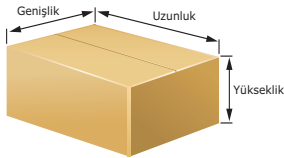


Standartlar

- Alçak Voltaj Direktifi 2006/95/EC
- EMC Direktifi 2014/108/EC: EN 61326
- RoHs Direktifi 2011/65/EU



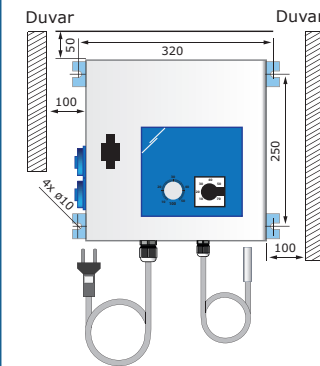
Ambalaj



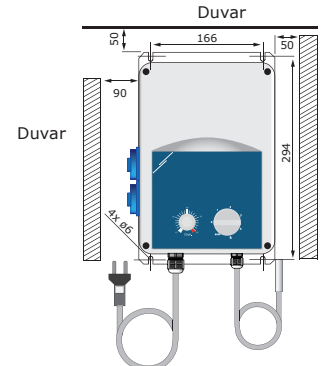
Ürün kodu	Ambalaj	Uzunluk [mm]	Genişlik [mm]	Yükseklik [mm]	Net ağırlık [kg]	Brüt ağırlık [kg]
GTT-1-35L22	Birim (1 adet)	341	256	156	5,00	5,75
	Pal. (96 adet)	1,200	800	1.800	480	576,00
GTT-1-50L22	Birim (1 adet)	341	256	156	5,60	6,35
	Pal. (96 adet)	1,200	800	1.800	537,60	634,60
GTT-1-75L22	Birim (1 adet)	341	256	156	8,40	9,15
	Pal. (96 adet)	1,200	800	1.800	638,40	710,40
GTT-1120L22	Birim (1 adet)	340	320	200	15,70	16,28
	Pal. (48 adet)	1,200	800	1.430	753,60	796,44

Pozisyonlar

GTT-1120L22



GTT-1-35L22, GTT-1-50L22, GTT-1-75L22



Global ticari ürün numaraları (GTÜN)

Ürün	Birim
GTT-1-35L22	05401003007358
GTT-1-50L22	05401003007365
GTT-1-75L22	05401003007372
GTT-1120L22	05401003007389