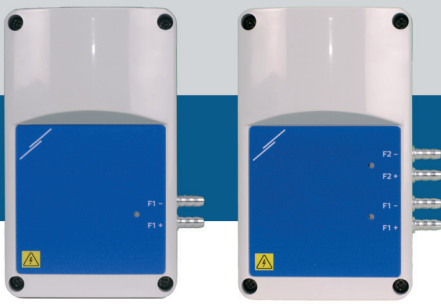


## FIMX8 Hava filtresi monitörü



FIMX8, HVAC sistemlerinde hava filtrelerinin online olarak gözlemlenmesi için geliştirilmiş filtre monitörleridir. Amaçları filtre durumu hakkında bilgi vermek ve tıkanıklık seviyesini bildirmektir. Filtrenin her iki tarafındaki basınç düşüşünü ölçmek için bir veya iki entegre diferansiyel basınç sensörlü versiyonları mevcuttur. Basınç farkı, filtrenin ne kadar tıkalı olduğunu gösterir. İnternet bağlantısı, entegre Sentera İnternet Ağ Geçidine (SIG-M-2 veya SIGWM) dayanmaktadır. SenteraWeb üzerinden ölçümler izlenebilir ve Modbus kayıtları sıfırlanabilir.

### Ana Özellikler

- Dahili dijital ve yüksek çözünürlüklü diferansiyel basınç sensörlü 1 veya 2 diferansiyel basınç kanalı
- Standart Ethernet veya Wi-Fi kanalları sayesinde İnternet'ten veri transferi
- İnternet (SenteraWeb) veya Wi-Fi üzerinden ürün yazılımı güncellemeleri
- LED göstergeler
- Uygulanan MQTT protokolü
- Yapılandırılabilir filtre uyarısı ve filtre alarm basıncı
- Tıkalı filtre bildirimleri SenteraWeb tarafından SMS veya e-posta yoluyla gönderilir

### Kullanım alanı

SenteraWeb kullanarak HVAC sistemlerinde hava filtrelerinin çevrimiçi izlenmesi

### Teknik özellikler

Güç kaynağı	85-264 VAC / 50-60 Hz	
Maksimum akım tüketimi	25 mA	
Ortam koşulları	Sıcaklık	-5—60 °C
	Bağıl nem	5—95 % rH, yoğuşmasız
Koruma standardı	IP30	

### Standartlar

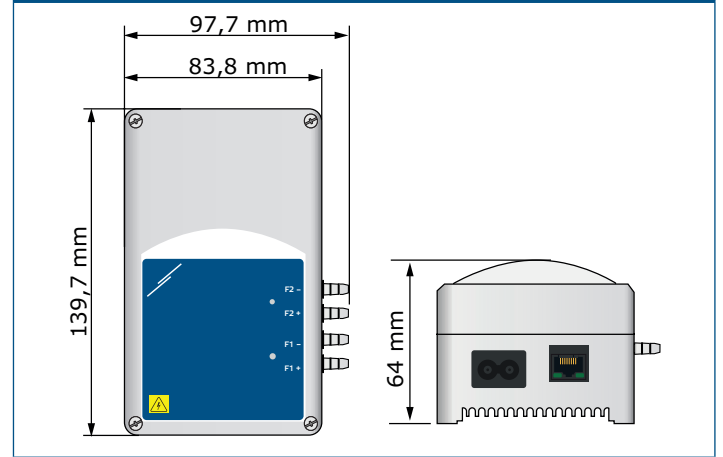
- EMC direktifi 2014/30/EU:
  - EN 61000-6-2:2005 Elektromanyetik uyumluluk (EMC) - Bölüm 6-2: Genel standartlar - Endüstriyel ortamlar için dokunulmazlık Değişiklik AC:2005 den EN 61000-6-2
  - EN 61000-6-3: 2007 Elektromanyetik uyumluluk (EMC) — Bölüm 6-3: Genel standartlar - Konut, ticari ve hafif endüstriyel ortamlar için emisyon standardı A1: 2011 ve AC: 2012'de EN 61000-6-3'e yapılan değişiklikler
  - EN 61326-1:2013 Ölçüm, kontrol ve laboratuvar kullanımı için elektrikli ekipmanlar - EMC gereksinimleri - Bölüm 1: Genel gereksinimler
  - EN 55011: 2009 Endüstriyel, bilimsel ve tıbbi ekipman - Radyo frekansı bozulma özellikleri - Sınırlar ve ölçüm yöntemleri Değişiklik A1: 2010'dan EN 55011'e
  - EN 55024: 2010 Bilgi teknolojisi ekipmanı - Bağışıklık özellikleri - Sınırlar ve ölçüm yöntemleri
- LVD direktifi 2014/35/EU:
  - EN 60529: 1991 Muhafazalar tarafından sağlanan koruma dereceleri (IP Kodu) AC: 1993'ten EN 60529'a değişiklik
  - EN 62311: 2008 Elektromanyetik alanlar için insan maruziyet kısıtlamalarına ilişkin elektronik ve elektrikli ekipmanların değerlendirilmesi (0 Hz - 300 GHz)
  - EN 60950-1:2006 Bilgi teknolojisi ekipmanları - Güvenlik - Bölüm 1: Genel gereksinimler AC: 2011, A11:2009, A12:2011, A1:2010 ve A2:2013'den EN 60950-1'e yapılan değişiklikler
- Telsiz teçhizatı direktifi 2014/53/EU:
  - EN 300 328 V2.1.1 Geniş bant iletim sistemleri; 2,4 GHz ISM bandında çalışan ve geniş bant modülasyon teknikleri kullanan veri iletim ekipmanları; 2014/53/EU Direktifinin 3.2 maddesinin temel gerekliliklerini kapsayan Uyumluluk Standartları
- Radyo ekipmanı ve hizmetleri için ETSI EN 301 489-1 V2.1.1 (2017-02) Elektromanyetik Uyumluluk (EMC) standardı; Bölüm 1: Ortak teknik gereklilikler; 2014/53/EU sayılı Direktifin 3.1(b) maddesinin temel gerekliliklerini ve 2014/30/EU sayılı Direktifin 6. maddesinin temel gerekliliklerini kapsayan Uyumluluk Standardı
- Radyo ekipmanı ve hizmetleri için ETSI EN 301 489-17 V3.1.1 (2017-02) Elektromanyetik Uyumluluk (EMC) standardı; Bölüm 17: Geniş Bant Veri İletim Sistemleri için özel koşullar; 2014/53/EU sayılı Direktifin 3.1 (b) maddesinin temel gerekliliklerini kapsayan Uyumlu Standart
- RoHS Direktifi 2011/65/EU
  - EN IEC 63000:2018 Tehlikeli maddelerin kısıtlanmasına ilişkin elektrikli ve elektronik ürünlerin değerlendirilmesine ilişkin teknik dokümantasyon



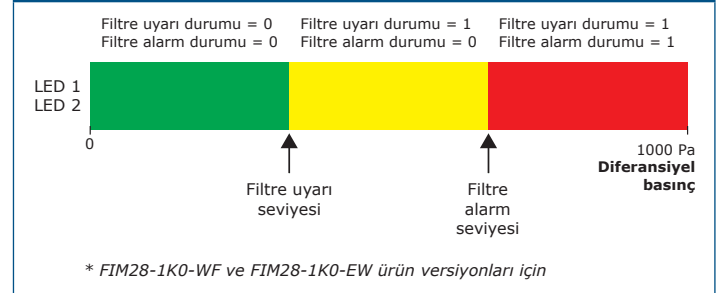
### Ürün kodları

Ürün kodu	İzlenmesi	Wi-Fi	Ethernet LAN bağlantısı
FIM18-1K0-WF	1 filtre	evet	hayır
FIM28-1K0-WF	2 filtre	evet	hayır
FIM18-1K0-EW	1 filtre	evet	evet
FIM28-1K0-EW	2 filtre	evet	evet

### Sabitlenme ve ebatlar



### Operasyonel diagram



# FIMX8

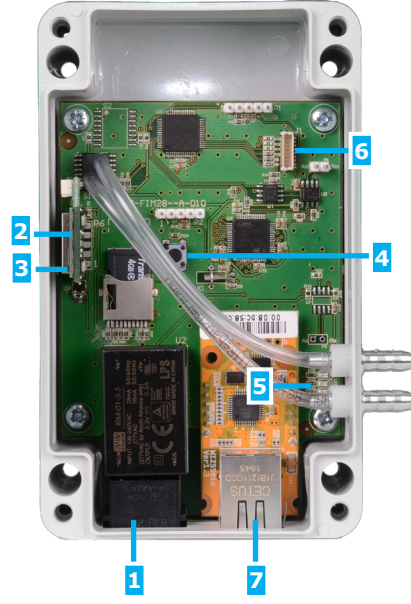
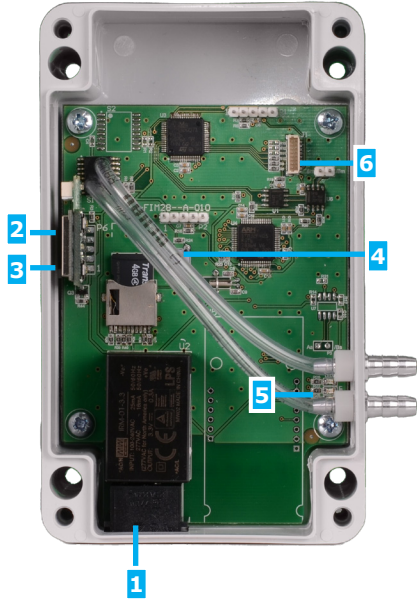
Hava filtresi monitörü





## Ayarlar ve göstergeler

### FIM18-1K0-WF

### FIM18-1K0-EW



1 - Güç kaynağı	85—264 VAC / 50—60 Hz					
2 - Wi-Fi modülü	Hem EW hem de WF ürün sürümlerinde Wi-Fi bağlantısı bulunur. EW versiyonu ayrıca LAN bağlantısına sahiptir.					
3 - Wi-Fi sıfırlama anahtarı (hem EW hem de WF versiyonları için)		Bağlantı sorunları durumunda veya WiFi bağlantısını durdurmak için: RST düğmesine basın ve WiFi modülündeki mavi LED yanana kadar basılı tutun. LED söndüğünde, Wi-Fi bağlantısı kesilir. Gerekirse, SenteraWeb yapılandırma sayfası aracılığıyla herhangi bir ağa yeniden bağlanabilirsiniz: <a href="http://192.168.1.123">http://192.168.1.123</a> .				
4 - İnternet bağlantısı resetleme düğmesi		<table border="1"> <tr> <td><b>FIM18-1K0-EW</b> <b>FIM28-1K0-EW</b></td> <td>Sadece Ethernet LAN modülü için reset düğmesi</td> </tr> <tr> <td><b>FIM18-1K0-WF</b> <b>FIM28-1K0-WF</b></td> <td>Sadece Wi-Fi modülü için reset düğmesi</td> </tr> </table>	<b>FIM18-1K0-EW</b> <b>FIM28-1K0-EW</b>	Sadece Ethernet LAN modülü için reset düğmesi	<b>FIM18-1K0-WF</b> <b>FIM28-1K0-WF</b>	Sadece Wi-Fi modülü için reset düğmesi
<b>FIM18-1K0-EW</b> <b>FIM28-1K0-EW</b>	Sadece Ethernet LAN modülü için reset düğmesi					
<b>FIM18-1K0-WF</b> <b>FIM28-1K0-WF</b>	Sadece Wi-Fi modülü için reset düğmesi					
5 - LED göstergeler	İletişim durumu için					
6 - LED bağlantısı	Kapakta LED'ler için (basınç seviyesini gösterir)					
7 - RJ45 soket	Ethernet bağlantısı (Sadece EW)					

## PCB deki LED göstergeler

## Muhafaza daki LED göstergeler

Yeşil LED1	Güç açık ve Sentera'nın MQTT Aracısına başarılı bağlantı - kurulumlar kullanılmaya hazır, anlık aktif internet bağlantısı (ağ geçidi, Sentera Web Sunucusuyla başarıyla iletişim kurmakta).	Yeşil	Basınç seviyesi belirlenmiş filtre uyarı seviyesinden daha düşük.
Yeşil LED2	Web Sunucusu ağ geçidine veri gönderirken kısa yanıp sönmeye. Önyükleyici modunda yavaş yanıp sönmeye.	Sarı	Basınç seviyesi belirlenmiş filtre uyarı seviyesinden daha yüksek ancak filtre alarm seviyesinden düşük.
		Kırmızı	Basınç seviyesi filtre alarm seviyesinden daha yüksek.
Kırmızı LED3	Kati açık sistem hatasını gösterir (SenteraWeb bağlantısı kesildi).	Pembe	Basınç sensörü ile iletişim yok.
		Önyükleyici modu	LED F1 dönüşümlü olarak mavi ve yeşil renkte yanıp sönmeye. Programlama esnasında kırmızı renkte yanıp söner.

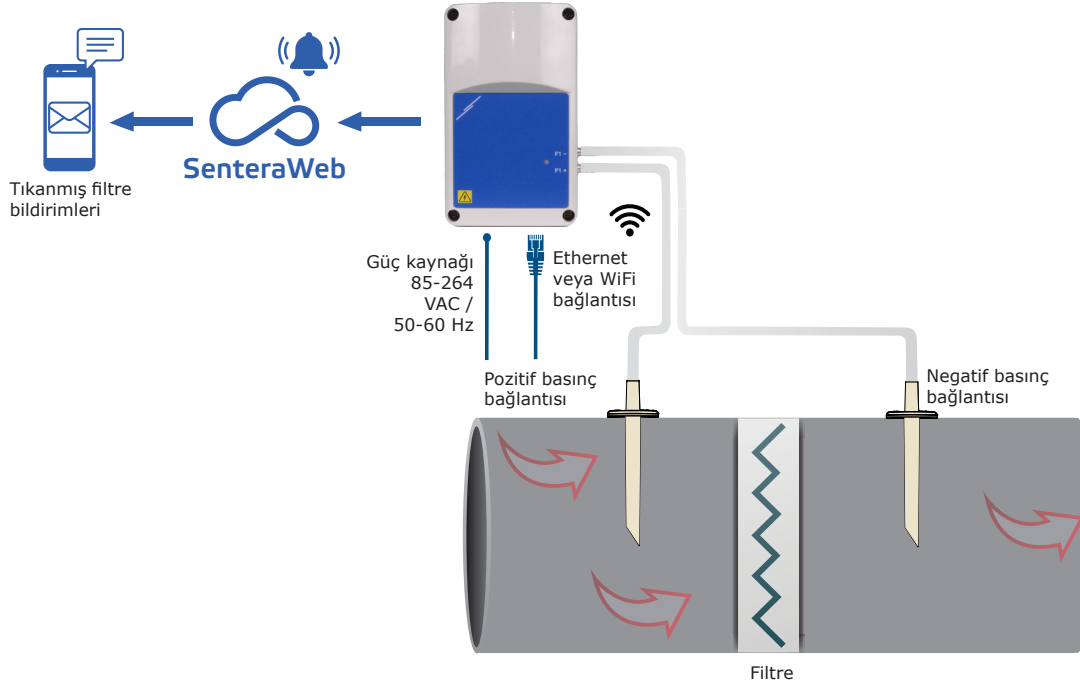
# FIMX8

Hava filtresi monitörü

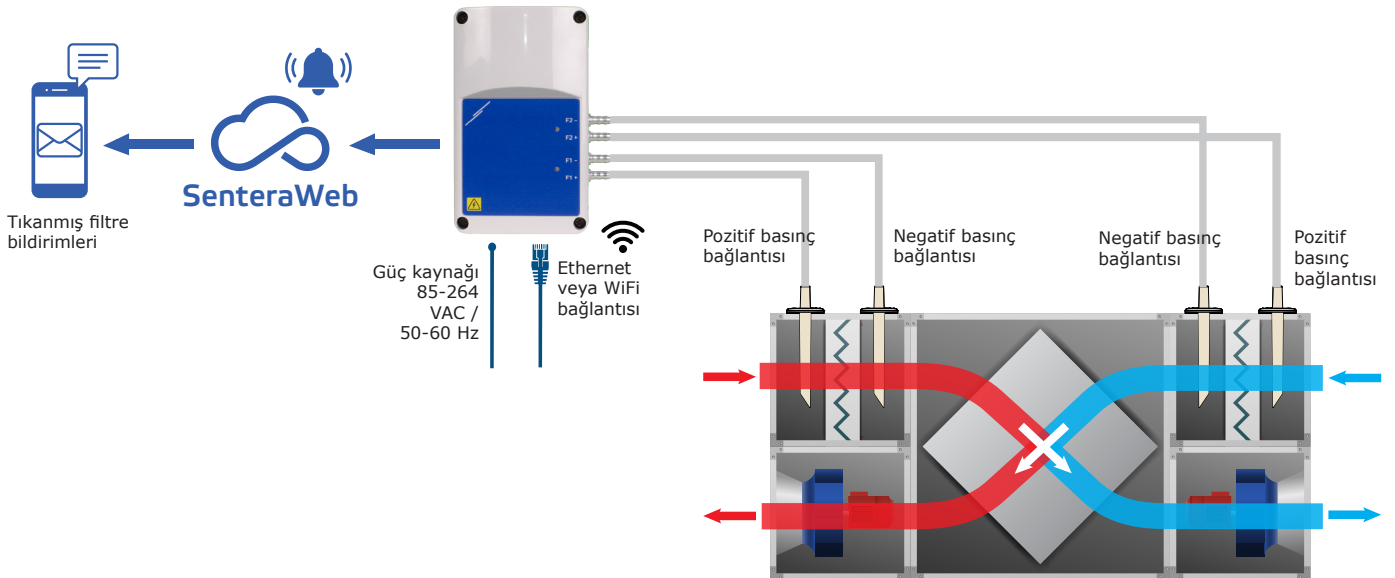


## Uygulama örneği

FIM18-1K0-XX

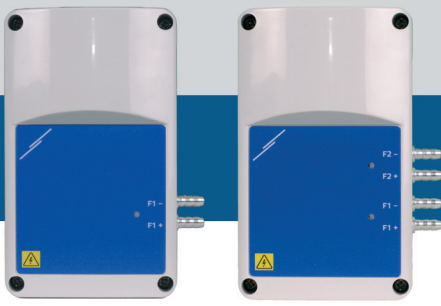


FIM28-1K0-XX

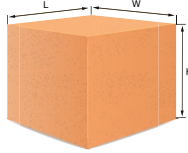


# FIMX8

Hava filtresi monitörü



## Ambalajlama



Ürün	Ambalajlama	Uzunluk [mm]	Genişlik [mm]	Yükseklik [mm]	Net ağırlık	Brüt ağırlık
<b>FIM18-1K0-WF</b>	Birim (1 adet)	170	95	90	0.34 kg	0.42 kg
<b>FIM28-1K0-WF</b>	Birim (1 adet)	170	95	90	0.345 kg	0.425 kg
<b>FIM18-1K0-EW</b>	Birim (1 adet)	170	95	90	0,35 kg	0.43 kg
<b>FIM28-1K0-EW</b>	Birim (1 adet)	170	95	90	0.355 kg	0.435 kg

## Global ticari ürün numaraları (GTÜN)

Ambalajlama	Birim (1)	Kutu (24)	Palet (672)
<b>FIM18-1K0-WF</b>	05401003018750	05401003504307	05401003701386
<b>FIM28-1K0-WF</b>	05401003018774	05401003504321	05401003701409
<b>FIM18-1K0-EW</b>	05401003018743	05401003504291	05401003701379
<b>FIM28-1K0-EW</b>	05401003018767	05401003504314	05401003701393