

FCVC8-R

Akıllı hava kalitesi sensörü



FCVC8-R serisi ayarlanabilir sıcaklık, bağıl nem ve TVOC aralıklarına sahip akıllı sensörlerdir. Kullanılan algoritma, ölçülen T, rH ve TVOC değerlerine dayalı olarak tek bir analog / modülasyonlu çıkışı kontrol eder; bu çıkış bir EC fanını, bir AC fan hız kontrol cihazını veya aktüatörle çalışan bir damperi doğrudan kontrol etmek için kullanılabilir. Tüm parametrelere Modbus RTU üzerinden erişilebilir.

Ana Özellikler

- Evrensel giriş voltajı: 85—264 VAC / 50—60 Hz
- Seçilebilir sıcaklık, bağıl nem ve TVOC aralıkları
- T, rH ve TVOC bazlı fan hız kontrolü
- Gömme veya yüzey montaj
- Modbus RTU iletişimi aracılığıyla ürün yazılımını güncellemek için Bootloader
- Ayarlanabilir 'aktif' ve 'bekleme' seviyesine sahip ortam ışığı sensörü
- Değiştirilebilir TVOC sensör modülü
- Modbus RTU iletişimi
- Durum göstergesi için ayarlanabilir ışık yoğunluğuna sahip 3 adet LED
- Uzun vadeli istikrar ve doğruluk

Teknik özellikler

Analog / modülasyonlu çıkışı	0—10 VDC modu: $R_L \geq 50 \text{ k}\Omega$	
	0—20 mA modu: $R_L \leq 500 \Omega$	
	PWM (açık kollektör tipi) modu: 1 kHz, $R_L \geq 50 \text{ k}\Omega$, PWM voltaj seviyesi: 3,3 VDC veya 12 VDC	
Isınma süresi	15 dakika	
Genel kullanım alanı	Sıcaklık aralığı	0—50 °C
	Bağıl nem aralığı	0—95 % rH (yoğuşmasız)
	TVOC aralığı	0—60.000 ppb
Doğruluk	$\pm 0,4 \text{ }^\circ\text{C}$ (aralık 0—50 °C)	
	$\pm 3\%$ rH (aralık 0—100 %)	
	$\pm 15\%$ TVOC (0—60.000 ppb)	
Koruma standardı	IP30 (EN60529'a göre)	

Ürün kodları

Ürün kodu	Besleme	Imaks
FCVC8-R	85—264 VAC / 50—60 Hz	30 mA

Kullanım alanı

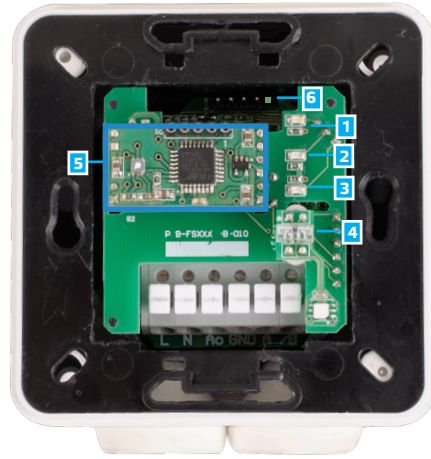
- Sıcaklık, bağıl nem ve TVOC bazında talep kontrollü havalandırma
- Konut ve ticari binalar için uygundur
- Sadece iç mekan kullanımı için

Kablolama ve bağlantılar

L	Güç kaynağı, hat (85—264 VAC / 50—60 Hz)
N	Güç kaynağı, nötr
Ao	Analog / modülasyon çıkışı (0—10 VDC / 0—20 mA / PWM)
GND	Topraklama AO1
A	Modbus RTU (RS485), sinyal A
/B	Modbus RTU (RS485), sinyal /B
Bağlantılar	Yaylı kontak terminal bloğu, kablo kesiti: 2,5 mm ² ; aralık 5 mm; koruyucu kablo



Göstergeler

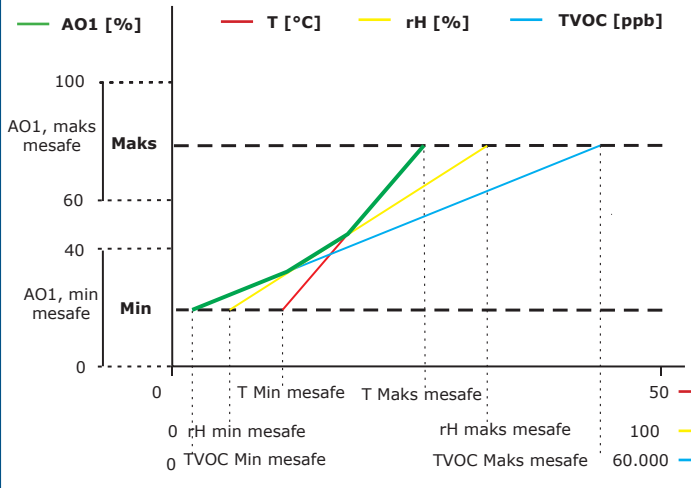


1 - Kırmızı LED	Açık	Ölçülen sıcaklık, bağıl nem veya CO2 değerler aralık dışında
	Yanıp sönme	Sensörlerden biriyle iletişim başarısız
2 - Sarı LED	Açık	Ölçülen sıcaklık, bağıl nem veya TVOC değerler alarm seviyesi aralığında
	Yanıp sönme	Modbus iletişimi durdu ve HR8 etkinleştirildi (Modbus zaman aşımı > 0 saniye)
3 - Yeşil LED	Açık	Ölçülen sıcaklık, bağıl nem veya CO2 değerler aralık dışında
4 - Ortam ışık sensörü		Düşük ışık yoğunluğu / Aktif / Bekleme
5 - TVOC sensör elemanı		Hatalı çalışma durumunda değiştirilebilir
6 - PROG başlık, P1		Pim 1 ve 2'ye bir jumper takın ve Modbus iletişim parametrelerini sıfırlamak için en az 5 saniye bekleyin
		Pim 3 ve 4'e bir jumper takın ve önyükleyici moduna girmek için beslemeyi yeniden başlatın

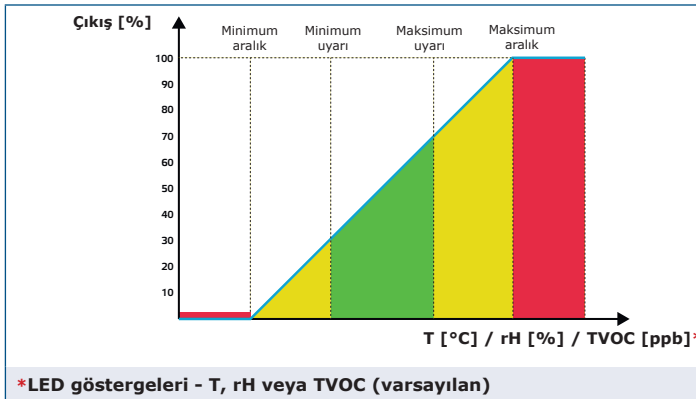
Not:Varsayılan olarak, LED göstergeleri ölçülen TVOC seviyesini görselleştirir. Sensör önyükleyici modundayken, yeşil ve sarı LED'ler dönüşümlü olarak yanıp söner. Ürün yazılımı indirmesi sırasında kırmızı LED ek olarak yanıp sönüyor.



Operasyonel diagram



Not:TVOC ölçümü ısınma süresi boyunca 0 ppb değerini verecektir. Çıkış, T, rH veya TVOC değerlerinden en yüksek olanına bağlı olarak otomatik olarak değişir, yani üç çıkış değerinden en yüksek olanı çıkışı kontrol eder. Yukarıdaki operasyonel diyagramdaki yeşil çizgiye bakınız. Bir veya birden fazla sensör devre dışı bırakılabilir. Örneğin, çıkışı sadece ölçülen sıcaklık değerlerine göre kontrol etmek de mümkündür.

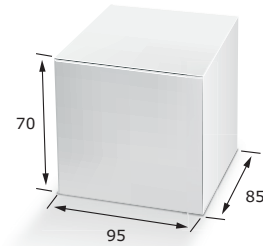


Standartlar



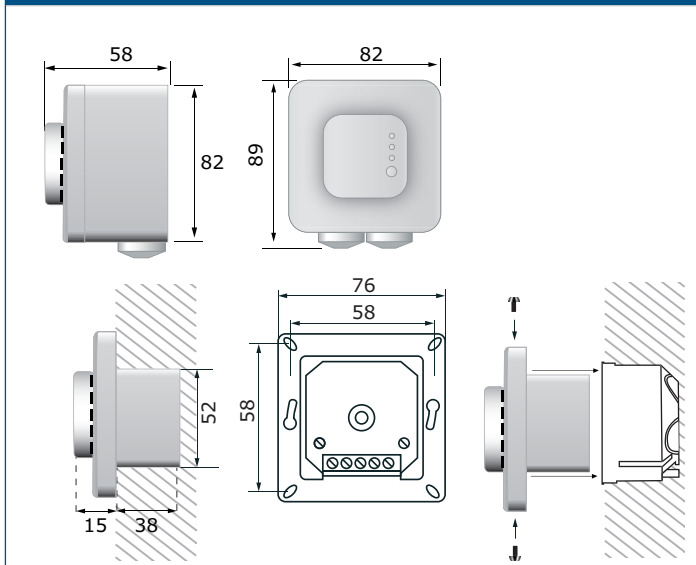
- Alçak Gerilim Direktifi 2014/35/EU
 - EN 60730-1:2011 Ev ve benzeri kullanımlar için otomatik elektrik kontrolleri - Bölüm 1: Genel gereksinimler
 - EN 60529:1991 Muhafazalar tarafından sağlanan koruma dereceleri (IP Kodu) AC:1993'den EN 60529'a değişiklik
- EMC direktifi 2014/30/EU:
 - EN 60730-1:2011 Ev ve benzeri kullanımlar için otomatik elektrik kontrolleri - Bölüm 1: Genel gereksinimler
 - EN 61000-6-1:2007 Elektromanyetik uyumluluk (EMC) - Bölüm 6-1: Genel standartlar - Konut, ticari ve hafif endüstriyel ortamlar için dokunulmazlık
 - EN 61000-6-3:2007 Elektromanyetik uyumluluk (EMC) - Bölüm 6-3: Genel standartlar - Konut, ticari ve hafif endüstriyel ortamlar için emisyon standardı EN 61000-6-3 A1:2011 ve AC:2012 değişiklikleri
 - EN 61326-1:2013 Ölçüm, kontrol ve laboratuvar kullanımı için elektrikli ekipman - EMC gereksinimleri - Bölüm 1: Genel gereksinimler
 - EN 61326-2-3:2013 Ölçüm, kontrol ve laboratuvar kullanımı için elektrikli ekipmanlar - EMC gereksinimleri - Bölüm 2-3: Genel gereksinimler. Entegre veya uzaktan sinyal kullandırılmalı transdüserler için test konfigürasyonu, çalışma koşulları ve performans kriterleri
- WEEE 2012/19/EU
- RoHS Direktifi 2011/65/EU

Ambalajlama



Ürün	Ambalajlama	Uzunluk [mm]	Genişlik [mm]	Yükseklik [mm]	Net ağırlık	Brüt ağırlık
FCVC8-R	Birim (1 adet)	89	82	58	0,20 kg	0,21 kg
	Karton (10 adet)	492	182	84	2 kg	2,3 kg
	Kutu (60 adet)	590	380	280	12 kg	13,9 kg

Sabitlenme ve ebatlar



Global ticari ürün numaraları (GTÜN)

Ambalajlama	FCVC8-R
Birim	05401003006269
Karton	05401003300794
Kutu	05401003501207

Modbus kayıtları



Sensistart Modbus yapılandırıcı, Modbus parametrelerini kolayca izlemenizi ve / veya yapılandırmanızı sağlar.



Ünitenin parametreleri, 3SMODBUS yazılım platformu üzerinden yapılandırılır / izlenebilir. Bu link üzerinden indirme işleminizi gerçekleştirebilirsiniz:

<https://www.sentera.eu/en/3SMCenter>

Modbus kayıtları hakkında daha fazla bilgi için lütfen ürün Modbus Kayıt Haritasına bakın.