



FCTHX

Akıllı sıcaklık ve nem kanal sensörü

FCTHX, ayarlanabilir sıcaklık ve bağıl nem aralıklarına sahip akıllı sensörlerdir. Kullanılan algoritma, ölçülen T ve rH değerlerine dayalı olarak tek bir analog / modülasyonlu çıkışı kontrol eder; bu çıkış bir EC fanını, bir AC fan hız kontrol cihazını veya aktüatörle çalışan bir damperi doğrudan kontrol etmek için kullanılabilir. Tüm parametrelere Modbus RTU üzerinden erişilebilir.

Ana Özellikler

- Yaylı kontak terminal blokları
- Seçilebilir sıcaklık ve bağıl nem aralıkları
- Sıcaklık ve bağıl neme bağlı fan hız kontrolü
- Gömme veya yüzeye montaj
- Modbus RTU iletişimi aracılığıyla ürün yazılımını güncellemek için Bootloader
- Ayarlanabilir "aktif" ve "bekleme" seviyesine sahip ortam ışığı sensörü
- Modbus RTU iletişimi
- Durum göstergesi için ayarlanabilir ışık yoğunluğuna sahip 3 adet LED
- Uzun vadeli istikrar ve hassasiyet

Teknik özellikler

Analog / modülasyonlu çıkış	0—10 VDC modu: $R_L \geq 50 \text{ k}\Omega$
	0—20 mA modu: $R_L \leq 500 \Omega$
	PWM (açık kollektör tipi) modu: 1 kHz, ($R_L \geq 50 \text{ k}\Omega$), PWM voltaj seviyesi: 3,3 VDC veya 12 VDC
Genel kullanım alanı	Sıcaklık aralığı: 0—50 °C
	Bağıl nem aralığı: % 0—95 rH (yoğuşmaz)
Doğruluk	$\pm 0,4 \text{ }^\circ\text{C}$ (aralık 0—50 °C)
	$\pm \% 3 \text{ rH}$ (aralık 0—100 %)
Koruma standardı	IP30 (EN60529'a göre)

Ürün kodları

Ürün kodu	Besleme	Imaks
FCTHG	18—34 VDC	35 mA
	15—24 VAC $\pm \% 10$	95mA
FCTHF	18—34 VDC	38 mA

Kullanım alanı

- Sıcaklık ve bağıl neme dayalı talep kontrollü havalandırma
- Konut ve ticari binalar için uygundur
- Sadece iç mekan kullanımı için

Kablolama ve bağlantılar

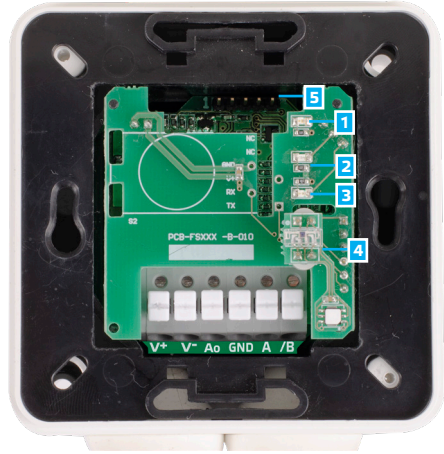
Ürün kodu	FCTHF	FCTHG	
V+	18—34 VDC	18—34 VDC	15—24 VAC $\pm \% 10$
V-	Topraklama	Ortak topraklama	AC ~
A	Modbus RTU (RS485), sinyal A		
/B	Modbus RTU (RS485), sinyal /B		
Ao	Analog / modülasyon çıkışı (0—10 VDC / 0—20 mA / PWM)		
GND	Topraklama	Ortak topraklama	
Bağlantılar	Yaylı kontak terminal bloğu, kablo kesiti: 2,5 mm ² ; aralık 5 mm; koruyuculu kablo		

Dikkat! Ürünün -F versiyonu 3 telli bağlantı için uygun değildir. Güç kaynağı ve analog çıkış için ayrı topraklamaları vardır. Her iki topraklamanın birbirine bağlanması yanlış ölçümlere neden olabilir. -F tipi sensörleri bağlamak için en az 4 kablo gereklidir.

-G versiyonu 3 telli bağlantı için tasarlanmıştır ve bir "ortak topraklama" içerir. Bu, analog çıkışın topraklamasının dahil olarak güç kaynağının topraklamasıyla bağlantılı olduğu anlamına gelir. Bu nedenle -G ve -F tipleri aynı ağ üzerinde birlikte kullanılamaz. -G tipi ürünlerin ortak topraklamasını asla DC gerilimle çalışan diğer cihazlara bağlamayın. Bunu yapmak bağıli cihazlarda kalıcı hasara neden olabilir.



Göstergeler



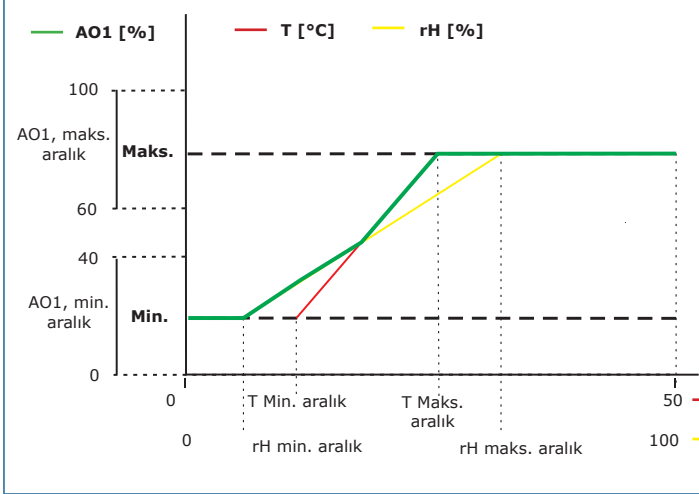
1 - Kırmızı LED	Açık	Ölçülen sıcaklık veya bağıl nem değerleri aralık dışında
	Yanıp sönüyor	Sensörlerden biriyle iletişim başarısız
2 - Sarı LED	Açık	Ölçülen sıcaklık veya bağıl nem değerleri uyarı aralığında
	Yanıp sönüyor	Modbus iletişimi durdu ve HR8 etkinleştirildi (Modbus zaman aşımı > 0 saniye)
3 - Yeşil LED	Açık	Ölçülen sıcaklık veya bağıl nem normal aralık dahilinde
4 - Ortam ışık sensörü		Düşük ışık yoğunluğu / Aktif / Bekleme
5 - PROG başlığı, P1		Modbus iletişim parametrelerini sıfırlamak için 1 ve 2 numaralı pimlere bir atlayıcı yerleştirin ve en az 5 saniye bekleyin
		Pim 3 ve 4'e bir atlayıcı takın ve önyükleyici moduna girmek için beslemeyi yeniden başlatın

Not: Varsayılan olarak, LED göstergeleri ölçülen CO2 seviyesini gösterir. Sensör önyükleyici modundayken, yeşil ve sarı LED'ler dönüşümlü olarak yanıp söner. Ürün yazılımı indirmesi sırasında kırmızı LED ek olarak yanıp söner.

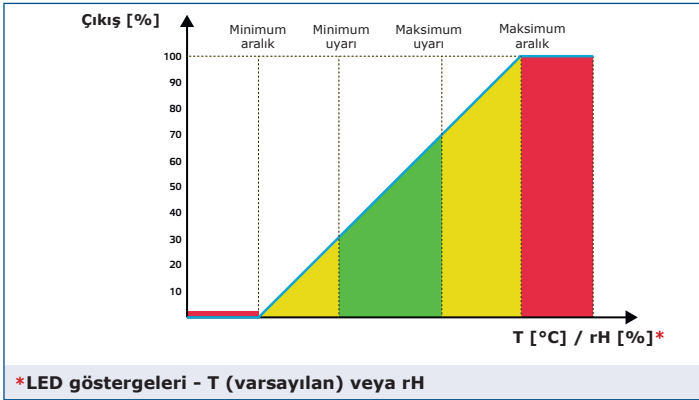


FCTHX Akıllı sıcaklık ve nem kanal sensörü

Çalışma şeması

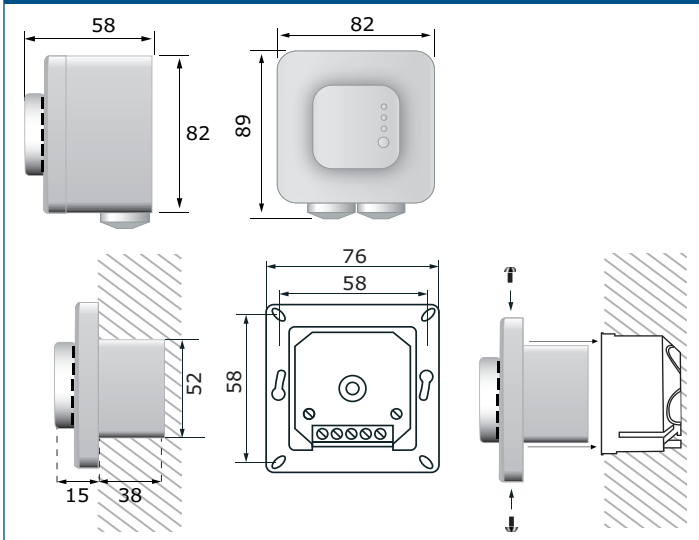


Not: Çıkış, T veya rH değerlerinin en yükseğine bağlı olarak otomatik olarak değişir, yani iki çıkış değerinden en yüksek çıkışı kontrol eder. Yukarıdaki çalışma şemasındaki yeşil çizgiye bakınız. Bir veya birden fazla sensör devre dışı bırakılabilir. Örneğin, çıkışı sadece ölçülen sıcaklık değerlerine göre kontrol etmek de mümkündür.



*LED göstergeleri - T (varsayılan) veya rH

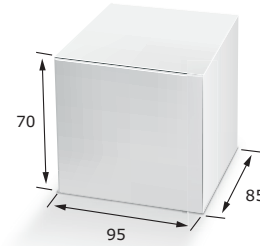
Sabitlenme ve boyutlar



Standartlar

- Alçak Voltaj Direktifi 2014/35/EC
 - EN 60529:1991 Muhafazalar tarafından sağlanan koruma dereceleri (IP Kodu) AC:1993'den EN 60529'a değişiklik
 - EN 60730-1:2011 Ev ve benzeri kullanımlar için otomatik elektrik kontrolleri - Bölüm 1: Genel gereksinimler
- EMC Direktifi 2014/30/EC:
 - EN 60730-1:2011 Ev ve benzeri kullanımlar için otomatik elektrik kontrolleri - Bölüm 1: Genel gereksinimler
 - EN 61000-6-1:2007 Elektromanyetik uyumluluk (EMC) - Bölüm 6-1: Genel standartlar - Konut, ticari ve hafif endüstriyel ortamlar için dokunulmazlık
 - EN 61000-6-3:2007 Elektromanyetik uyumluluk (EMC) - Bölüm 6-3: Genel standartlar - Konut, ticari ve hafif endüstriyel ortamlar için emisyon standardı EN 61000-6-3 A1:2011 ve AC:2012 değişiklikleri
 - EN 61326-1:2013 Ölçüm, kontrol ve laboratuvar kullanımı için elektrikli ekipman - EMC gereksinimleri - Bölüm 1: Genel gereksinimler
 - EN 61326-2-3:2013 Ölçüm, kontrol ve laboratuvar kullanımı için elektrikli ekipmanlar - EMC gereksinimleri - Bölüm 2-3: Genel gereksinimler. Entegre veya uzaktan sinyal koşullandırılmalı transdüserler için test konfigürasyonu, çalışma koşulları ve performans kriterleri
- WEEE 2012/19/EC
- RoHS Direktifi 2011/65/EC

Ambalaj



Ürün	Ambalaj	Uzunluk [mm]	Genişlik [mm]	Yükseklik [mm]	Net ağırlık	Brüt ağırlık
FCTHG FCTHF	Adet (1 adet)	95	85	70	0,2 kg	0,21 kg
	Karton (10 adet)	492	182	84	2 kg	2,3 kg
	Kutu (60 adet)	590	380	280	12 kg	14,2 kg

Global ticari ürün numaraları (GTÜN)

Ambalaj	FCTHF	FCTHG
Birim	05401003006245	05401003006252
Karton	05401003300770	05401003300787
Kutu	05401003501184	05401003501191

Modbus kayıtları



Sensitant Modbus yapılandırıcı, Modbus parametrelerini kolayca izlemenizi ve / veya yapılandırmanızı sağlar. Ünitelerin parametreleri, 3SMODBUS yazılım platformu üzerinden yapılandırılabilir / izlenebilir. Bu link üzerinden indirme işleminizi gerçekleştirebilirsiniz: <https://www.sentera.eu/en/3SMCenter>

Modbus kayıtları hakkında daha fazla bilgi için lütfen ürün Modbus Kayıt Haritasına bakın.