



FCTH8

Akıllı sıcaklık ve nem kanal sensörü

FCTH8, ayarlanabilir sıcaklık ve bağıl nem aralıklarına sahip akıllı sensörlerdir. Kullanılan algoritma, ölçülen T ve rH değerlerine dayalı olarak tek bir analog / modüsyonlu çıkışı kontrol eder; bu çıkış bir EC fanını, bir AC fan hız kontrol cihazını veya aktüatörle çalışan bir damperi doğrudan kontrol etmek için kullanılabilir. Tüm parametrelere Modbus RTU üzerinden erişilebilir.

Ana Özellikler

- Evrensel giriş voltajı: 85–264 VAC / 50–60 Hz
- Seçilebilir sıcaklık ve bağıl nem aralıkları
- Sıcaklık ve bağıl nem'e göre fan hızı kontrolü
- Gömme veya yüzey montaj
- Modbus RTU iletişimi aracılığıyla ürün yazılımını güncellemek için Bootloader
- Ayarlanabilir 'aktif' ve 'bekleme' seviyesine sahip ortam ışığı sensörü
- Modbus RTU iletişimi
- Durum göstergesi için ayarlanabilir ışık yoğunluğuna sahip 3 adet LED
- Uzun vadeli istikrar ve doğruluk

Teknik özellikler

Analog / modüsyonlu çıkış	0–10 VDC modu: min. yük 50 k Ω ($R_L \geq 50$ k Ω)
	0–20 mA modu: maks. yük 500 Ω ($R_L \leq 500$ Ω)
	PWM (açık kollektör tipi) modu: 1 kHz, min. yük 50 k Ω ($R_L \geq 50$ k Ω), PWM voltaj seviyesi: 3,3 VDC veya 12 VDC
Genel kullanım alanı	Sıcaklık aralığı: 0–50 °C
	Bağıl nem aralığı: 0–95 % rH (yoğuşmasız)
Doğruluk	$\pm 0,4$ °C (aralık 0–50 °C)
	$\pm 3\%$ rH (aralık 0–100 % rH)
Koruma standardı	IP30 (EN60529'a göre)

Ürün kodları

Ürün kodu	Besleme	Imaks
FCTH8	85–264 VAC / 50–60 Hz	20 mA

Kullanım alanı

- Sıcaklık ve bağıl neme dayalı talep kontrollü havalandırma
- Konut ve ticari binalar için uygundur
- Sadece iç mekan kullanımı için

Kablolama ve bağlantılar

L	Güç kaynağı, hat (85–264 VAC / 50–60 Hz)
N	Güç kaynağı, nötr
Ao	Analog / modüsyon çıkışı (0–10 VDC / 0–20 mA / PWM)
GND	Toprak AO
A	Modbus RTU (RS485), sinyal A
/B	Modbus RTU (RS485), sinyal /B
Bağlantılar	Yaylı kontak terminal bloğu, kablo kesiti: 2,5 mm ² ; aralık 5 mm; koruyuculu kablo

Modbus kayıtları



Sensstant Modbus konfigüratörü, Modbus parametrelerini kolayca izlemenizi ve/veya yapılandırmanızı sağlar.

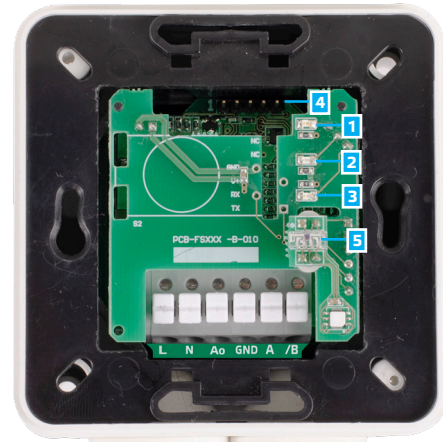
Ünitenin parametreleri, 3SMODBUS yazılım platformu üzerinden yapılandırılarak / izlenebilir. Bu link üzerinden indirme işleminizi gerçekleştirebilirsiniz:

<https://www.sentera.eu/tr/3SMCenter>

Modbus kayıtları hakkında daha fazla bilgi için lütfen ürün Modbus Kayıt Haritasına bakın.



Göstergeler



1 - Kırmızı LED	Açık	Ölçülen sıcaklık veya bağıl nem değerleri aralık dışında
	Yanıp sönme	Sensörlerden biriyle iletişim başarısız
2 - Sarı LED	Açık	Ölçülen sıcaklık veya bağıl nem uyarı aralığında
	Yanıp sönme	Modbus iletişimi durdu ve HR8 etkinleştirildi (Modbus zaman aşımı > 0 saniye)
3 - Yeşil LED	Açık	Ölçülen sıcaklık veya bağıl nem aralık dahilinde
4 - PROG başlığı, P1		Modbus iletişim parametrelerini sıfırlamak için 1 ve 2 numaralı pinlere bir jumper yerleştirin ve en az 5 saniye bekleyin
		Pim 3 ve 4'e bir jumper takın ve önyükleyici moduna girmek için beslemeyi yeniden başlatın
5 - Ortam ışık sensörü		Düşük ışık yoğunluğu / Aktif / Bekleme

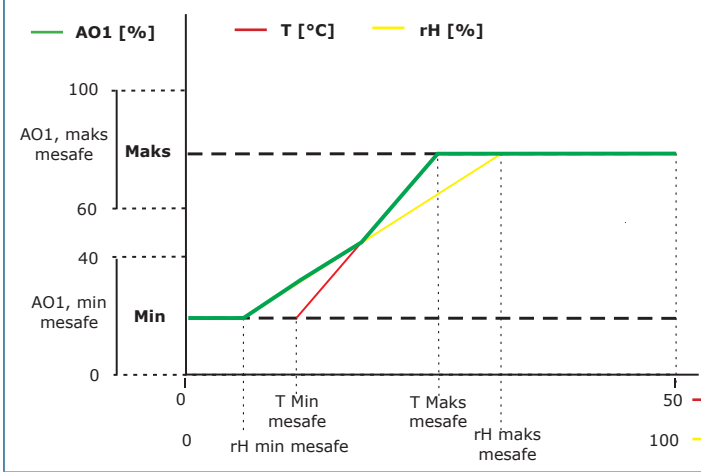
Not: Varsayılan olarak, LED göstergeleri ölçülen CO2 seviyesini görselleştirir. Sensör önyükleyici modundayken, yeşil ve sarı LED'ler dönüşümlü olarak yanıp söner. Ürün yazılımı indirmesi sırasında kırmızı LED ek olarak yanıp söner.



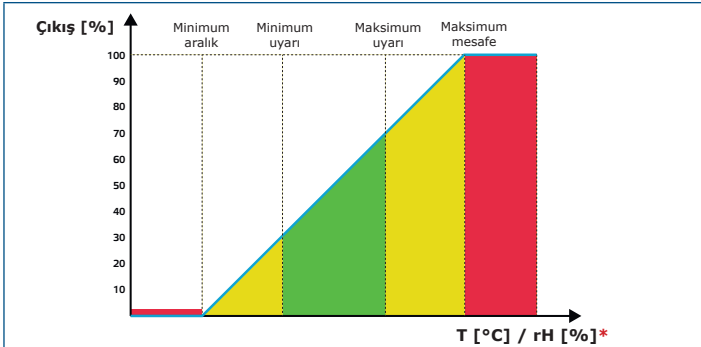
FCTH8

Akıllı sıcaklık ve nem kanal sensörü

Operasyonel diagram

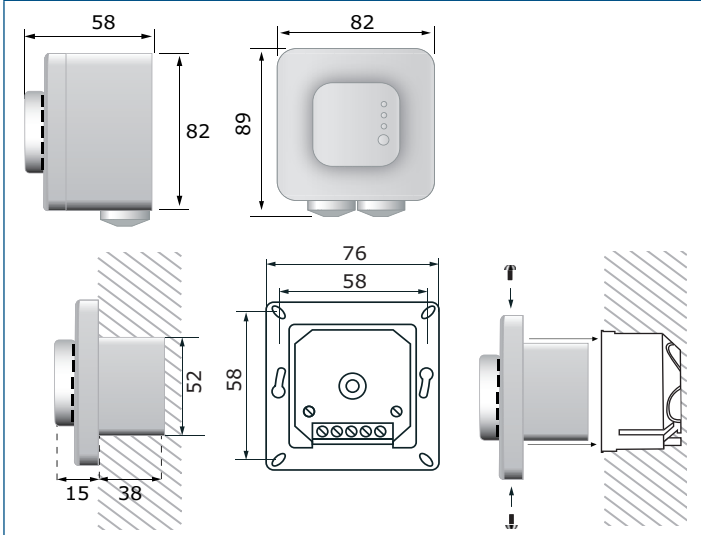


Not: Çıktı, T veya rH değerlerinin en yükseğine bağlı olarak otomatik olarak değişir, yani iki çıkış değerinden en yükseği çıkışı kontrol eder. Yukarıdaki operasyonel diyagramdaki yeşil çizgiye bakınız. Bir veya birden fazla sensör devre dışı bırakılabilir. Örneğin, çıkışı sadece ölçülen sıcaklık değerlerine göre kontrol etmek de mümkündür.



*LED göstergeleri - T (varsayılan), rH

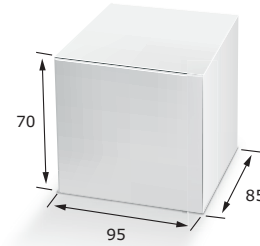
Sabitlenme ve ebatlar



Standartlar

- Alçak Gerilim Direktifi 2014/35/EU
 - EN 60529:1991 Muhafazalar tarafından sağlanan koruma dereceleri (IP Kodu) AC:1993'den EN 60529'a değişiklik
 - EN 60730-1:2011 Ev ve benzeri kullanımlar için otomatik elektrik kontrolleri - Bölüm 1: Genel gereksinimler
- EMC direktifi 2014/30/EU:
 - EN 60730-1:2011 Ev ve benzeri kullanımlar için otomatik elektrik kontrolleri - Bölüm 1: Genel gereksinimler
 - EN 61000-6-1: 2007 Elektromanyetik uyumluluk (EMC) - Bölüm 6-1: Genel standartlar - Konut, ticari ve hafif endüstriyel ortamlar için dokunulmazlık
 - EN 61000-6-3:2007 Elektromanyetik uyumluluk (EMC) - Bölüm 6-3: Genel standartlar - Konut, ticari ve hafif endüstriyel ortamlar için emisyon standardı EN 61000-6-3 A1:2011 ve AC:2012 değişiklikleri
 - EN 61326-1:2013 Ölçüm, kontrol ve laboratuvar kullanımı için elektrikli ekipman - EMC gereksinimleri - Bölüm 1: Genel gereksinimler
 - EN 61326-2-3:2013 Ölçüm, kontrol ve laboratuvar kullanımı için elektrikli ekipmanlar - EMC gereksinimleri - Bölüm 2-3: Genel gereksinimler. Entegre veya uzaktan sinyal koşullandırılmalı transdüserler için test konfigürasyonu, çalışma koşulları ve performans kriterleri
- WEEE 2012/19/EU
- RoHS Direktifi 2011/65/EU

Ambalaj



Ürün	Ambalaj	Uzunluk [mm]	Genişlik [mm]	Yükseklik [mm]	Net ağırlık	Brüt ağırlık
FCTH8	Birim (1 adet)	95	85	70	0,20 kg	0,21 kg
	Karton (10 adet)	492	182	84	2,07 kg	2,31 kg
	Kutu (60 adet)	590	380	280	12,47 kg	14,48 kg
	Palet (1,680 adet)	1,200	800	2,100	349,23 kg	421,84 kg

Global ticari ürün numaraları (GTÜN)

Ambalaj	FCTH8
Birim	05401003006238
Karton	05401003300763
Kutu	05401003501177
Palet	05401003701058