



DSTHM-2

Sıcaklık ve nem için kanal vericisi

DSTHM-2 serisi, sıcaklık ve bağıl nemi ölçen kombine kanal vericileridir. Sıcaklık ve bağıl nem ölçümlerine göre çiylenme noktası hesaplanır. Modbus üzerinden güç sağlanır ve tüm parametrelere ve ölçümlere Modbus RTU üzerinden erişilebilir.

Ana Özellikler

- Seçilebilir sıcaklık ve bağıl nem aralıkları
- Modbus RTU iletişimi aracılığıyla ürün yazılımını güncellemek için Bootloader
- Modbus RTU (RS485)
- Uzun vadeli istikrar ve hassasiyet

Teknik özellikler

Besleme gerilimi	24 VDC, Modbus üzerinden güç	
Maksimum güç tüketimi	0,36 W	
Nominal güç tüketimi	0,27 W	
İmaks	15 mA	
Tipik kullanım aralığı	Sıcaklık aralığı	-30—70 °C
	Bağıl nem aralığı	% 0—100 rH (yoğuşmasız)
Hassasiyet	± 0,4 °C (aralık -30—70 °C)	
	± % 3 rH (aralık % 0—100)	
Min. hava akış hızı	1 m /sn	
Koruma standardı	Kutu: IP54, prob: IP20	

Modbus kayıtları



Sensistant Modbus konfigüratörü, Modbus parametrelerini kolayca izlemenizi ve / veya yapılandırmanızı sağlar.



Ünitenin parametreleri, 3SModbus yazılım platformu üzerinden yapılandırılabilir / izlenebilir. Bu link üzerinden indirme işleminizi gerçekleştirebilirsiniz: <https://www.sentera.eu/en/3SMCenter>

Modbus kayıtları hakkında daha fazla bilgi edinmek için, lütfen ürün Modbus Kayıt Haritası 'na danışın.

Standartlar

- EMC Direktifi 2014/30/EC:
 - EN 61326-1:2013 Ölçüm, kontrol ve laboratuvar kullanımı için elektrikli ekipmanlar - EMC gereksinimleri - Bölüm 1: Genel gereksinimler
 - EN 61326-2-3:2013 Ölçüm, kontrol ve laboratuvar kullanımı için elektrikli ekipmanlar - EMC gereksinimleri - Bölüm 2-3: Özel gereksinimler - Entegre veya uzaktan sinyal koşullandırılmalı transdüserler için test konfigürasyonu, çalışma koşulları ve performans kriterleri
- WEEE Direktifi 2012/19/EC
- RoHS Direktifi 2011/65/EC



Ürün kodları

	Besleme	Bağlantı
DSTHM-2	24 VDC, PoM	RJ45

Kullanım alanı

HVAC uygulamalarında kanal sıcaklığının ve bağıl nemin izlenmesi

Kablolama ve bağlantılar

24 VDC	Besleme gerilimi 24 VDC
GND	Topraklama
A	Modbus RTU iletişimi, sinyal A
/B	Modbus RTU iletişimi, sinyal /B

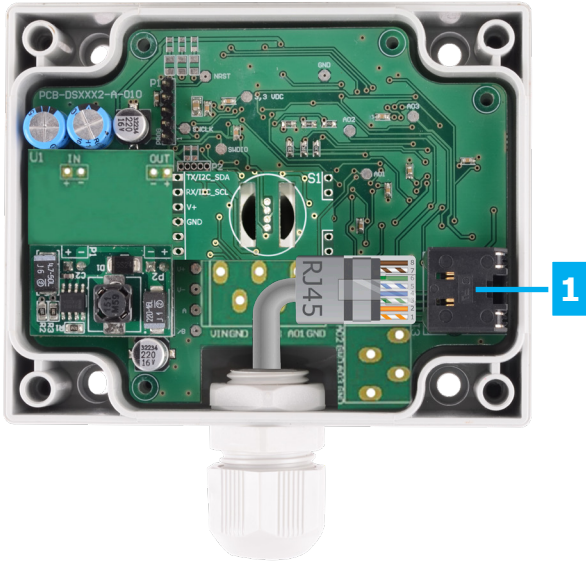




DSTHM-2

Sıcaklık ve nem için kanal vericisi

Ayarlar

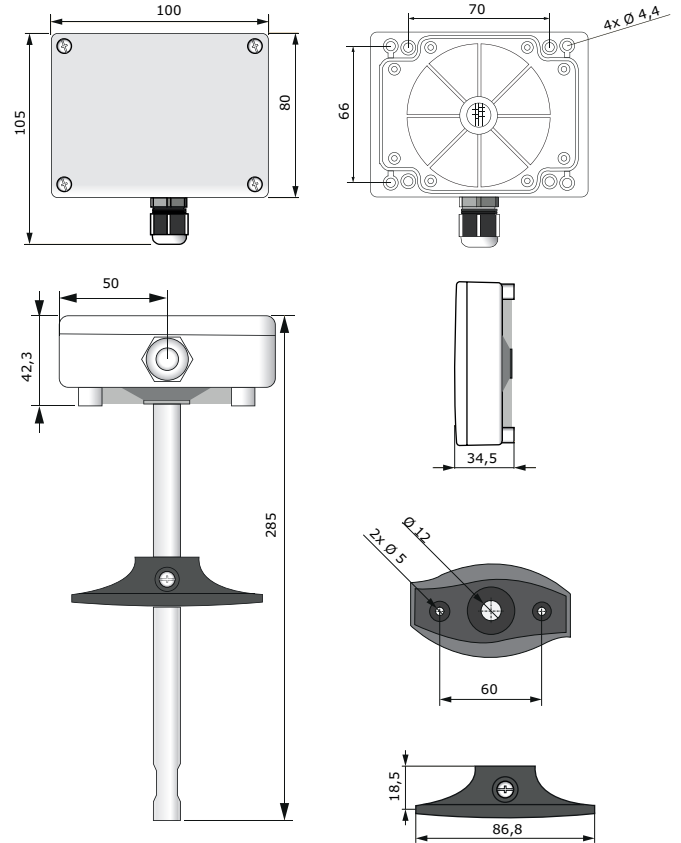


1 - RJ45 soket

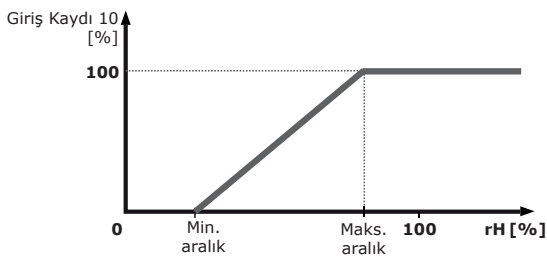
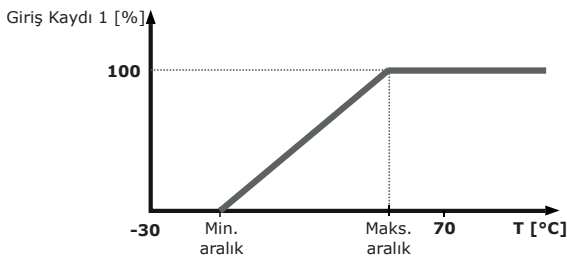


İletişim ve güç kablosunu sokete takın

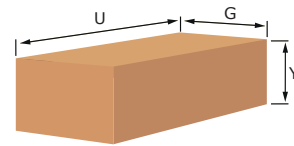
Sabitlenme ve boyutlar



Çalışma şemaları



Ambalaj



Ürün	Ambalaj	Uzunluk [mm]	Geniçlik [mm]	Yükseklik [mm]	Net ağırlık	Brüt ağırlık
DSTHM-2	Adet (1 adet)	310	115	115	0,15 kg	0,258 kg
	Kutu (20 adet)	590	380	505	3,00 kg	6,39 kg